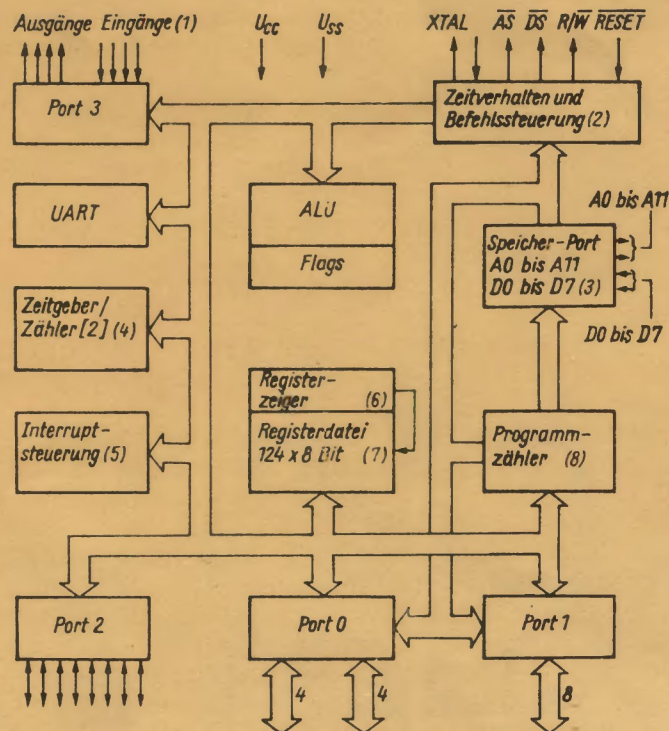
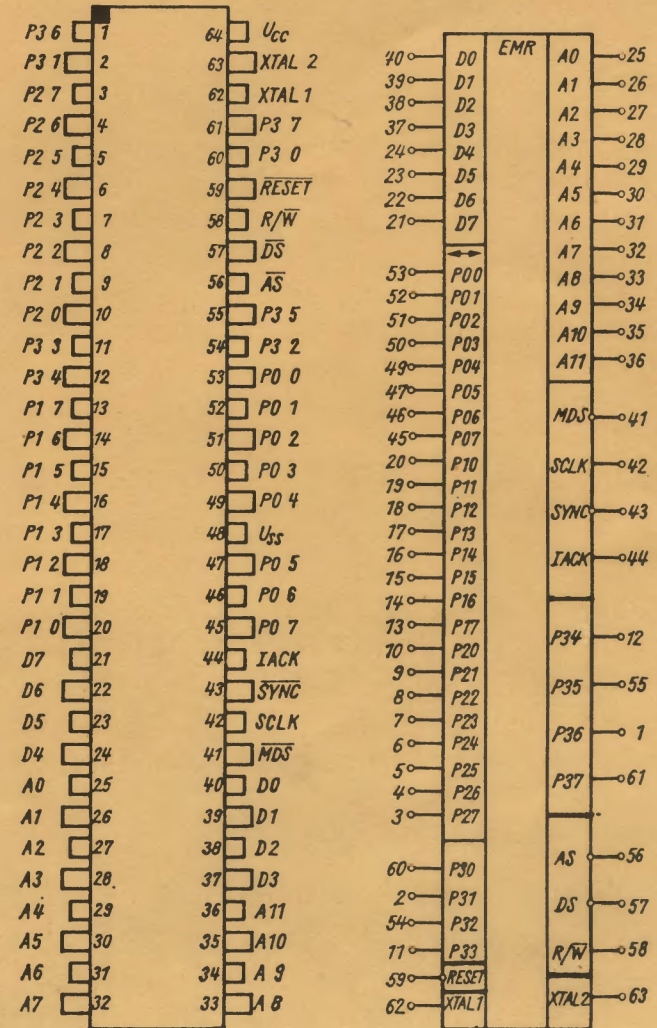


Характеристики однокристалльных микро-ЭВМ:

- Обработка 8-разрядных слов
- 43 вида команд
- Емкость ОЗУ: 128 байтов (144 регистра; из них 124 регистра общего назначения, 4 регистра ввода/вывода, 16 регистров состояния и управления)
- 32 линии ввода/вывода
- Синхронизация универсального асинхронного приемопередатчика осуществляется внутренним таймером (полный дуплексный режим)
- 2 программируемых 8-разрядных счетчика/таймера каждый с одним 6-разрядным входным делителем
- Интегрированный в кристалле микро-ЭВМ генератор (варианты соединения UB 8820 M, UB 8840 M), возможно внешнее подключения кварца
- 6 источников прерываний с распределением по приоритетной цепочке и векторами
- Возможность адресации внешних накопителей емкостью до 124 Кбайт.
- Возможность отключения питания (варианты соединения UB 8821 M, UB 8841 M)
- Все выходы совместимы по ИС TTL
- Среднее время выполнения команды: прибл. 2,2 мкс
- Емкость памяти 2 Кбайт (UB 8820 M, UB 8821 M) или 4 Кбайт (UB 8840 M, UB 8841 M) с возможностью внешней прямой адресации / аналогична для внутренних ПЗУ микро-схемы U 881 D (2 Кбайт) или U 8611 DC (4 Кбайт).



- |  |                              |
|--|------------------------------|
| 1 Выходы Входы                               | 5 Управление прерыванием     |
| 2 Временное поведение и управление командами | 6 Указатель регистра         |
| 3 Порт памяти A0 до A11 D0 до D7             | 7 Файл регистров 124 x 8 бит |
| 4 Таймер/счетчик                             | 8 Программный счетчик        |



Условное графическое обозначение  
Конструктивное выполнение: 75

- 1) соответствует варианту соединения UB 8811 D, UB 9861 D, UL 8811 DC, UL 8611 DC/1; микросхемы могут быть отключены от питания, к XTAL 1 следует подключить внешний хронизирующий генератор. На варианте UB 8810 D, UB 8830D, UB 8860 D, U 8611 D, U 8611 DC/1 вывод 2 становится XTAL. Для этого используется интегрированный в кристалле генератор при подключении кварца к XTAL и XTAL 1.
- 2) соответствует варианту соединения UB 8820M, UB 8840MN; при этом используется интегрированный в кристалле генератор при подключении кварца к XTAL 1 и XTAL 2. При варианте соединения UB 8821 M, UB 8841 M выводом является 63 U<sub>MM</sub>. Микросхемы могут быть отключены от питания.