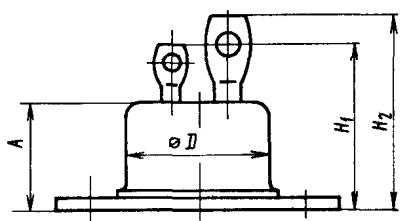
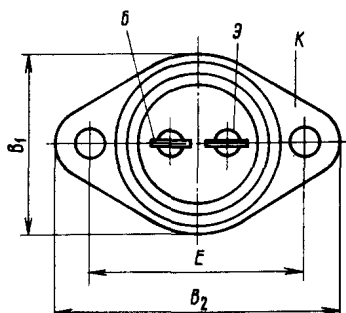


## Силовые транзисторы ТКД335-16, ТКД335-20, ТКД335-25, ТКД335-32



Транзисторы силовые кремниевые эпитаксиально-мезапланарные предназначены для применения в преобразователях, переключающих и усилительных устройствах, в схемах управления электроприводом и т. д.



Габаритные и установочные размеры транзисторов, мм:  $D = \text{Ø}20,1$ ;  $E = 31$ ;  $A = 15,1$ ;  $B_1 = 27$ ;  $B_2 = 39$ ;  $H_1 = 23,5$ ;  $H_2 = 27,5$

### Электрические параметры

Статический коэффициент передачи тока в схеме с общим эмиттером ( $U_{кэ} = 5 \text{ В}$ , $I_{к} = 0,5I_{к \text{ макс}}$ )	50
Напряжение насыщения коллектор-эмиттер	3 В
Обратный ток коллектор-эмиттер	10 мА
Время включения	3 мкс
Время выключения	14 мкс
Тепловое сопротивление переход — корпус	0,6 °С/Вт

### Предельно допустимые значения параметров транзисторов

Максимально допустимый импульсный ток коллектора	
ТКД335-16	16 А
ТКД335-20	20 А
ТКД335-25	25 А
ТКД335-32	32 А
Максимально допустимый постоянный ток коллектора	
ТКД335-16	10 А
ТКД335-20	12,5 А
ТКД335-25	16 А
ТКД335-32	20 А
Максимально допустимое напряжение коллектор-эмиттер	
7 класс	500 В
10 класс	700 В
Максимально допустимое напряжение коллектор-база	
7 класс	700 В
10 класс	1000 В
Максимально допустимое напряжение эмиттер-база	7 В
Максимальная температура корпуса	+125°С
Максимальная температура перехода	+125°С
Мощность, рассеиваемая на коллекторе	125 Вт