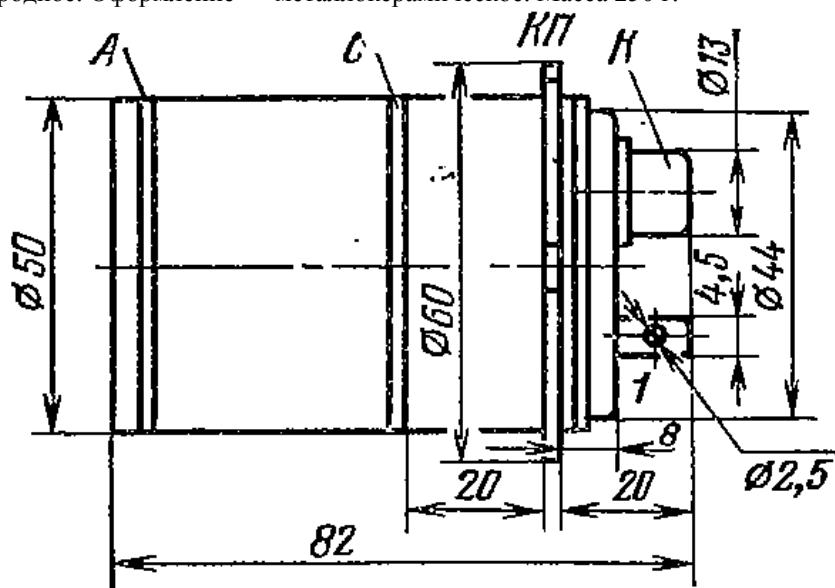


ТГИ1-100/8

Тиратрон для работы в импульсных схемах.

Наполнение — водородное. Оформление — металлокерамическое. Масса 250 г.



Номинальные электрические данные

(при $f_a = 3000$ имп/с; $t_a = 0,37$ мкс; $U_{с.пж} = 220$ В; $S_{фр} = 500$ В/мкс)

Напряжение накала	6,3 В
Ток накала	4,8+0,3 А
Ток сетки пусковой	< 200 мА
Амплитуда напряжения анода	8 кВ
Время запаздывания тока анода	0,15...0,45 мкс
Время установления запаздывания тока анода	< 2 мин
Напряжение поддержания разряда	< 100 В
Наработка	> 1000 ч
Поджигающий импульс в цепи сетки:	
напряжение	> 200 В
крутизна фронта	500...1000 В
ток (амплитудное значение)	> 200 мА

Предельно допустимые электрические величины

Напряжение накала	6,0 – 6,6 В
Напряжение анода прямое	2,0 – 8,0 кВ
Напряжение анода обратное	0,4 – 1,6 кВ
Время готовности	не менее 5 мин
Время разогрева катода	не менее 3 мин
Ток анода в импульсе (амплитудное значение)	100 А
Ток анода в импульсе (среднее значение)	0,15 А
Частота повторения импульсов тока анода	< 50 000 имп/с
Длительность импульса тока анода	0,1...50 мкс
Крутизна фронта импульса тока анода	< 1000 А/мкс