

Переменные непроволочные регулировочные резисторы СПЗ-33 предназначены для работы в электрических цепях постоянного и переменного тока.

Резисторы изготавливаются в климатическом исполнении УХЛ1 и В.

В зависимости от конструкции и способа монтажа резисторы изготавливаются 57 видов:

- СПЗ-33А — одинарный с выключателем, без фиксации, без отвода, для печатного монтажа;
- СПЗ-33Б — одинарный с выключателем, без фиксации, с выводами 1/3 и 2/3 от угла поворота, для печатного монтажа;
- СПЗ-33В — одинарный с выключателем, без фиксации, с выводами 1/3 и 2/3 от угла поворота, для навесного монтажа;
- СПЗ-33Г — двойной с фиксацией, с отводом 1/2 от угла поворота, для навесного монтажа;
- СПЗ-33Д — двойной с фиксацией, с отводом 1/2 от угла поворота, для печатного монтажа;
- СПЗ-33Е — двойной без фиксации, без отводов, для навесного монтажа;
- СПЗ-33Ж — двойной без фиксации, с отводами 1/3 и 2/3 от угла поворота, для навесного монтажа;
- СПЗ-33И — двойной без фиксации, с отводом 1/2 от угла поворота, для печатного монтажа;
- СПЗ-33К — двойной без фиксации, с отводом 1/2 от угла поворота, для печатного монтажа;
- СПЗ-33Л — двойной с переключателем, без фиксации, с выводом 1/2 от угла поворота, для печатного монтажа;
- СПЗ-33М — двойной с переключателем, без фиксации, с отводами 1/3 и 2/3 от угла поворота, для печатного монтажа;
- СПЗ-33Н — четверный без фиксации, без отводов, для навесного монтажа;
- СПЗ-33П — четверный без фиксации, с отводами 1/3 и 2/3 от угла поворота, для навесного монтажа;
- СПЗ-33Р — четверный без фиксации, с отводами 1/3 и 2/3 от угла поворота, для печатного монтажа;
- СПЗ-33С — четверный с выключателем без фиксации, с отводами 1/2 от угла поворота, для печатного монтажа;
- СПЗ-33Т — четверный с концентрическими валами, с выключателем, без фиксации, без отводов, для печатного монтажа;
- СПЗ-33У — четверный с концентрическими валами, с выключателем, без фиксации, с отводами 1/3 и 2/3 от угла поворота, для печатного монтажа;
- СПЗ-33Ф — одинарный без фиксации, без отводов, для навесного монтажа;
- СПЗ-33Х — четверный без фиксации, без отводов, для печатного монтажа;

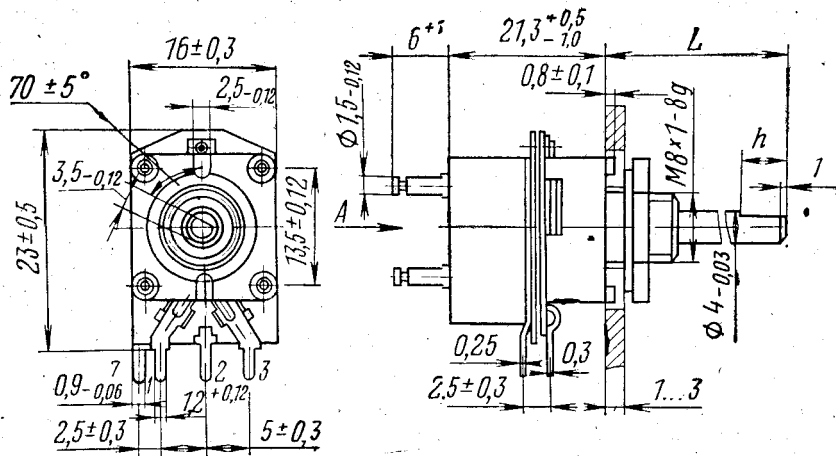
- СПЗ-33-1 — одинарный без фиксации, с отводами $1/3$ и $2/3$, для печатного монтажа;
- СПЗ-33-2 — одинарный без фиксации, с отводами $1/3$ и $2/3$, для навесного монтажа;
- СПЗ-33-3 — одинарный без фиксации, с отводом $2/3$, для печатного монтажа;
- СПЗ-33-4 — одинарный без фиксации, с отводом $2/3$, для навесного монтажа;
- СПЗ-33-5 — одинарный с переключателем, с фиксацией, без отводов, для печатного монтажа;
- СПЗ-33-6 — одинарный с переключателем, без фиксации, без отводов, для печатного монтажа;
- СПЗ-33-7 — вдвойный без фиксации, без отводов, для печатного монтажа;
- СПЗ-33-8 — вдвойный с выключателем, без фиксации, с отводами $1/3$ и $2/3$, для печатного монтажа;
- СПЗ-33-9 — вдвойный с выключателем, без фиксации, с отводами $1/3$ и $2/3$, для навесного монтажа;
- СПЗ-33-10 — вдвойный с концентрическими валами, без фиксации, с отводами $1/3$ и $2/3$, для печатного монтажа;
- СПЗ-33-11 — вдвойный с концентрическими валами, без фиксации, с отводами $1/3$ и $2/3$, для навесного монтажа;
- СПЗ-33-12 — вдвойный с концентрическими валами, с выключателем, без фиксации, с отводами $1/3$ и $2/3$, для печатного монтажа;
- СПЗ-33-13 — вдвойный с концентрическими валами, с выключателем, без фиксации, с отводами $1/3$ и $2/3$, для навесного монтажа;
- СПЗ-33Ц — одинарный без фиксации, без отводов, с повышенными требованиями по величине радиального смещения вала во втулке, для навесного монтажа;
- СПЗ-33-20 — одинарный с выключателем, без фиксации, без отвода, для печатного и навесного монтажа;
- СПЗ-33-21 — одинарный с выключателем, без фиксации, с отводами $1/3$ и $2/3$ от угла поворота, для печатного и навесного монтажа;
- СПЗ-33-22 — вдвойный с фиксацией, с отводом $1/2$ от угла поворота, для печатного и навесного монтажа;
- СПЗ-33-23 — вдвойный без фиксации, без отводов, для печатного и навесного монтажа;
- СПЗ-33-24 — вдвойный без фиксации, с отводом $1/2$, от угла поворота, для печатного и навесного монтажа;
- СПЗ-33-25 — вдвойный без фиксации, с отводами $1/3$ и $2/3$, от угла поворота, для печатного и навесного монтажа;
- СПЗ-33-26 — вдвойный с переключателем, без фиксации, с отводом $1/2$, от угла поворота, для печатного и навесного монтажа;
- СПЗ-33-27 — вдвойный с переключателем, без фиксации, с отводами $1/3$ и $2/3$, от угла поворота, для печатного и навесного монтажа;

- СПЗ-33-28 — счетверенный без фиксации, с отводами $1/3$ и $2/3$, от угла поворота, для печатного и навесного монтажа;
- СПЗ-33-29 — счетверенный с выключателем, с отводом $1/2$, от угла поворота, для печатного и навесного монтажа;
- СПЗ-33-30 — счетверенный с концентрическими валами, с выключателем, без фиксации, без отводов, для печатного и навесного монтажа;
- СПЗ-33-31 — счетверенный с концентрическими валами, с выключателем, без фиксации, с отводами $1/3$ и $2/3$, от угла поворота, для печатного и навесного монтажа;
- СПЗ-33-32 — одинарный без фиксации, без отводов, для печатного и навесного монтажа;
- СПЗ-33-33 — счетверенный без фиксации, без отводов, для печатного и навесного монтажа;
- СПЗ-33-34 — одинарный без фиксации, с отводами $1/3$ и $2/3$, для печатного и навесного монтажа;
- СПЗ-33-35 — одинарный без фиксации, с отводом $2/3$, для печатного и навесного монтажа;
- СПЗ-33-36 — одинарный с переключателем, с фиксацией, без отводов, для печатного и навесного монтажа;
- СПЗ-33-37 — одинарный с переключателем, без фиксации, без отводов, для печатного и навесного монтажа;
- СПЗ-33-38 — двоянный с выключателем, без фиксации, с отводами $1/3$ и $2/3$, для печатного и навесного монтажа;
- СПЗ-33-39 — двоянный с концентрическими валами, без фиксации, с отводами $1/3$ и $2/3$, для печатного и навесного монтажа;
- СПЗ-33-40 — двоянный с концентрическими валами, с выключателем, без фиксации, с отводами $1/3$ и $2/3$, для печатного и навесного монтажа;
- СПЗ-33-41 — одинарный без фиксации, без отводов, для печатного и навесного монтажа, с полым валом;
- СПЗ-33-42 — двоянный без фиксации, без отводов, для печатного и навесного монтажа, с полым валом;
- СПЗ-33-43 — счетверенный с концентрическими валами, с выключателем, без фиксации, без отводов, для печатного и навесного монтажа.

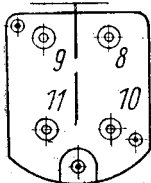
СПЗ-33

РЕЗИСТОРЫ ПЕРЕМЕННЫЕ НЕПРОВОЛОЧНЫЕ

СПЗ-33А



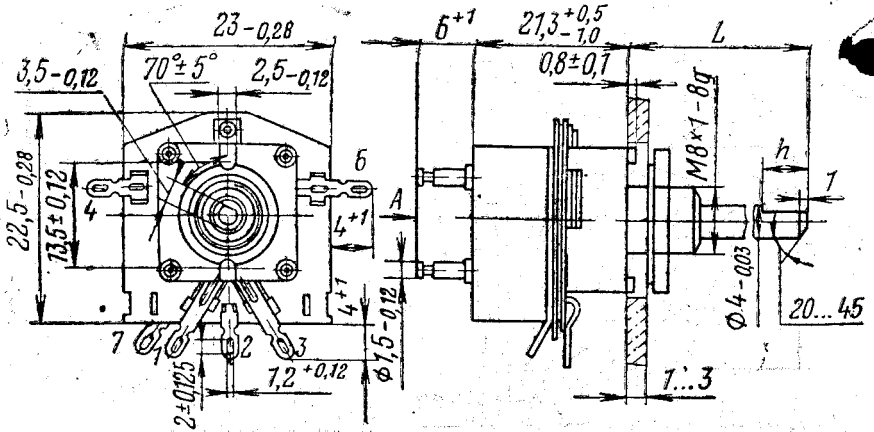
Вид А



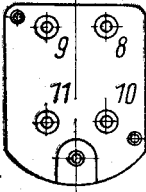
СПЗ-33

РЕЗИСТОРЫ ПЕРЕМЕННЫЕ НЕПРОВОЛОЧНЫЕ

СПЗ-33В



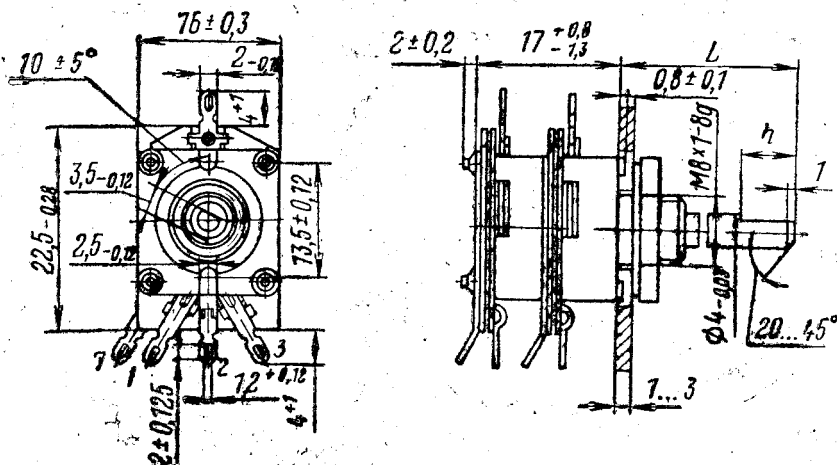
Вид А



Размеры, мм

L		h		Масса, г. не более	Вид конца вала
номин.	пред. откл.	номин.	пред. откл.		
20,0	±0,65	—	—	17,9	BC-1
32,0	±0,80	6	±0,4	19,4	
50,0				21,5	
20,0	±0,65			4	±0,4
32,0	±0,80	19,1			
50,0		21,2			
12,5	±0,55			16,7	

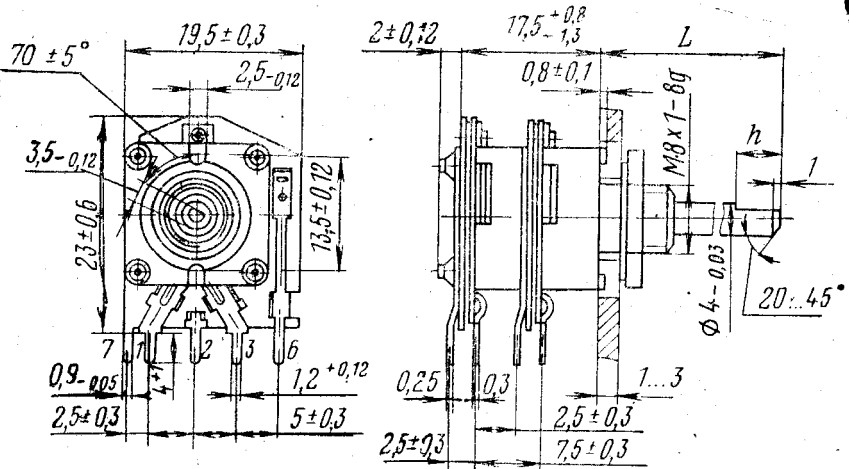
СПЗ-33Г



Размеры, мм

L		h		Масса, г, не более	Вид конца вала
номин.	пред. откл.	номин.	пред. откл.		
20,0	±0,65	—	—	13,67	BC-1
32,0	±0,80			15,03	
50,0		16,83			
20,0	±0,65	6	±0,4	13,67	BC-3
32,0	±0,80			15,03	
50,0				16,83	
12,5	±0,55	4		12,50	

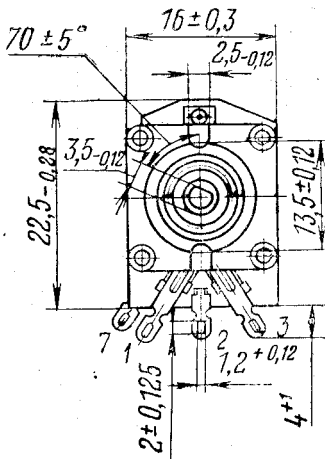
СПЗ-33Д



Размеры, мм

L		d		Масса, г. не более	Вид конца вала
номин.	пред. откл.	номин.	пред. откл.		
20,0	±0,65			13,96	BC-1
32,0	±0,80	—	—	15,32	
50,0				17,12	
20,0	±0,65	6	±0,4	13,96	BC-3
32,0	±0,80			15,32	
50,0				17,12	
12,5	±0,55	4		12,70	

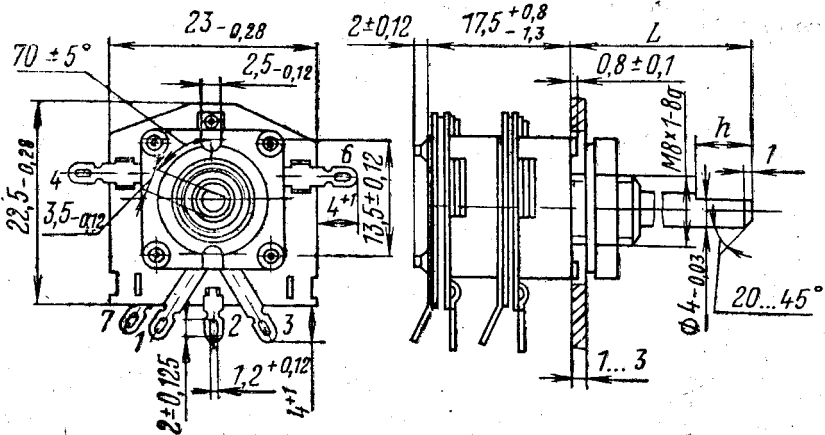
СПЗ-33Е



Размеры, мм

L		h		Масса, г. не более	Вид конца вала
номин.	пред. откл.	номин.	пред. откл.		
20,0	$\pm 0,65$	—	—	13,87	BC-1
32,0	$\pm 0,80$	—	—	15,23	
50,0		—	—	16,03	
20,0	$\pm 0,65$	6	$\pm 0,4$	13,87	BC-3
32,0	$\pm 0,80$			15,23	
50,0				16,03	
12,5	$\pm 0,55$	4		12,60	

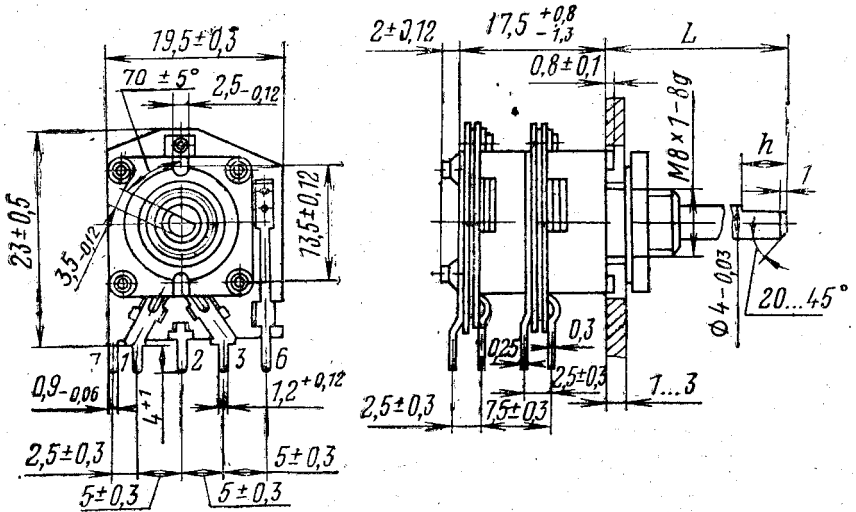
СПЗ-33Ж



Размеры мм

L		h		Масса, г, не более	Вид конца вала
номин.	пред. откл.	номин.	пред. откл.		
20,0	±0,65	—	—	13,98	BC-1
32,0	±0,80	6	±0,4	15,34	
50,0				16,74	
20,0	±0,65			4	±0,4
32,0	±0,80	15,34			
50,0		16,74			
12,5	±0,55	4		12,80	

СПЗ-33И



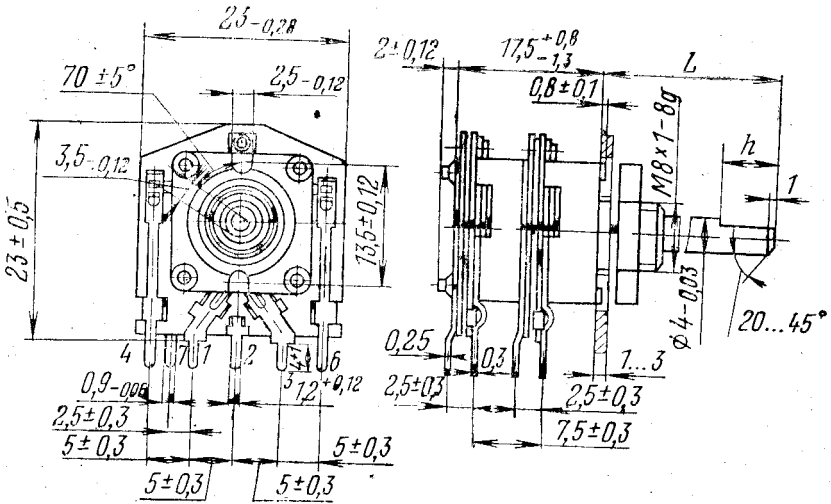
Размеры, мм

L		h		Масса, г, не более	Вид конца вала
номин.	пред. откл.	номин.	пред. откл.		
20,0	±0,65	—	—	13,85	BC-1
32,0	±0,80	6	±0,4	15,21	
50,0				17,08	
20,0	±0,65	4	±0,4	13,85	BC-3
32,0	±0,80			15,21	
50,0				17,08	
12,5	±0,55	4		12,60	

СПЗ-33

РЕЗИСТОРЫ ПЕРЕМЕННЫЕ НЕПРОВОЛОЧНЫЕ

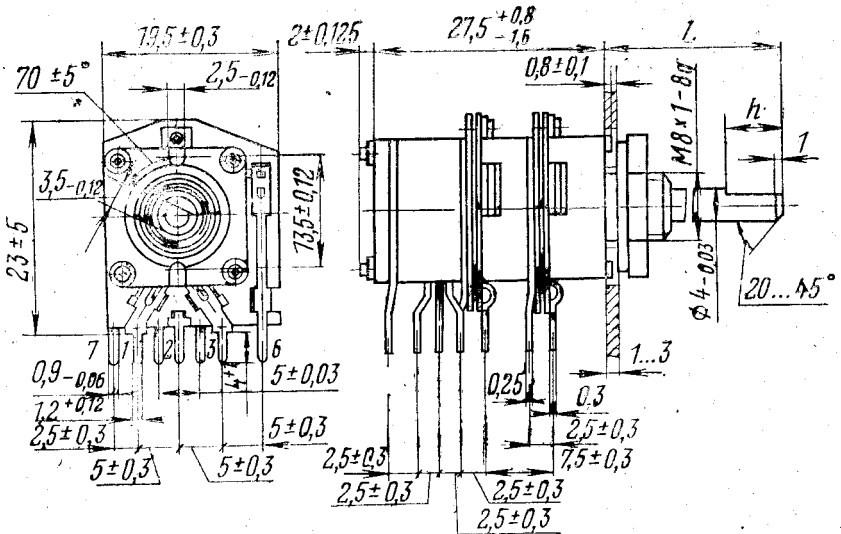
СПЗ-33К



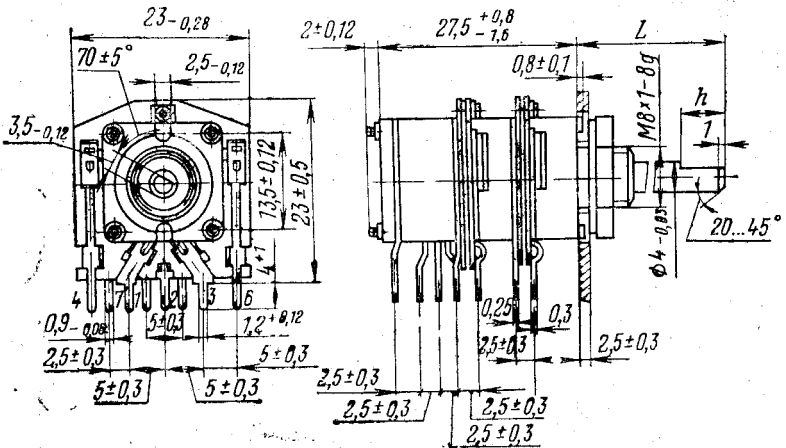
Размеры, мм

L		h		Масса, г. не более	Вид конца вала
номинал.	пред. откл.	номинал.	пред. откл.		
20,0	$\pm 0,65$	—	—	14,32	BC-1
32,0	$\pm 0,80$				
50,0	$\pm 0,80$				
20,0	$\pm 0,65$	6	$\pm 0,4$	14,32	BC-3
32,0	$\pm 0,80$				
50,0	$\pm 0,80$				
12,5	$\pm 0,55$	4		13,00	

СПЗ-33Л



СПЗ-33М



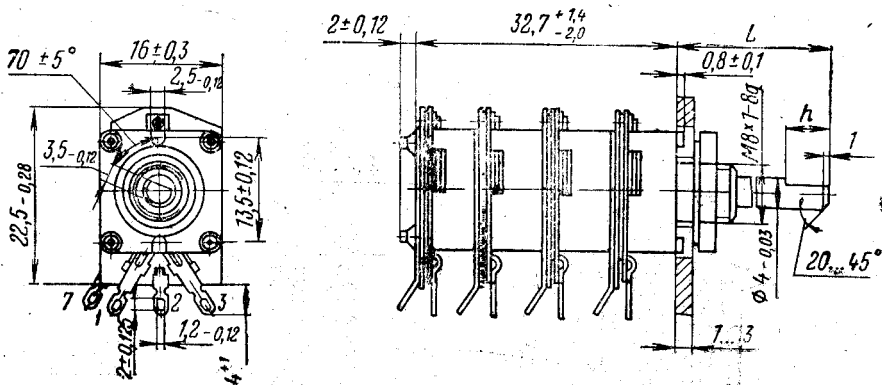
СПЗ-33

РЕЗИСТОРЫ ПЕРЕМЕННЫЕ НЕПРОВОЛОЧНЫЕ

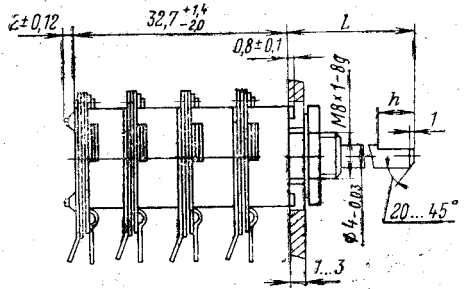
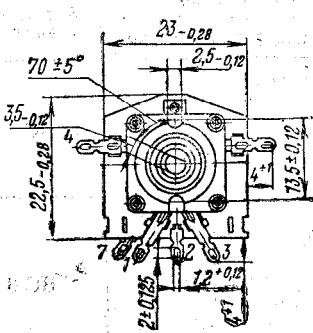
Размеры, мм.

L		h		Масса, г, не более	Вид конца вала
номин.	пред. откл.	номин.	пред. откл.		
20,0	$\pm 0,65$	—	—	21,6	BC-1
32,0	$\pm 0,80$	—	—	23,1	
50,0				25,2	
20,0	$\pm 0,65$	6	$\pm 0,4$	21,3	BC-3
32,0	$\pm 0,80$				
50,0				22,8	
12,5	$\pm 0,55$			4	

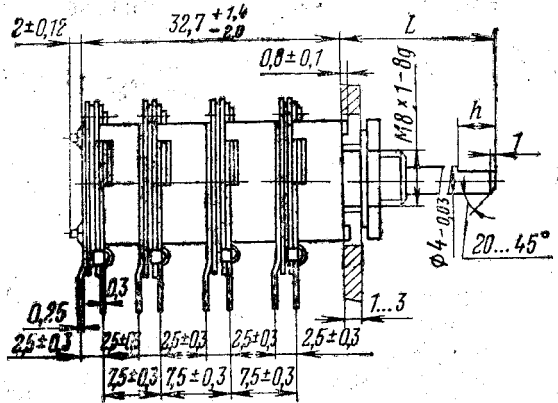
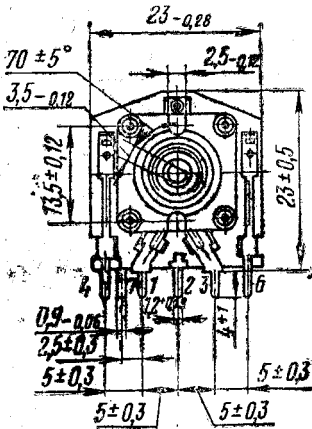
СПЗ-33Н



СПЗ-33П



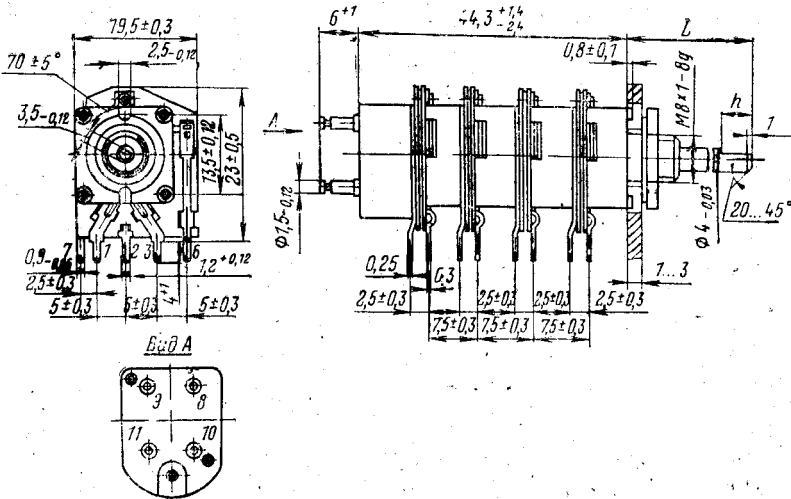
СПЗ-33Р



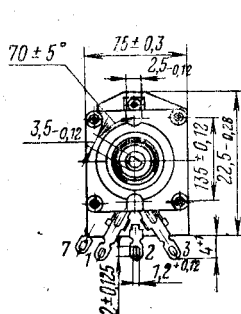
СПЗ-33**РЕЗИСТОРЫ ПЕРЕМЕННЫЕ НЕПРОВОЛОЧНЫЕ**

Размеры, мм

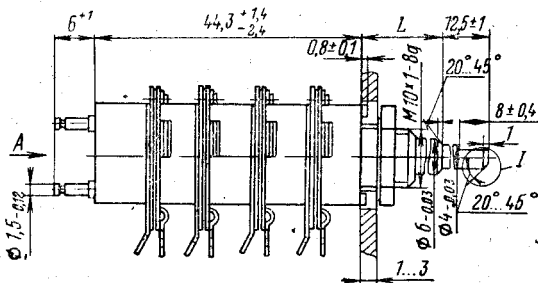
L		h		Масса, г, не более			Вид конца вала
номин.	пред. откл.	номин.	пред. откл.	СПЗ-33Н	СПЗ-33П	СПЗ-33Р	
20,0	$\pm 0,65$	—	—	24,30	24,25	24,3	ВС-1
32,0	$\pm 0,80$			24,36	24,61	24,6	
50,0				25,16	25,41	25,5	
20,0	$\pm 0,65$	6	$\pm 0,4$	24,30	24,25	24,3	ВС-3
32,0	$\pm 0,80$			24,66	24,61	24,6	
50,0				25,16	25,41	25,5	
12,5	$\pm 0,55$	4		23,30	23,00	23,0	

СПЗ-33С

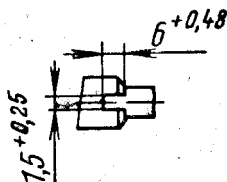
СПЗ-33Т



Вид А



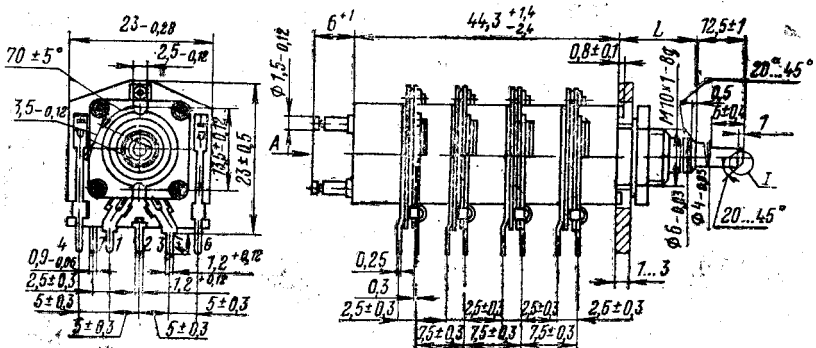
I



СПЗ-33

РЕЗИСТОРЫ ПЕРЕМЕННЫЕ НЕПРОВОЛОЧНЫЕ

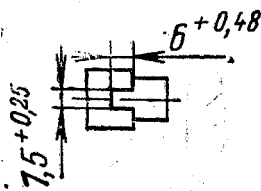
СПЗ-33У



вид А



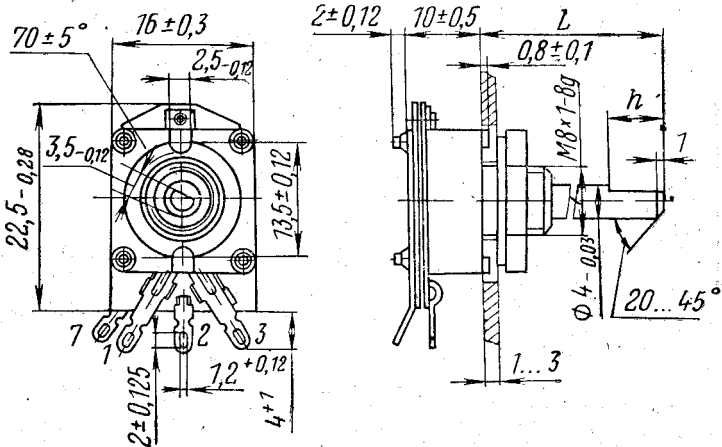
I



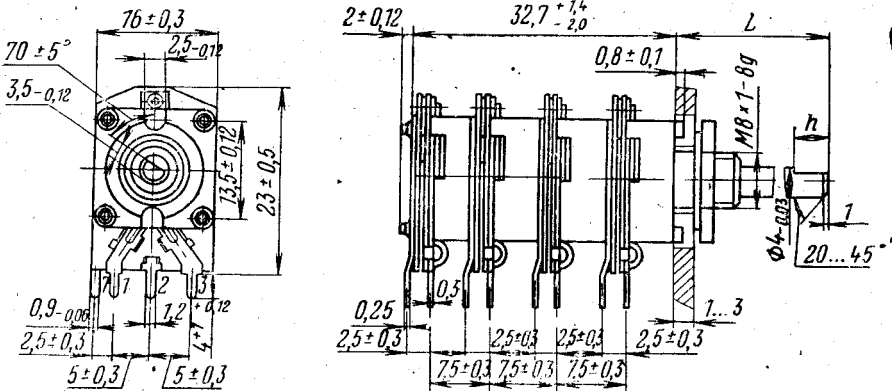
Размеры, мм

L		h (для СП-33С)		Масса, г, не более		Конец вала	
номин.	пред. откл.	номин.	пред. откл.	СПЗ-33С	СПЗ-33Т, СПЗ-33У	СПЗ-33С	СПЗ-33Т, СПЗ-33У
20,0	$\pm 0,65$			31,6	40,0	ВС-1	ВП-1 исп. 1;
32,0	$\pm 0,80$	—	—	33,1	41,5		
50,0				35,3	43,6		
20,0	$\pm 0,65$	6	$\pm 0,4$	31,8	39,7	ВС-3	ВП-1 исп. 3
32,0	$\pm 0,80$			32,8	41,2		
50,0				34,9	43,3		
12,5	$\pm 0,55$	4		30,4	38,8		ВП-1 исп. 1

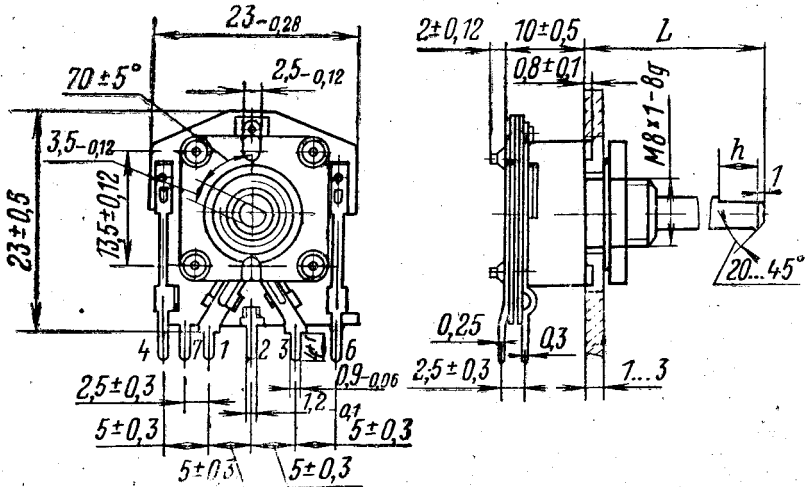
СПЗ-33Ф



СПЗ-33Х



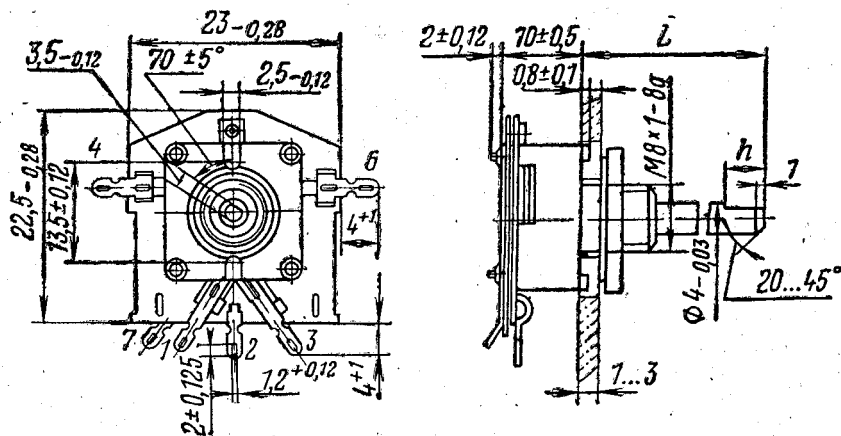
СПЗ-33-1



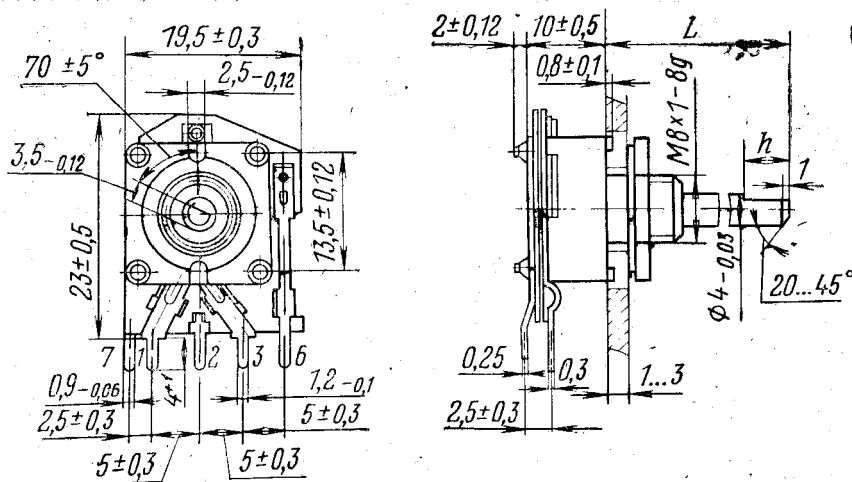
Размеры, мм

L		h		Масса, г, не более			Конец вала
номин.	пред. откл.	номин.	пред. откл.	СПЗ-33Ф	СПЗ-33Х	СПЗ-33-1	
20,0	$\pm 0,65$	—	—	14,4	27,3	12,0	ВС-1
32,0	$\pm 0,80$			15,8	28,7	13,5	
50,0				18,0	30,9	14,5	
20,0	$\pm 0,65$	6	$\pm 0,04$	14,4	27,3	12,0	ВС-3
32,0	$\pm 0,80$			15,8	28,7	13,5	
50,0				18,0	30,9	14,5	
12,5	$\pm 0,55$			4	13,2	26,0	

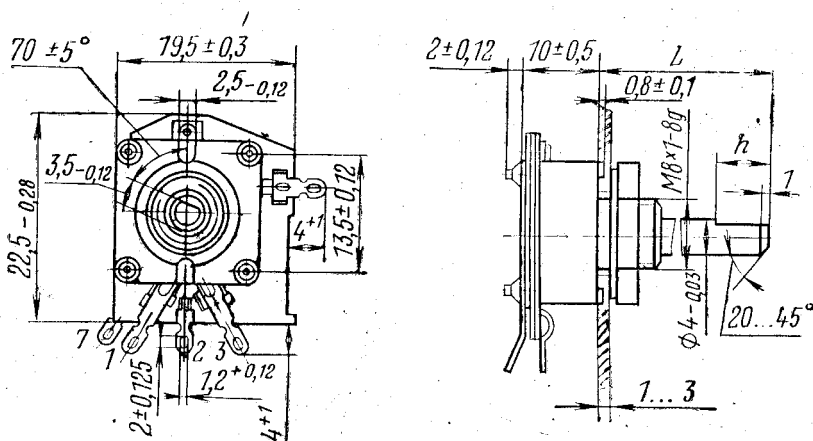
СПЗ-33-2



СПЗ-33-3



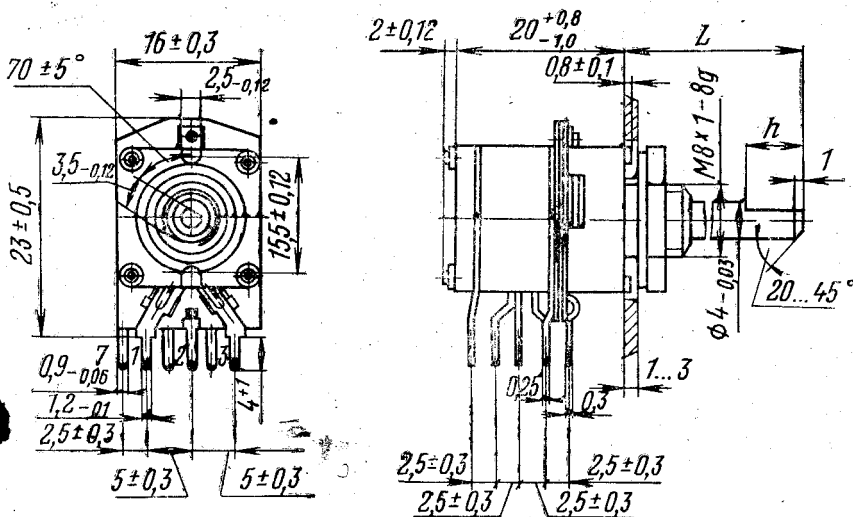
СПЗ-33-4



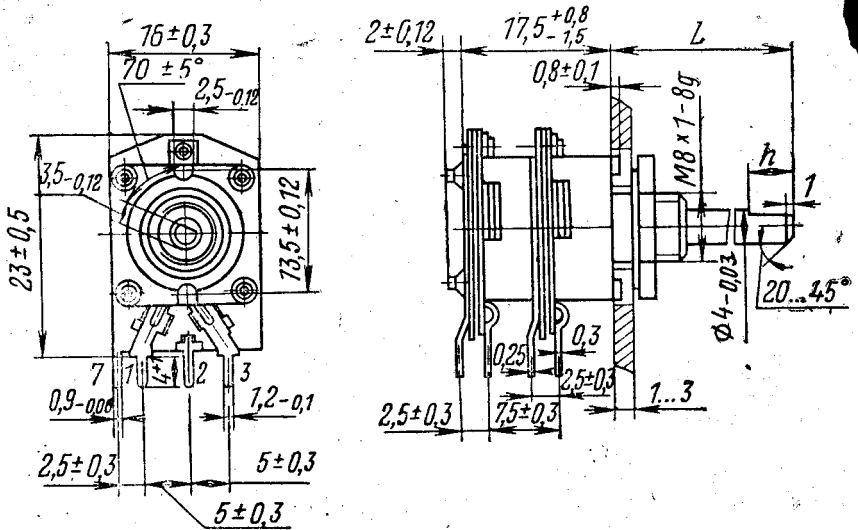
Размеры, мм

L		F		Масса, г, не более	Конеч вала
номин.	пред. откл.	номин.	пред. откл.		
20,0	$\pm 0,65$	—	—	12,0	BC-1
32,0	$\pm 0,80$	—	—	13,5	
50,0		14,5			
20,0	$\pm 0,65$	6	$\pm 0,4$	12,0	BC-3
32,0	$\pm 0,80$			13,5	
50,0				14,5	
12,5	$\pm 0,55$	4		11,0	

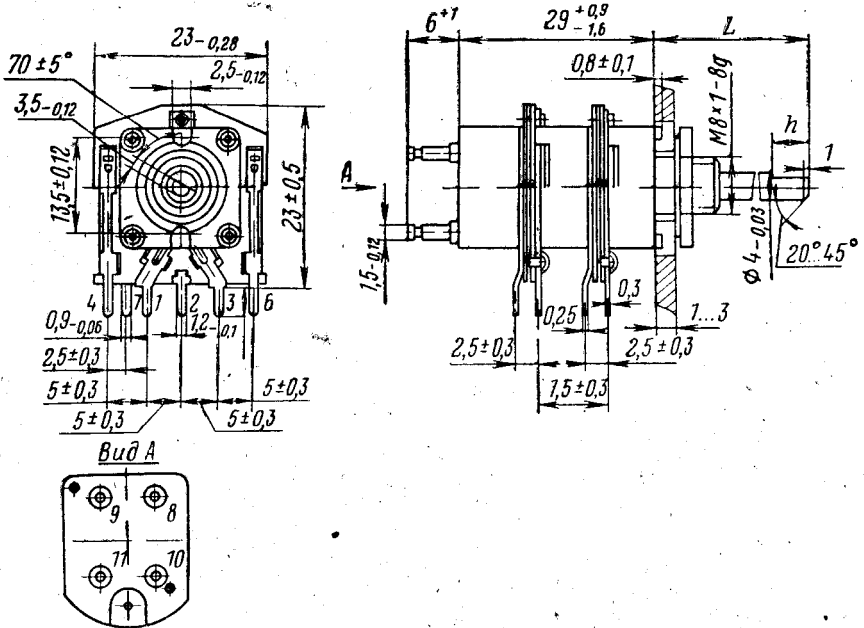
СПЗ-33-5, СПЗ-33-6



СПЗ-33-7



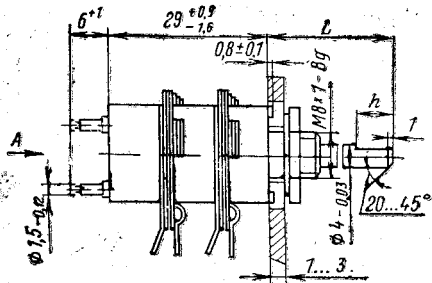
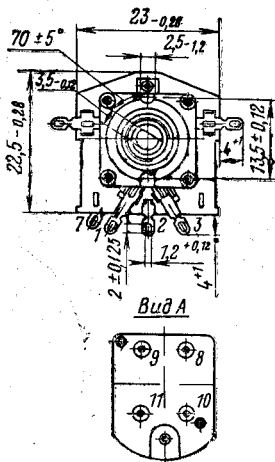
СПЗ-33-8



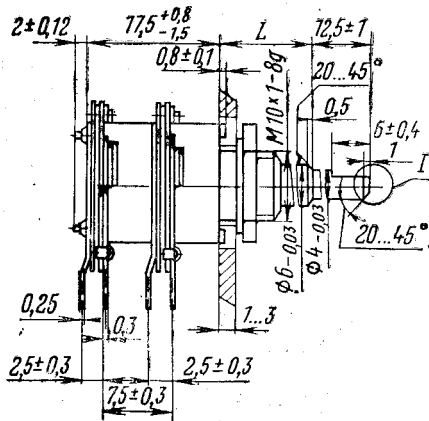
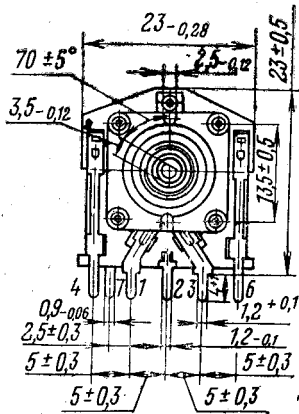
Размеры, мм

L		h		Масса, г, не более		Конец вала
номин.	пред. откл.	номин.	пред. откл.	СПЗ-33-5, СПЗ-33-6, СПЗ-33-7	СПЗ-33-8	
20,0	±0,65	—	—	18,2	32,5	BC-1
32,0	±0,80			19,6	34,0	
50,0	±0,80			21,8	36,1	
20,0	±0,65	6	±0,4	18,2	32,5	BC-3
32,0	±0,80			19,6	34,0	
50,0	±0,80			21,8	36,1	
12,5	±0,55	4		17,3	31,5	

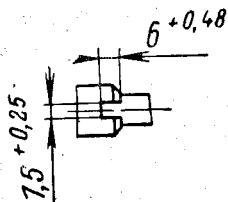
СПЗ-33-9



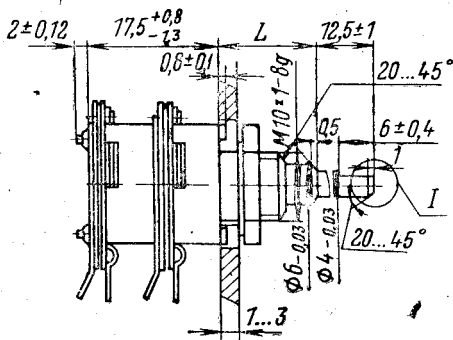
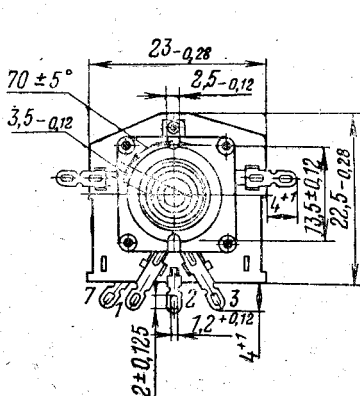
СПЗ-33-10



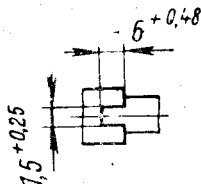
I



СПЗ-33-11



I



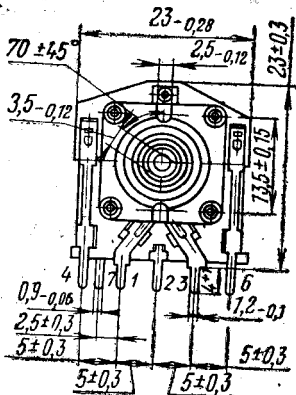
СПЗ-33

РЕЗИСТОРЫ ПЕРЕМЕННЫЕ НЕПРОВОЛОЧНЫЕ

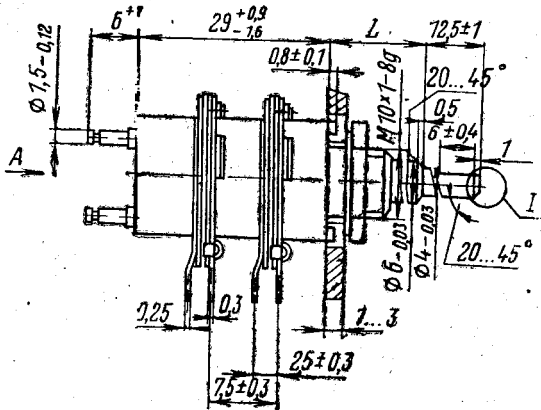
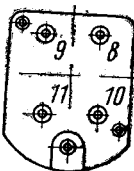
Размеры, мм

L		h (для СПЗ-33-9)		Масса, г. не более		Конец вала	
номин.	пред. откл.	номин.	пред. откл.	СПЗ-33-9	СПЗ-33-10, СПЗ-33-11	СПЗ-33-9	СПЗ-33-9, СПЗ-33-11
20,0	$\pm 0,65$	—	—	32,3	20,6	BC-1	ВП-1 исп. 1;
32,0	$\pm 0,80$	6	$\pm 0,4$	33,8	22,3		
50,0				35,9	23,3		
20,0	$\pm 0,65$			4	$\pm 0,4$	32,3	20,6
32,0	$\pm 0,80$	33,8	22,3				
50,0		35,9	23,3				
12,5	$\pm 0,55$			31,5	19,4		ВП-1 исп. 1

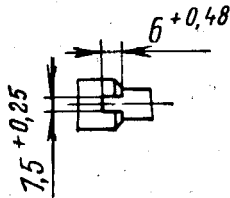
СПЗ-33-12



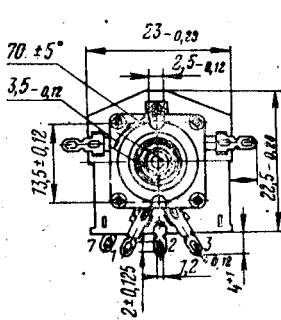
Вид А



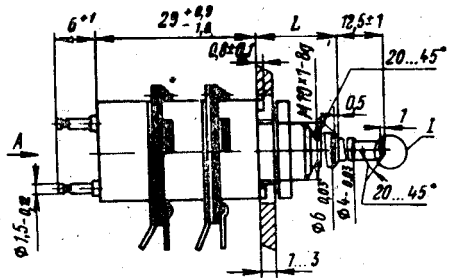
I



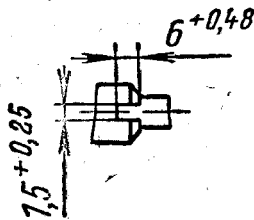
СПЗ-33-13



Вид А



I



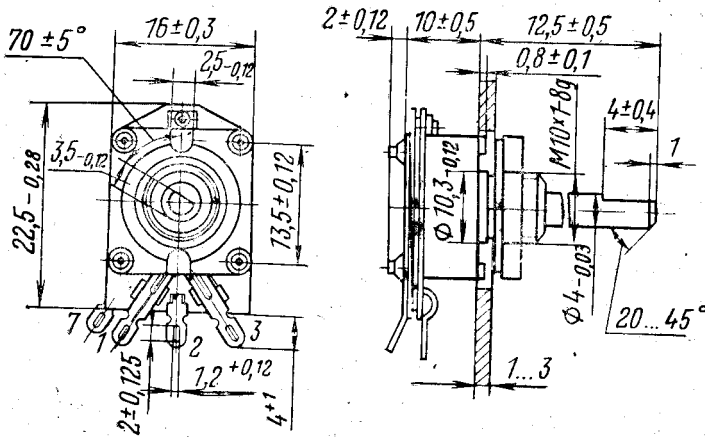
СПЗ-33

РЕЗИСТОРЫ ПЕРЕМЕННЫЕ НЕПРОВОЛОЧНЫЕ

Размеры, мм

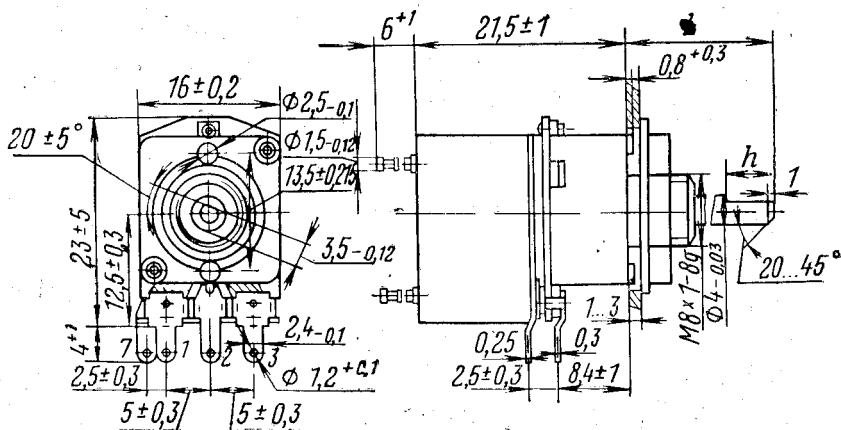
L		Масса, г, не более		Конiec вала	
номин.	пред. откл.	СПЗ-33-12	С.ЛЗ-33-13		
20,0	$\pm 0,65$	32,7	32,8	BC-1	ВП-1 исп. 1;
32,0	$\pm 0,80$	34,2	34,3		
50,0		36,3	36,4		
20,0	$\pm 0,65$	32,7	32,8	BC-3	ВП-1 исп. 3
32,0	$\pm 0,80$	34,2	34,3		
50,0		36,3	36,4		
12,5	$\pm 0,55$	32,0	32,1		

СПЗ-33Ц

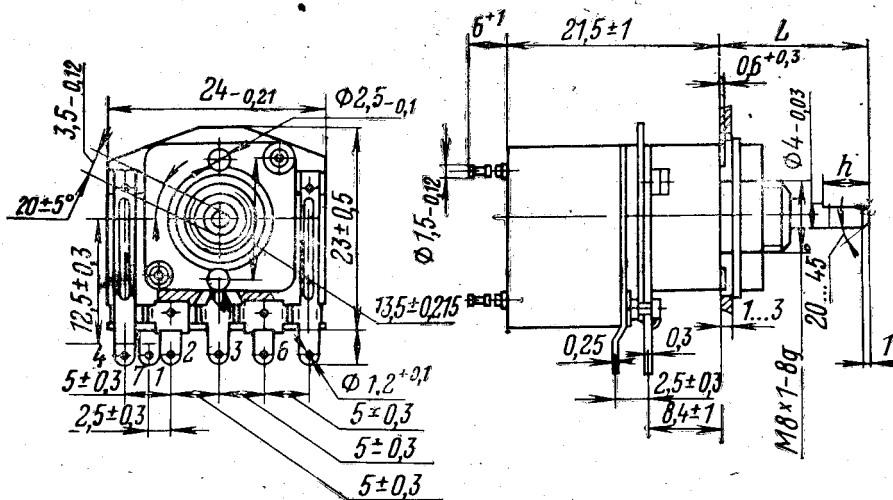


Масса — не более 10,6 г

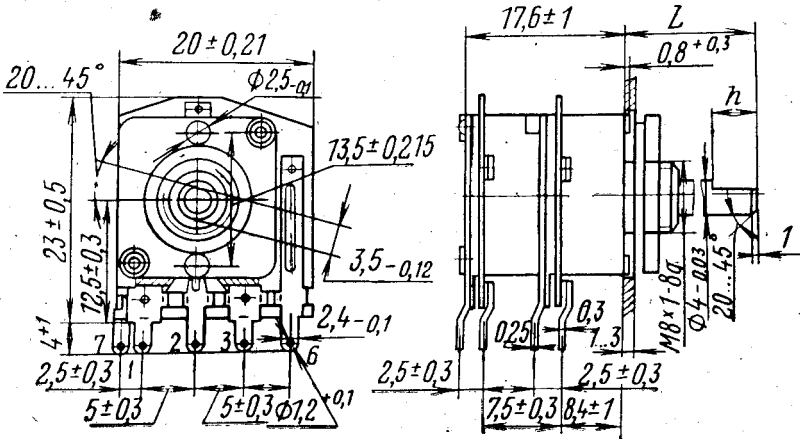
СПЗ-33-20



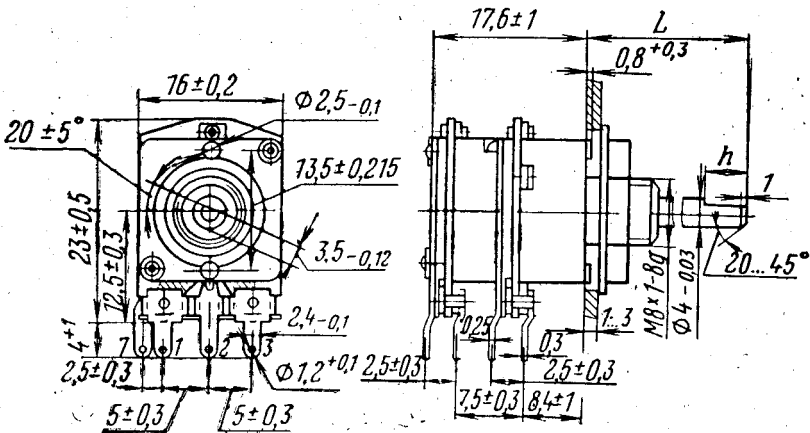
СПЗ-33-21



СПЗ-33-22; СПЗ-33-24



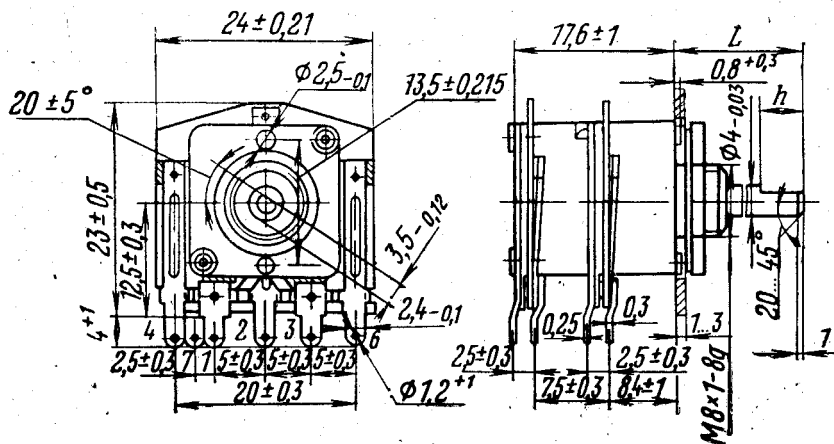
СПЗ-33-23



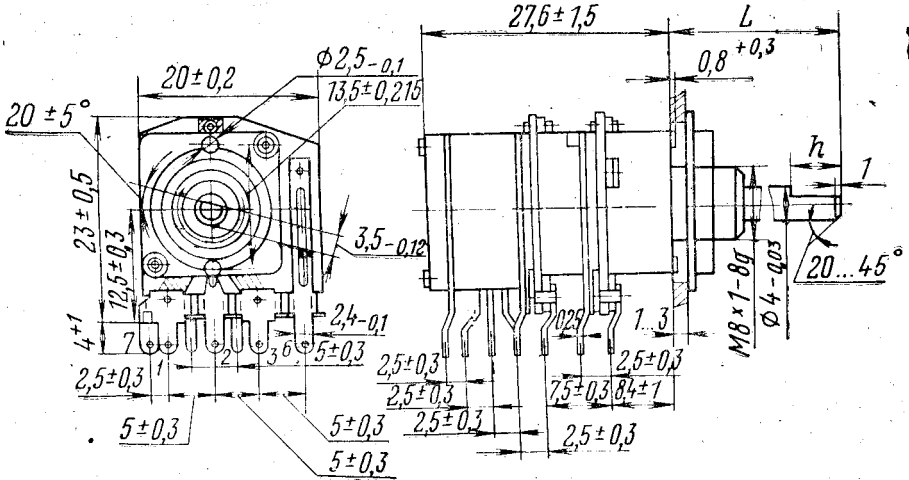
Размеры, мм

L		h			Масса, г, не более			Конец вала
НОМИН.	пред. откл.	НОМИН.		пред. откл.	СПЗ-33-20	СПЗ-33-21	СПЗ-33-22, СПЗ-33-23, СПЗ-33-24	
		20,0	$\pm 0,65$					6
32,0	$\pm 0,80$	16,8	17,4	15,9				
50,0		19,3	20,0	18,0				
20,0	$\pm 0,65$	—		$\pm 0,375$	15,0	15,6	14,3	BC-1
32,0	$\pm 0,80$				16,8	17,4	15,9	
50,0					19,3	20,0	18,0	
12,5	$\pm 0,55$	4	4		13,4	14,0	12,9	BC-3

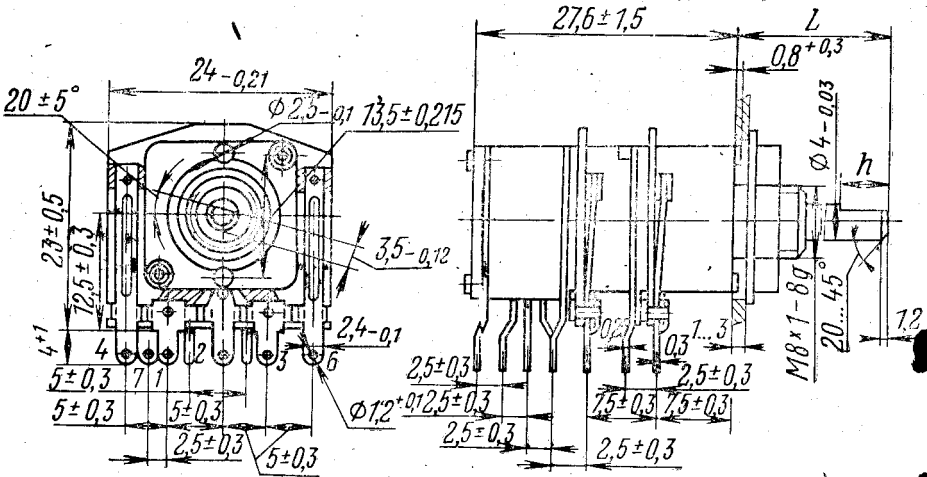
СПЗ-33-25



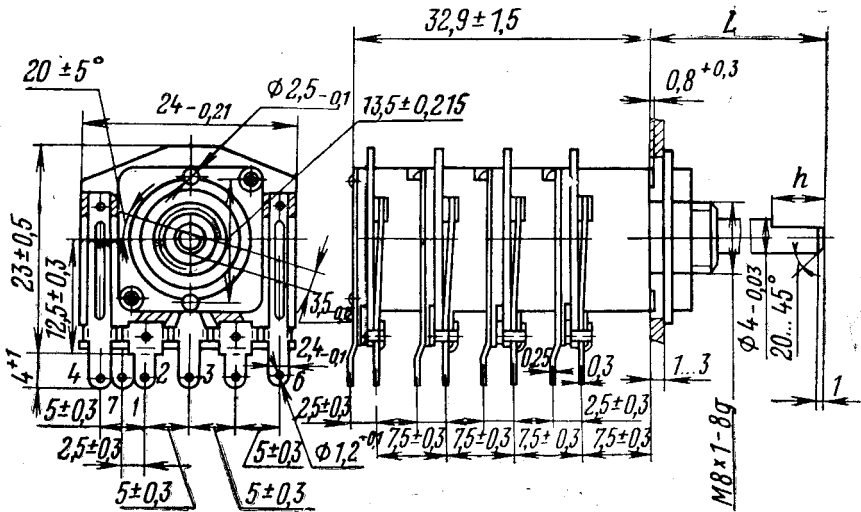
СПЗ-33-26



СПЗ-33-27

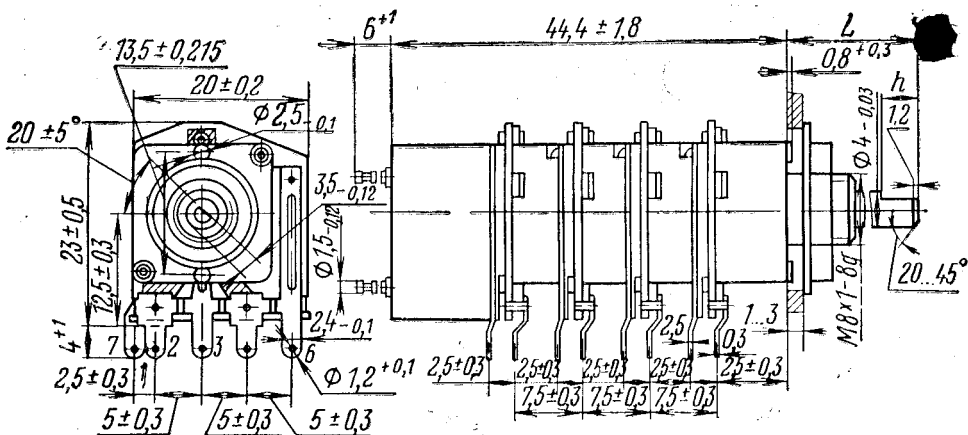
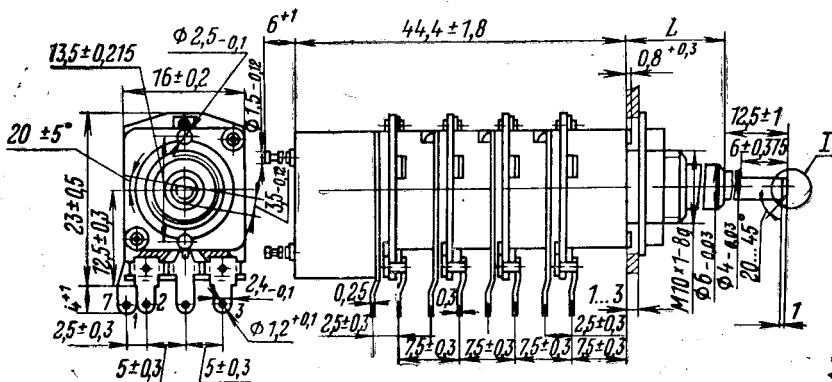


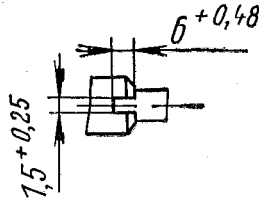
СПЗ-33-28



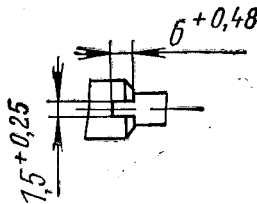
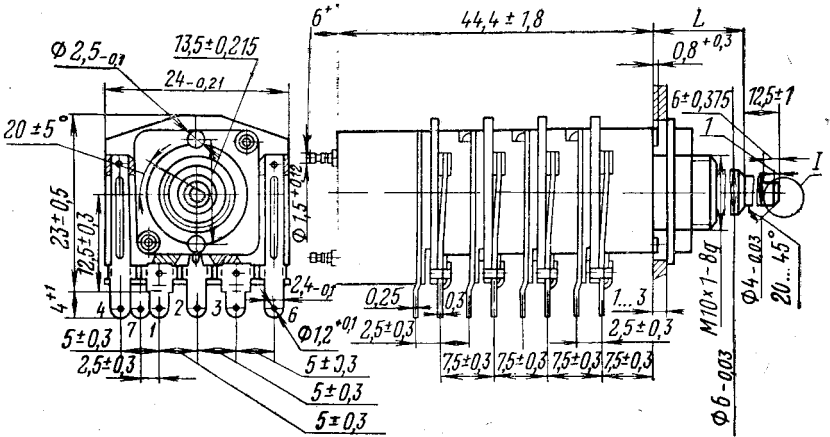
Размеры, мм

L		h			Масса, г, не более			Конец Вала
НОМИН.	пред. откл.	НОМИН.		пред. откл.	СПЗ-33-25	СПЗ-33-26, СПЗ-33-27	СПЗ-33-28	
		СПЗ-33-25	СПЗ-33-26-СПЗ-33-28					
20,0	$\pm 0,65$	6	6	$\pm 0,375$	14,3	17,2	23,2	BC-3
32,0	$\pm 0,80$				15,9	18,8	24,8	
50,0					18,0	20,9	26,9	
20,0	$\pm 0,65$	—	—	$\pm 0,375$	14,3	17,2	23,2	BC-1
32,0	$\pm 0,80$				15,9	18,8	24,8	
50,0					18,0	20,9	26,9	
12,5	$\pm 0,55$	4	4		12,9	15,8	21,8	BC-3

СПЗ-33**РЕЗИСТОРЫ ПЕРЕМЕННЫЕ НЕПРОВОЛОЧНЫЕ****СПЗ-33-29****СПЗ-33-30**



СПЗ-33-31



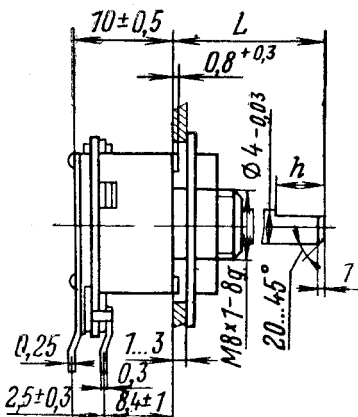
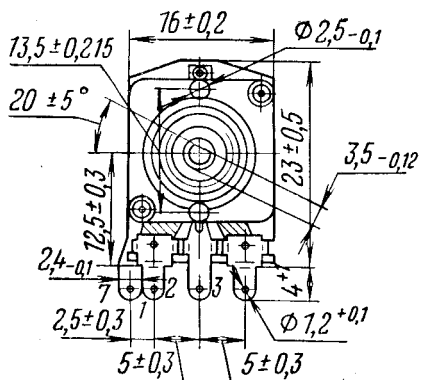
СПЗ-33

РЕЗИСТОРЫ ПЕРЕМЕННЫЕ НЕПРОВОЛОЧНЫЕ

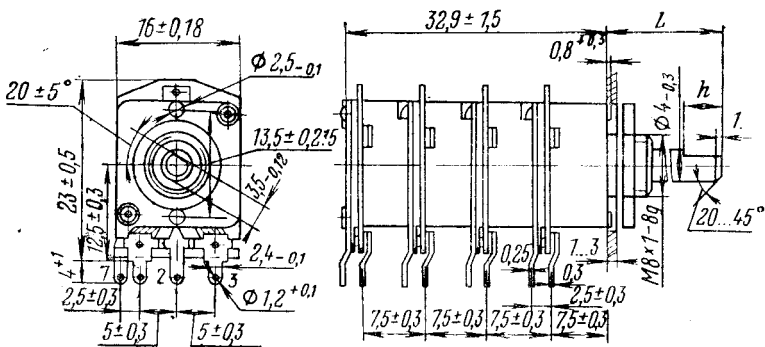
Размеры, мм

L		h (для СПЗ-33-29)		Масса, г, не более		Конец вала		
номин.	пред. откл.	номин.	пред. откл.	СПЗ-33-29	СПЗ-33-30, СПЗ-33-31	СПЗ-33-29	СПЗ-33-30, СПЗ-33-31	ВП-1 исп. 1; ВП-1 исп. 3
20,0	$\pm 0,65$	6	$\pm 0,375$	26,7	28,0	ВС-3	ВС-3	
32,0	$\pm 0,80$			28,3	29,5			
50,0				30,4	30,4			
20,0	$\pm 0,65$	—	—	26,7	28,0	ВС-1	ВС-1	
32,0	$\pm 0,80$			28,3	29,5			
50,0				30,4	30,4			
12,5	$\pm 0,55$	4	$\pm 0,375$	25,3	26,8	ВС-3	ВС-3	

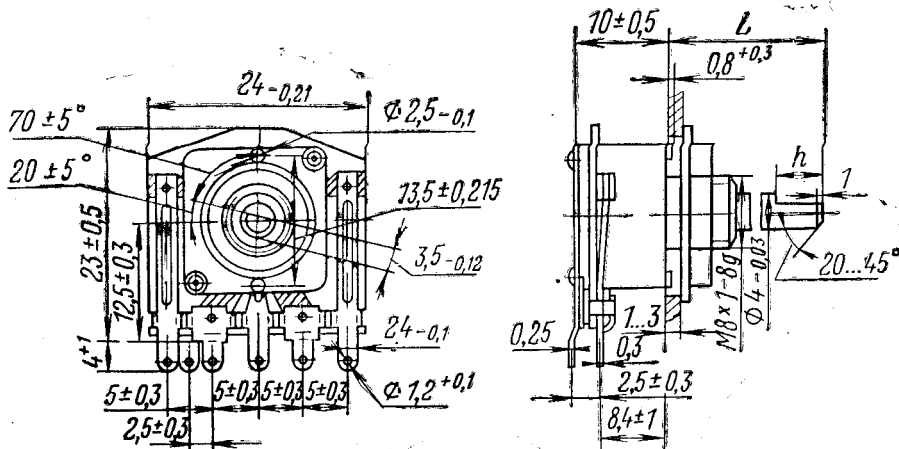
СПЗ-33-32



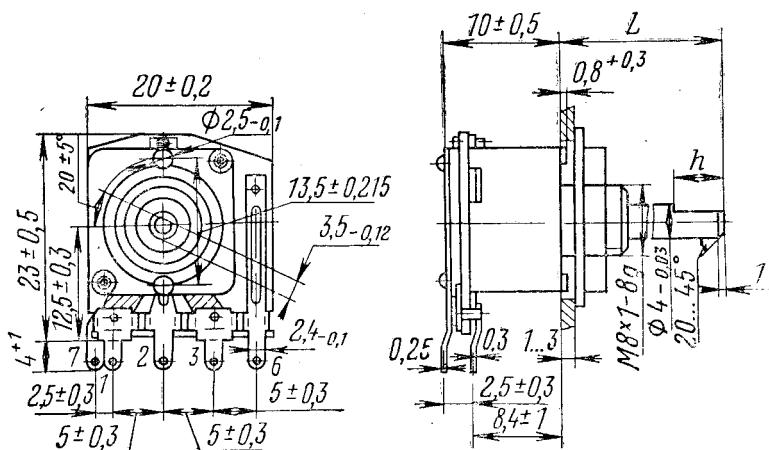
СП3-33-33



СП3-33-34



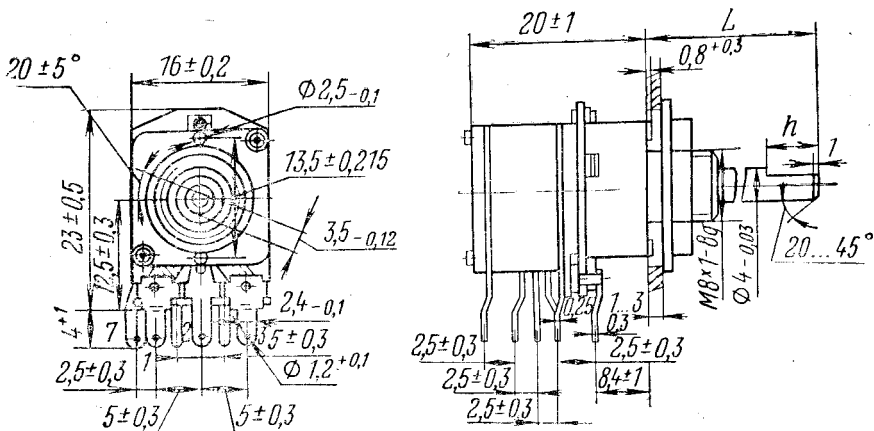
СПЗ-33-35



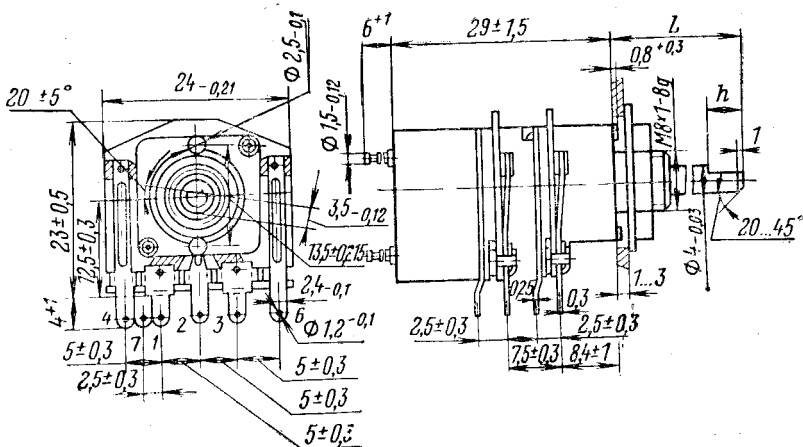
Размеры, мм

L		h		Масса, г, не более		Концы вала
номин.	пред. откл.	номин.	пред. откл.	СПЗ-33-32, СПЗ-33-34, СПЗ-33-35	СПЗ-33-33	
20,0	±0,65	6	±0,375	10,8	22,6	BC-3
32,0	±0,80			12,6	24,2	
50,0				15,0	26,3	
20,0	±0,65	—	—	10,8	22,6	BC-1
32,0	±0,80			12,6	24,2	
50,0				15,0	26,3	
12,5	±0,55	4	±0,375	9,6	21,2	BC-3

СПЗ-33-36, СПЗ-33-37



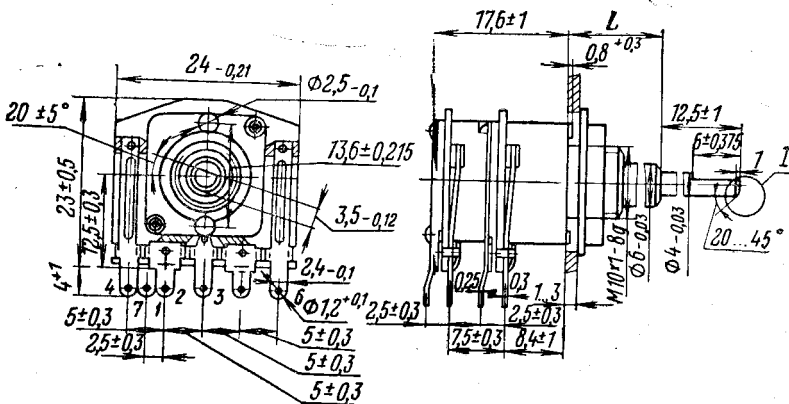
СПЗ-33-38



СПЗ-33

РЕЗИСТОРЫ ПЕРЕМЕННЫЕ НЕПРОВОЛОЧНЫЕ

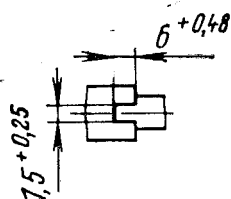
СПЗ-33-39



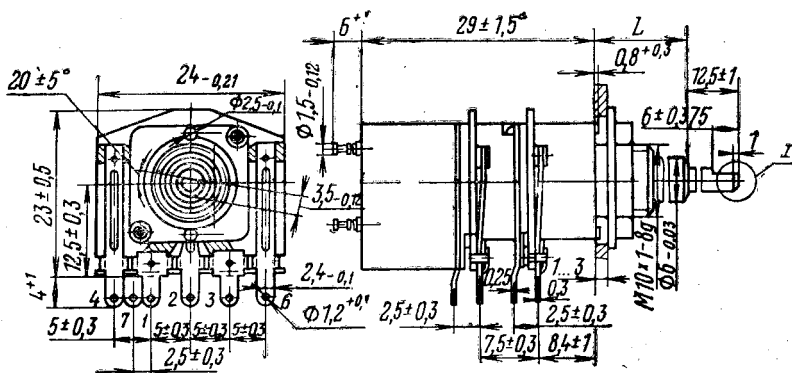
Размеры, мм

L		h		Масса, г, не более		Конец вала	
номин.	пред. откл.	номин.	пред. откл.	СПЗ-33-36, СПЗ-33-37	СПЗ-33-38	СПЗ-33-36, СПЗ-33-37	СПЗ-33-38
20,0	±0,65	6	±0,375	13,8	18,5	BC-3	BC-1
32,0	±0,80			15,5	20,0		
50,0				18,0	22,2		
20,0	±0,65	—	—	13,8	18,5	BC-1	BC-3
32,0	±0,80			15,5	20,0		
50,0				18,0	22,2		
12,5	±0,55	4	±0,375	12,6	17,2	BC-3	BC-1

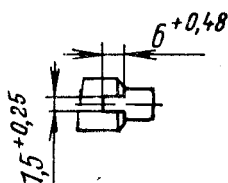
I



СПЗ-33-40



I



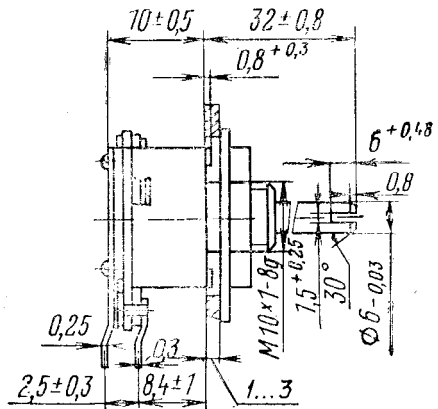
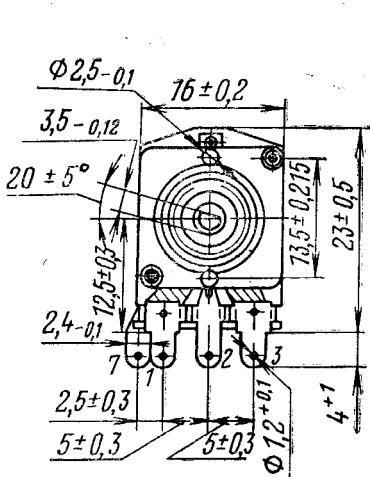
СПЗ-33

РЕЗИСТОРЫ ПЕРЕМЕННЫЕ НЕПРОВОЛОЧНЫЕ

Размеры, мм

L		Масса, г, не более		Конец вала	
номин.	пред. откл.	СПЗ-33-39	СПЗ-33-40		
20,0	$\pm 0,65$	19,5	24,0	BC-3	ВП-1 исп. 1; ВП-1 исп. 3
32,0	$\pm 0,80$	22,2	25,7		
50,0		25,0	28,5		
20,0	$\pm 0,65$	19,5	24,0	BC-1	
32,0	$\pm 0,80$	22,2	25,7		
50,0		25,0	28,5		
12,5	$\pm 0,55$	18,3	22,8	BC-3	

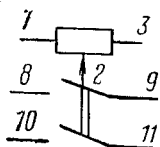
СПЗ-33-42



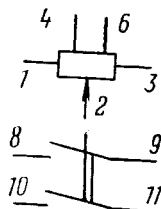
Масса — не более 14,6 г

ЭЛЕКТРИЧЕСКИЕ СХЕМЫ

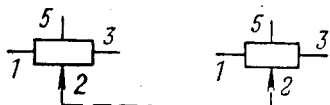
СПЗ-33А, СПЗ-33-20



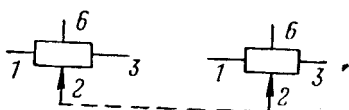
СПЗ-33Б, СПЗ-33В, СПЗ-33-21



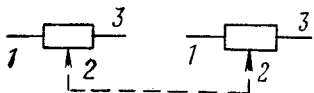
СПЗ-33Г, СПЗ-33-22, СПЗ-33-24



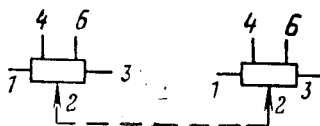
СПЗ-33Д, СПЗ-33И



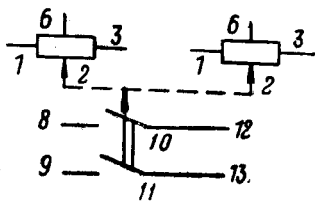
СПЗ-33Е, СПЗ-33-7, СПЗ-33-23



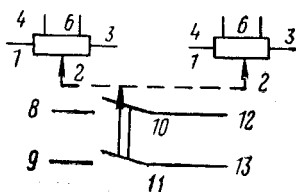
СПЗ-33Ж, СПЗ-33К, СПЗ-33-25



СПЗ-33Л

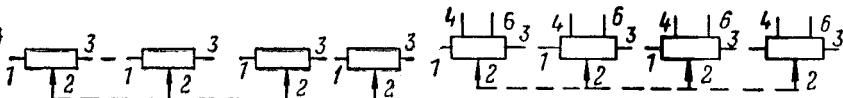


СПЗ-33М



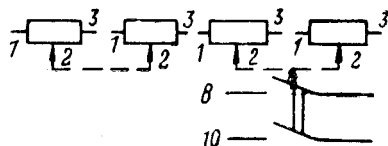
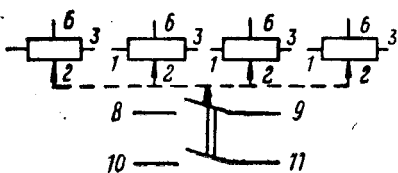
СПЗ-33Н, СПЗ-33Х, СПЗ-33-33

СПЗ-33П, СПЗ-33Р, СПЗ-33-28



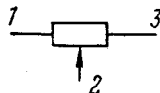
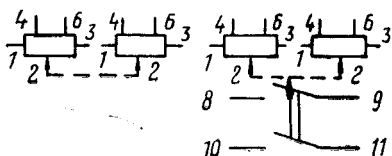
СПЗ-33С, СПЗ-33-29

СПЗ-33Т, СПЗ-33-30, СПЗ-33-44



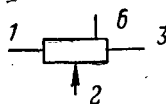
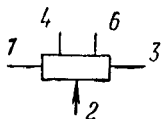
СПЗ-33У, СПЗ-33-31

СПЗ-33Ф, СПЗ-33Ц, СПЗ-33-32, СПЗ-33-42

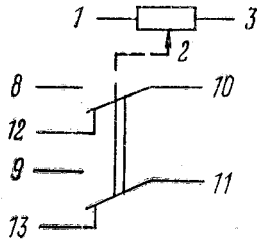


СПЗ-33-1, СПЗ-33-2, СПЗ-33-34

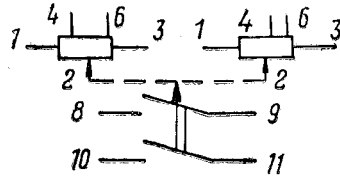
СПЗ-33-3, СПЗ-33-4, СПЗ-33-35



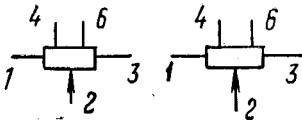
СПЗ-33-5, СПЗ-33-6



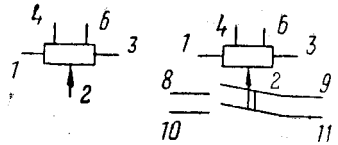
СПЗ-33-8, СПЗ-33-9, СПЗ-33-38



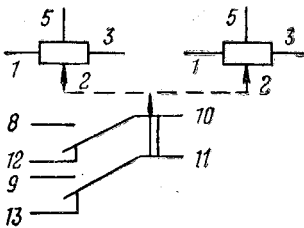
СПЗ-33-10, СПЗ-33-11, СПЗ-33-39



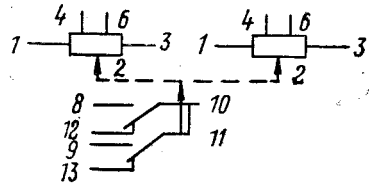
СПЗ-33-12, СПЗ-33-13, СПЗ-33-40



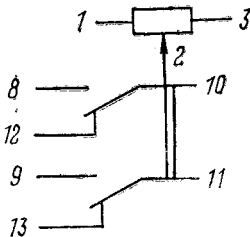
СПЗ-33-26



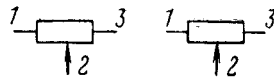
СПЗ-33-27



СПЗ-33-36, СПЗ-33-37



СПЗ-33-43



Пример записи полного условного обозначения при заказе и в конструкторской документации:

Резистор	СПЗ-33А	—0,25	— 470 кОм	$\pm 30\%$	—А—	ВС—	3	—32	(Обозначение документа на поставку)
Сокращенное обозначение									
Номинальная мощность рассеяния									
Номинальное сопротивление									
Допускаемое отклонение номинального сопротивления									
Обозначение функциональной характеристики									
Обозначение вида конца вала									
Длина выступающей части вала									

Примечания: 1. В двоярных и счетверенных резисторах номинальную мощность рассеяния, номинальное сопротивление, допускаемое отклонение и функциональную характеристику указывают в виде дроби поочередно с 1-го по 4-й резистор, считая со стороны вала.

2. Для многоэлементных резисторов с одинаковыми номинальной мощностью рассеяния, номинальным сопротивлением, допускаемым отклонением и функциональной характеристикой их значения указывают одной строкой.

ВНЕШНИЕ ВОЗДЕЙСТВУЮЩИЕ ФАКТОРЫ

Синусоидальная вибрация:		
диапазон частот, Гц	1—80
амплитуда ускорения, $m \cdot c^{-2}$ (g), не более	49,1 (5)
Механический удар:		
одиночного действия		
пиковое ударное ускорение, $m \cdot c^{-2}$ (g), не более	196 (20)
длительность действия ударного ускорения, мс	20—50
многократного действия		
пиковое ударное ускорение, $m \cdot c^{-2}$ (g), не более	147 (15)
длительность действия ударного ускорения, мс	2—15
Атмосферное пониженное давление, Па (мм рт. ст.), не более	53 300 (400)
Повышенная температура среды, °С	70
Пониженная температура среды, °С	минус 45

СПЗ-33**РЕЗИСТОРЫ ПЕРЕМЕННЫЕ НЕПРОВОЛОЧНЫЕ**

Смена температур:

от повышенной температуры среды °С 70

до пониженной температуры среды, °С минус 45

Повышенная относительная влажность при температуре до 25°С (УХЛ) и до 35°С (В), %, не более 98

Атмосферные конденсированные осадки (роса, иней).

ОСНОВНЫЕ ТЕХНИЧЕСКИЕ ДАННЫЕ

Номинальные сопротивления в пределах от 100 Ом до 4,7 МОм соответствуют ГОСТ 10318—80.

Номинальная мощность рассеяния, пределы номинального сопротивления, функциональная характеристика, предельное рабочее напряжение

Обозначение резистора	Номинальная мощность рассеяния, Вт	Пределы номинального сопротивления	Функциональная характеристика	Предельное рабочее напряжение постоянного, В, или переменного, В (эфф.), тока
СПЗ-33А*, СПЗ-33Ф*,	0,25	100 Ом—4,7 МОм	А	150
СПЗ-33-42, СПЗ-33-20, СПЗ-33-32	0,125	1 кОм—2,2 МОм	Б, В, С	100
СПЗ-33-Б*, СПЗ-33-В*, СПЗ-33-1*, СПЗ-33-2*, СПЗ-33-3*, СПЗ-33-4*,	0,25	100 Ом—4,7 МОм	А	150
СПЗ-33-5*, СПЗ-33-6*, СПЗ-33-21, СПЗ-33-34, СПЗ-33-35, СПЗ-33-36, СПЗ-33-37	0,125	1 кОм—2,2 МОм	В	100

Продолжение

Обозначение резистора	Номинальная мощность рассеяния, Вт	Пределы номинального сопротивления	Функциональная характеристика	Предельное рабочее напряжение постоянного, В, или переменного, В (эфф.), тока
СПЗ-33Г*, СПЗ-33Д*, СПЗ-33Е*, СПЗ-33И*,	0,25	100 Ом—4,7 МОм	$\frac{A}{A}$	150
СПЗ-33-7, СПЗ-33-22, СПЗ-33-23, СПЗ-33-24	0,125	1 кОм—2,2 МОм	$\frac{B, B, C}{B, B, C}$	100
СПЗ-33-43, СПЗ-33Ж*, СПЗ-33К*, СПЗ-33М*, СПЗ-33-8*, СПЗ-33-9*, СПЗ-33-10*	0,25	100 Ом—4,7 МОм	$\frac{A}{A}$	150
СПЗ-33-11*, СПЗ-33-12*, СПЗ-33-13*, СПЗ-33-25, СПЗ-33-27, СПЗ-33-28, СПЗ-33-39, СПЗ-33-40	0,125	1 кОм—2,2 МОм	$\frac{B}{B}$	100
СПЗ-33Л*,	0,25	100 Ом—4,7 МОм	$\frac{A}{A}$	150
СПЗ-33-26	0,125	1 кОм—2,2 МОм	$\frac{B, B, C}{B, B, C}$	100

Продолжение

Обозначение резистора	Номинальная мощность рассеяния, Вт	Пределы номинального сопротивления	Функциональная характеристика	Предельное рабочее напряжение постоянного, В, или переменного, В (эфф.), тока
СПЗ-33Н*, СПЗ-33С*, СПЗ-33Х*,	0,25	100 Ом—4,7 МОм	$\frac{A}{A}$ $\frac{A}{A}$	150
СПЗ-33-29, СПЗ-33-33	0,125	1 кОм—2,2 МОм	$\frac{B, B, C}{B, B, C}$ $\frac{B, B, C}{B, B, C}$	100
СПЗ-33П*, СПЗ-33Р*, СПЗ-33-28	0,25	100 Ом—4,7 МОм	$\frac{A}{A}$ $\frac{A}{A}$	150
	0,125	1 кОм—2,2 МОм	$\frac{B}{B}$ $\frac{B}{B}$	100
СПЗ-33Т*, СПЗ-33-30, СПЗ-33-44	0,25	100 Ом—4,7 МОм	$\frac{A}{A}$ $\frac{A}{A}$	150
	0,125	1 кОм—2,2 МОм	$\frac{B, B, C}{B, B, C}$ $\frac{B, B, C}{B, B, C}$	100
СПЗ-33У*, СПЗ-33-31	0,25	100 Ом—4,7 МОм	$\frac{A}{A}$ $\frac{A}{A}$	150
	0,125	1 кОм—2,2 МОм	$\frac{B}{B}$ $\frac{B}{B}$	100
СПЗ-33Ц*	0,25	33 кОм	A	150

* В новых разработках не применять.

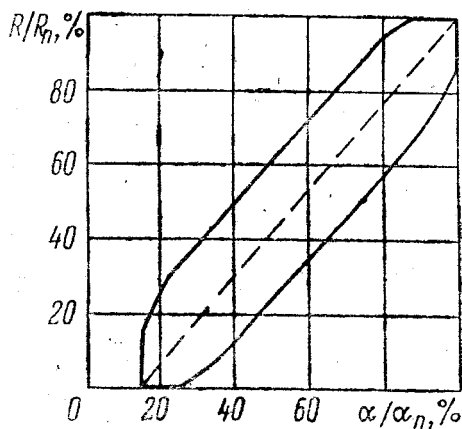
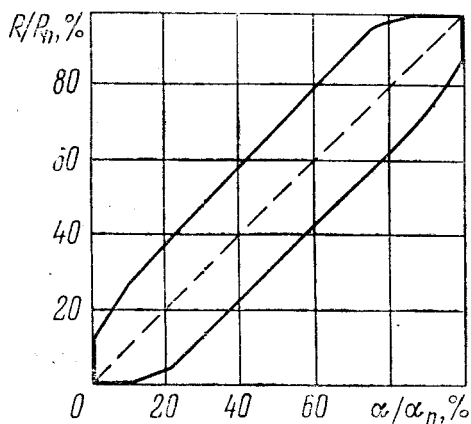
Допускаемое отклонение номинального сопротивления, %:

резисторов с номинальным сопротивлением:

до 220 кОм $\pm 10; \pm 20$
 свыше 220 кОм $\pm 20; \pm 30$

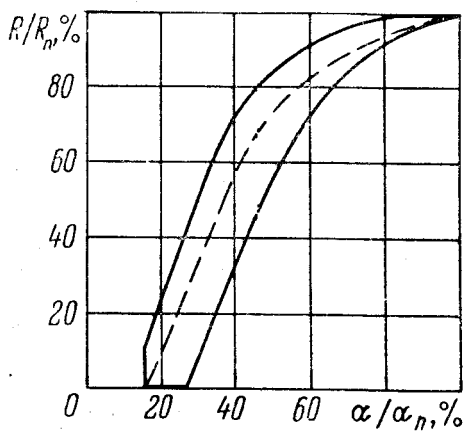
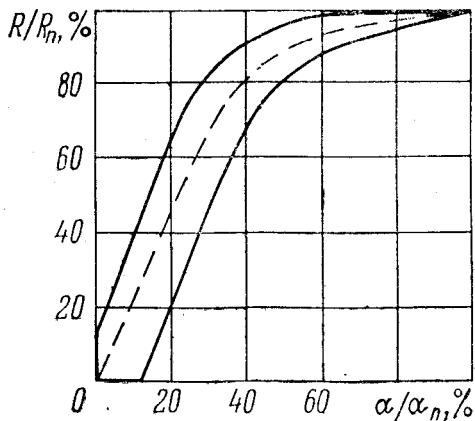
Функциональная характеристика сопротивления в зависимости от угла поворота подвижной системы

Линейная А

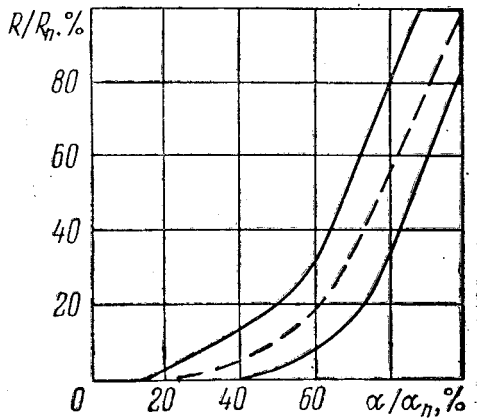
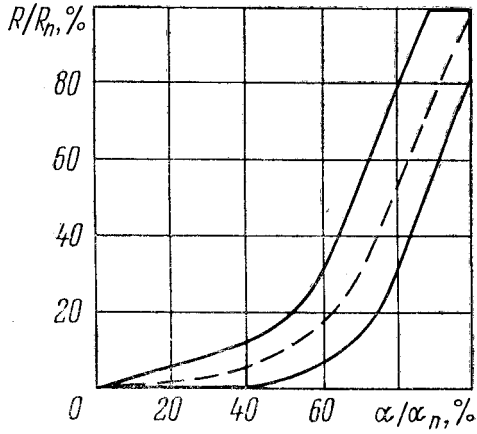


Нелинейные

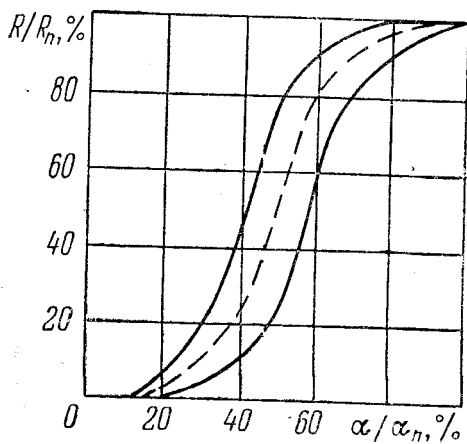
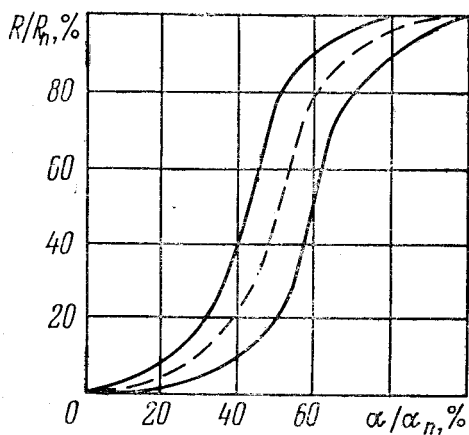
Б



В



с



- α — угол поворота подвижной системы;
 α_n — полный угол поворота подвижной системы;
 R — сопротивление при данном угле поворота подвижной системы;
 R_n — полное сопротивление.

Температурный коэффициент сопротивления (ТКС) в интервале температур от минус 45 до +70° С, 1°С, не более:

резисторов с номинальным сопротивлением

до 100 кОм

$\pm 1000 \cdot 10^{-6}$

свыше 100 кОм

$\pm 1500 \cdot 10^{-6}$

Минимальное сопротивление

Пределы номинального сопротивления	Минимальное сопротивление, Ом, не более, резисторов с функциональными характеристиками							
	А		Б		В		С	
	между выводами							
	1-2	2-3	1-2	2-3	1-2	2-3	1-2	2-3
100 Ом, 150 Ом	11	11	—	—	—	—	—	—
Свыше 150 Ом до 1 кОм	25	25	25	22	22	25	22	22
» 1 до 10 кОм	30	30	30	25	25	30	25	25
» 10 до 100 кОм	50	50	50	25	25	50	25	25
» 100 кОм	200	200	200	50	50	200	50	50

Сопротивление отводов

Функциональная характеристика	Сопротивление отводов, % R_{Π} , резистора		
	4	5	6
А	20—40	40—60	55—75
Б	—	85—99	—
В	1—8	5—15	20—40
С	—	40—60	—

Минимальное сопротивление отводов

Номинальное сопротивление резистора	Минимальное сопротивление отводов, Ом, не более, для резисторов с функциональной характеристикой				
	А, Б, С	В			
		для отвода			
		4	5	6	
До 10 кОм	50				50
От 15 до 22 кОм	2% R_{Π} отвода	12	35		2% R_{Π} отвода
От 33 до 100 кОм					
От 100 до 220 кОм		25	50		
Свыше 220 кОм	1% R_{Π} отвода	1% R_{Π} отвода			1% R_{Π} отвода

Номинальное сопротивление отводов

Функциональная характеристика	Номинальное сопротивление отвода, % R_H , резистора		
	4	5	6
А	20	40	55
Б	—	85	—
В	1	5	20
С	—	40	—

Начальный скачок сопротивления резистора

Функциональная характеристика	Пределы номинального сопротивления	Начальный скачок, % R_H , не более
А	От 100 до 330 кОм	15,0
	Свыше 330 Ом до 1 кОм	10,0
	» 1 кОм	5,0
Б, В	От 1 до 3,3 кОм	2,5
	Свыше 3,3 до 6,8 кОм	1,0
	» 6,8 до 33 кОм	0,5
	» 33 кОм	0,1
С	От 1 до 3,3 кОм	2,5
	Свыше 3,3 кОм	1,0

Разбаланс сопротивления, дБ, не более:
 для резисторов с функциональными характеристиками

А и С при любом положении подвижной системы, соответствующей от 10 до 90% R_H 2

Б и В 2

Уровень шумов

Пределы номинального сопротивления, кОм	Уровень шумов, мкВ/В, не более, резисторов	
	линейных	нелинейных
До 68	10	10
Свыше 68 до 470	15	20
» 470	30	40

Напряжение шумов перемещения, мВ	47
Переходное сопротивление контактов выключателя, Ом, не более	0,06
Переходное сопротивление контактов переключателя, Ом, не более	5
Электрическая нагрузка в цепи выключателя:	
ток, А	0,05—2,0
напряжение, В	6—250
cos φ (при индуктивной нагрузке), не менее	0,85
Сопротивление изоляции, МОм, не менее:	
в нормальных климатических условиях	
резистора	1000
выключателя и переключателя	1000
после длительного или кратковременного воздействия повышенной влажности	
резистора, выключателя и переключателя	50
после 10 000 циклов переключений выключателя	100
Растягивающая сила, прикладываемая к выводам, Н(кгс), не более	19,6 (2)
Крутящий момент крепежной гайки, мН·м (гс·см), не более	981 (10 000)
Угол поворота подвижной системы, °, не менее	320
Угол срабатывания выключателя, °, не более	80
Перемещение при срабатывании переключателя, мм	2,0 ± 0,5
Момент вращения подвижной системы, мН·м (гс·см):	
одинарных резисторов и двояных с концентрическими осями	5,89—20,58 (60—210)
двояных резисторов	7,85—23,52 (80—240)
четверенных резисторов	14,7—39,2 (150—400)
первой пары четверенных резисторов с концентрическими валами, считая со стороны вала	9,8—29,4 (100—300)
второй пары четверенных резисторов с концентрическими валами, считая со стороны вала	7,85—23,52 (80—240)
Скручивающий момент упоров, мН·м (гс·см), не менее	196,2 (2000)

Усилие срабатывания выключателя, Н (гс)	29,4—68,4 (300—700)
Радиальное смещение вала во втулке, мм, не бо- лее:	
для длины вылета вала 20 мм	0,3
» длины вылета вала 32 мм	0,5
» длины вылета вала 50 мм	0,7
» резисторов СПЗ-33Ц	0,16
Радиальное смещение сплошного вала в полом, мм, не более	0,5
Осевой люфт валов, мм, не более	0,9
Осевое усилие, приложенное к валу, Н (гс)	9,8 (1000)
Износостойчивость, циклов, не менее:	
резисторов	25 000
выключателя	10 000
переключателя	20 000
Изменение сопротивления после воздействия:	
механических факторов, %, не более	±6
смены температур от повышенной до понижен- ной, %, не более	±6
повышенной относительной влажности, %, не бо- лее	
в процессе длительного воздействия	
резисторов с номинальным сопротивлением до 220 кОм	+15 —10
свыше 220 кОм	+25 —10
после длительного воздействия	
резисторов с номинальным сопротивлением до 220 кОм	+15 —10
свыше 220 кОм	+25 —10
после кратковременного воздействия	
резисторов с номинальным сопротивлением до 220 кОм	+10 —5
свыше 220 кОм	+20 —5
пониженной температуры среды, %, не более	±3
растягивающей силы, %, не более	±2

пайки, %, не более	±2
при радиальном и осевом люфте вала во втулке, %, не более	
резисторов с номинальным сопротивлением до 1 МОм	±1
свыше 1 МОм	±2
при проверке независимости вращения концентри- ческих валов, %, не более	
резисторов с номинальным сопротивлением до 1 МОм	±1
свыше 1 МОм	±2
25 000 циклов перемещения подвижной системы резисторов, %, не более	±15
Переходное сопротивление контактов после воздей- ствия:	
механических факторов, Ом, не более	
выключателя	0,3
переключателя	5,0
смены температур от повышенной до понижен- ной, Ом, не более	
выключателя	0,3
переключателя	5,0
длительного воздействия повышенной влажности, Ом, не более	
выключателя	0,3
переключателя	5,0
кратковременного воздействия повышенной влаж- ности, Ом, не более	
выключателя	0,3
переключателя	5,0
25 000 циклов перемещения подвижной системы, Ом, не более	
выключателя	0,3
переключателя	5,0
Напряжение шумов перемещения после 25 000 цик- лов перемещения подвижной системы, мВ, не более	100
Момент вращения подвижной системы после 25 000 циклов перемещения подвижной системы, мН·м (гс·см):	
одинарных резисторов и сдвоенных с концентри- ческими валами	5,89—20,58 (60—210)

двоенных резисторов	7,85—20,52 (80—240)
четверенных резисторов	14,7—39,2 (150—400)
первой пары четверенных резисторов с концентрисескими валами, считая со стороны вала	9,8—29,4 (100—300)
второй пары четверенных резисторов с концентрисескими валами, считая со стороны вала	7,85—23,52 (80—240)
Усилие срабатывания переключателя после 25 000 циклов перемещения подвижной системы, Н(ге)	29,4—68,4 (300—700)
Отношение момента срабатывания выключателя к максимальному моменту перемещения подвижной системы после 25 000 циклов перемещения подвижной системы, не менее	1,6

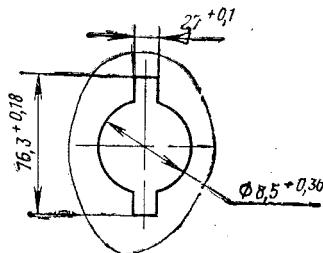
НАДЕЖНОСТЬ

Наработка, ч	15 000
Интенсивность отказов, 1/ч, не более	$5 \cdot 10^{-6}$
95%-ный срок сохраняемости, лет, не менее	10
Изменение сопротивления в течение срока сохраняемости, %, не более	± 25

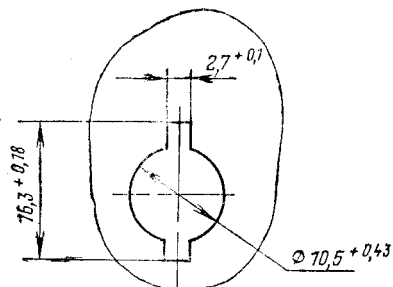
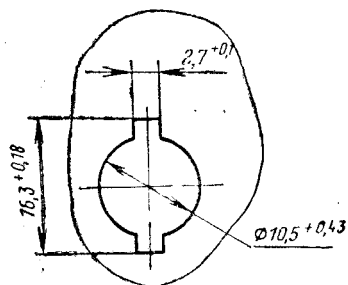
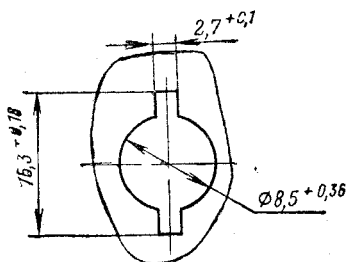
УКАЗАНИЯ ПО ПРИМЕНЕНИЮ И ЭКСПЛУАТАЦИИ

Резисторы рекомендуется устанавливать на платах и шасси в соответствии с разметками, указанными ниже.

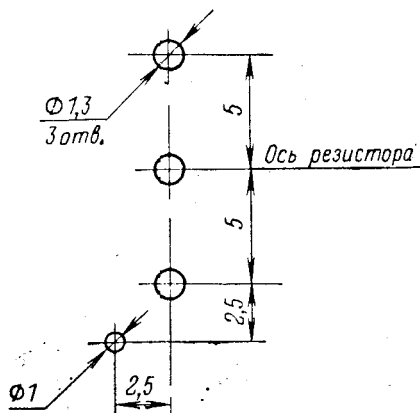
СПЗ-33А-33С; СПЗ-33-1 — СПЗ-33-9; СПЗ-33Ф; СПЗ-33Х



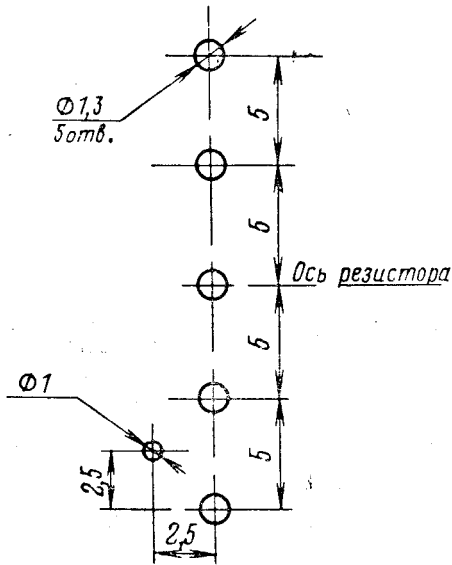
СПЗ-33-20—СПЗ-33-У; СПЗ-33-Ц; СПЗ-33-10—СПЗ-33-13

СПЗ-33-20—СПЗ-33-29;
СПЗ-33-32—СПЗ-33-38;
СПЗ-33-30; СПЗ-33-31;СПЗ-33-39; СПЗ-33-40;
СПЗ-33-42—СПЗ-33-44

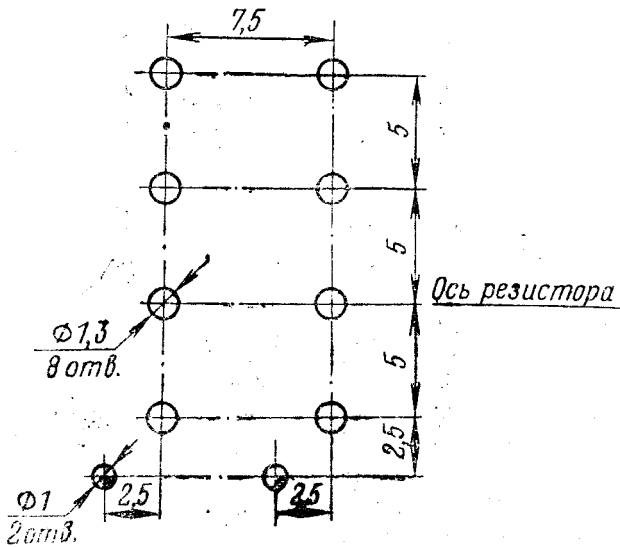
СПЗ-33А; СПЗ-33Ф



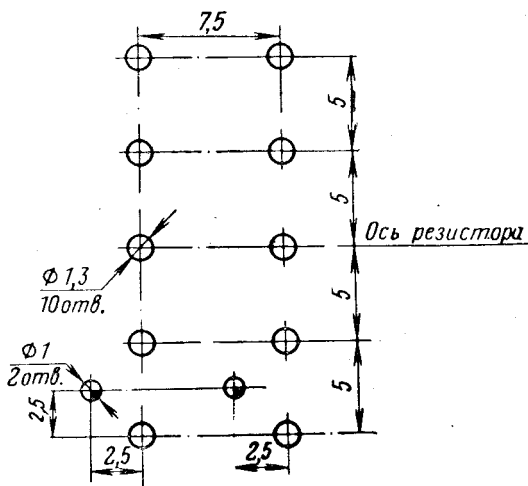
СПЗ-33Б; СПЗ-33-1



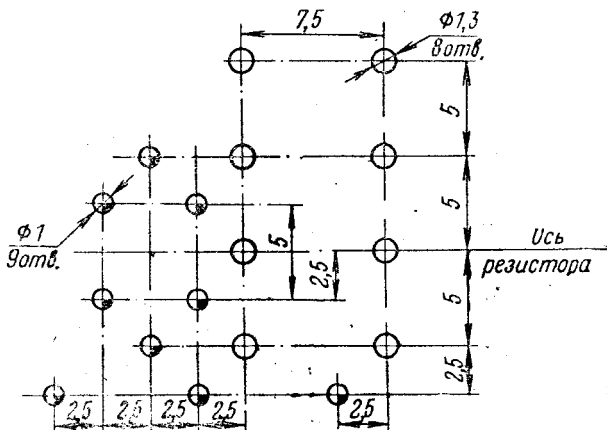
СПЗ-33Д; СПЗ-33И



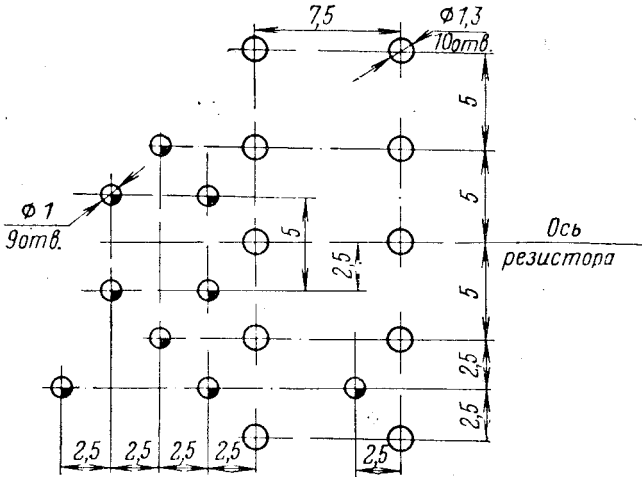
СПЗ-33К; СПЗ-33-8; СПЗ-33-10; СПЗ-33-12



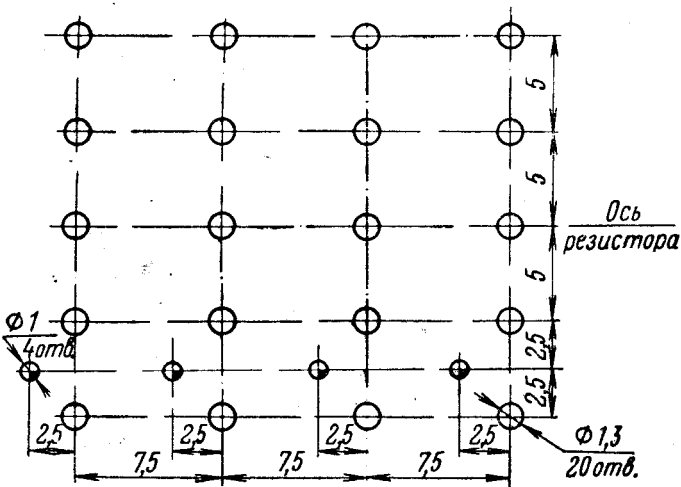
СПЗ-33Л



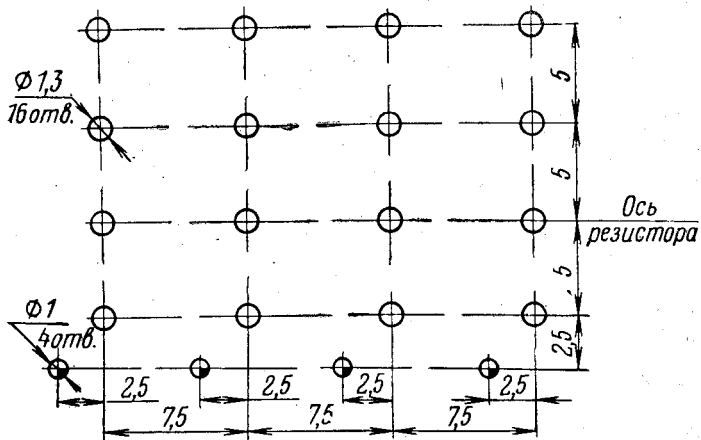
СПЗ-33М



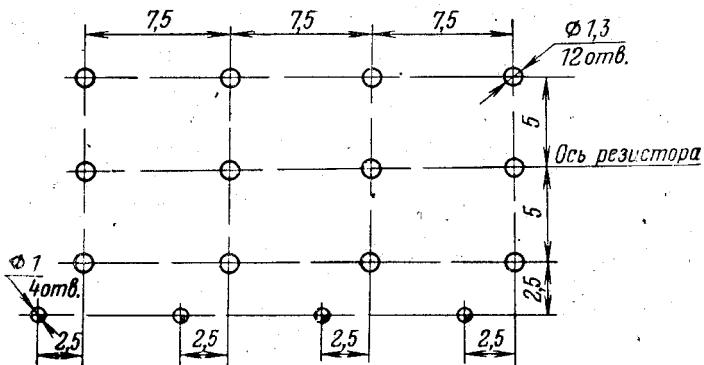
СПЗ-33Р; СПЗ-33У



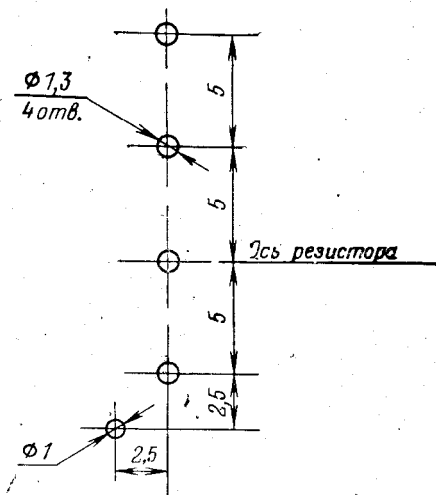
СПЗ-33С



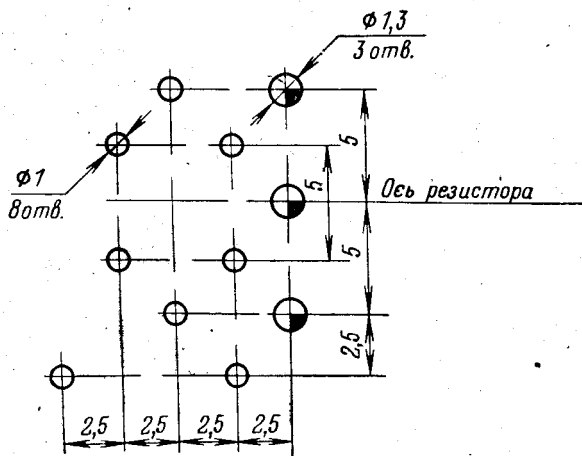
СПЗ-33Х



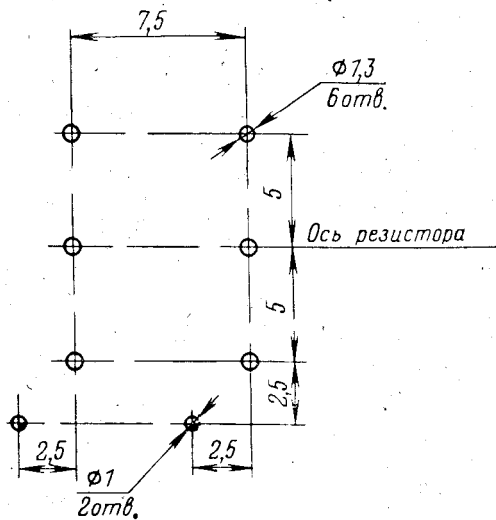
СПЗ-33-3



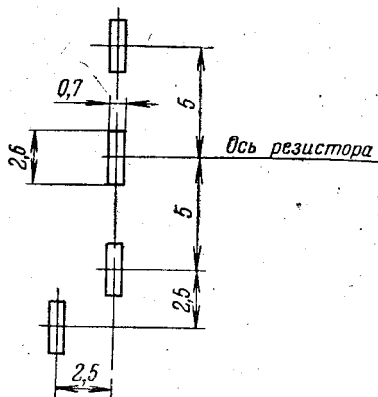
СПЗ-33-5; СПЗ-33-6



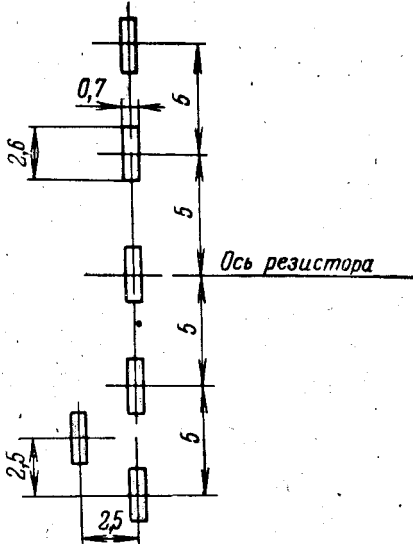
СПЗ-33-7



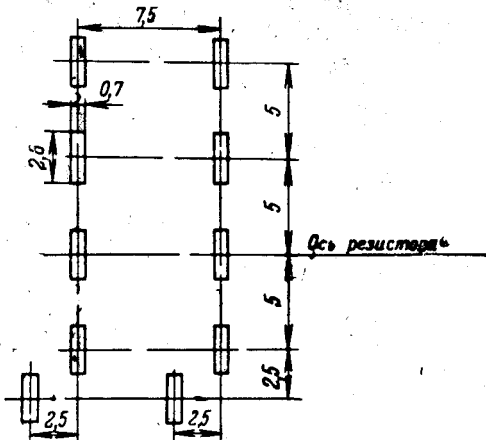
СПЗ-33-20; СПЗ-33-32; СПЗ-33-42



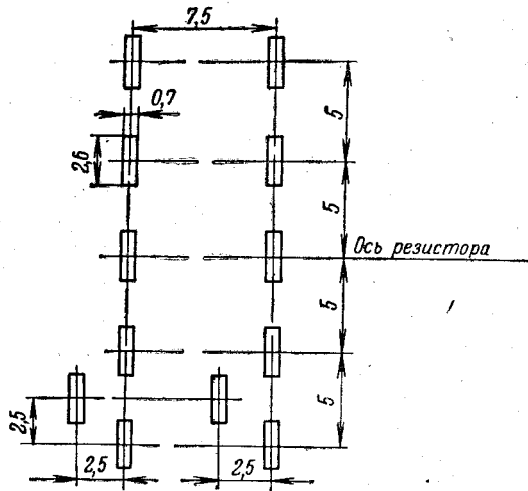
СПЗ-33-21; СПЗ-33-34



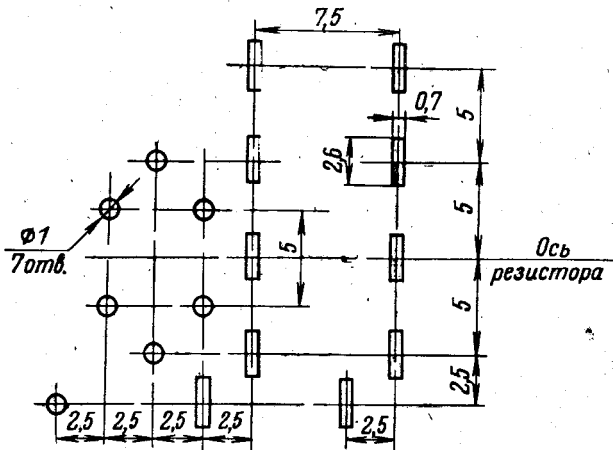
СПЗ-33-22; СПЗ-33-24



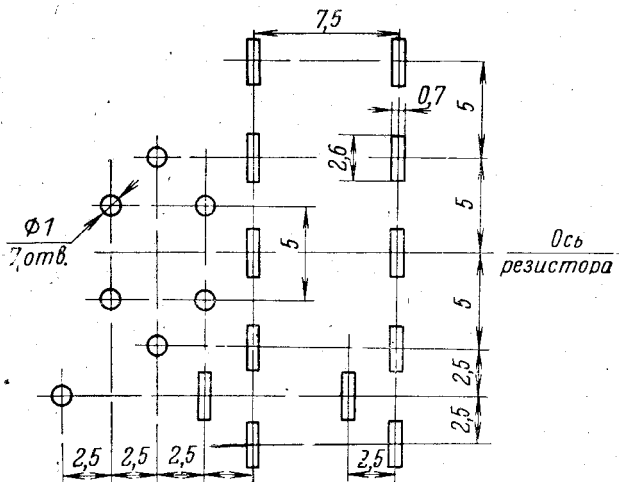
СПЗ-33-25; СПЗ-33-38—СПЗ-33-40



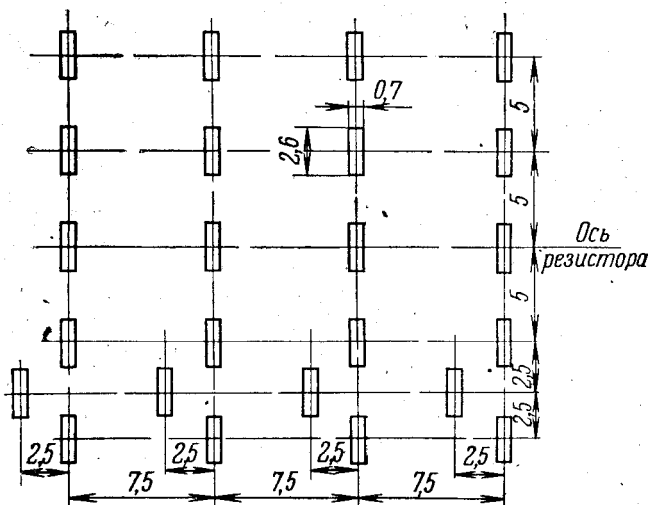
СПЗ-33-26



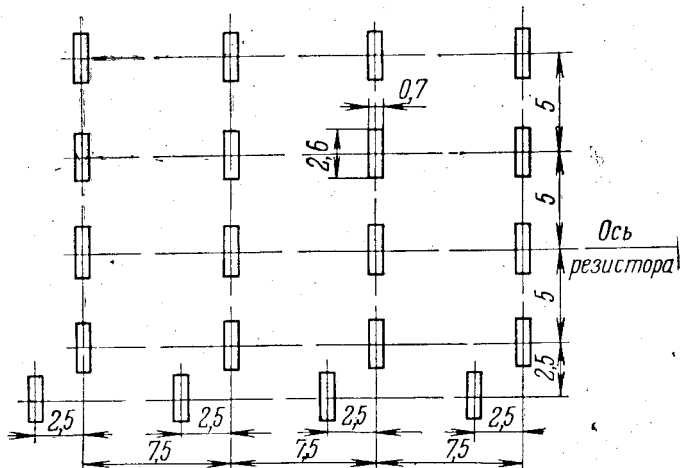
СПЗ-33-27



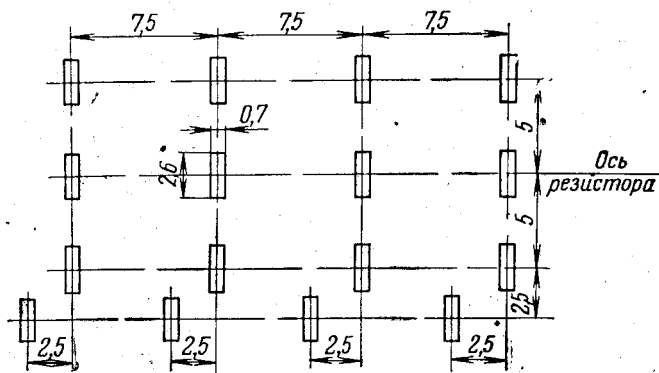
СПЗ-33-28; СПЗ-33-31



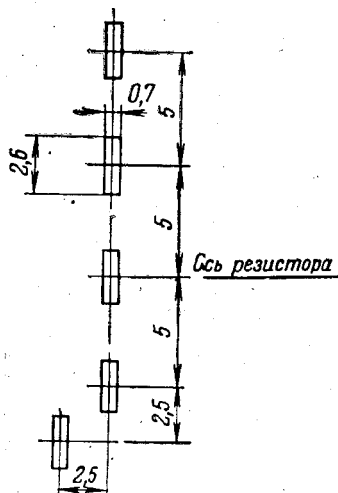
СПЗ-33-29



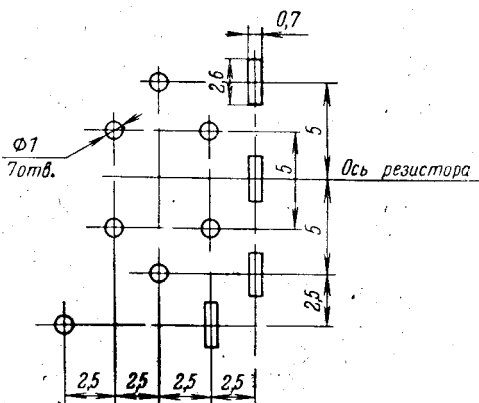
СПЗ-33-30; СПЗ-33-33; СПЗ-33-44



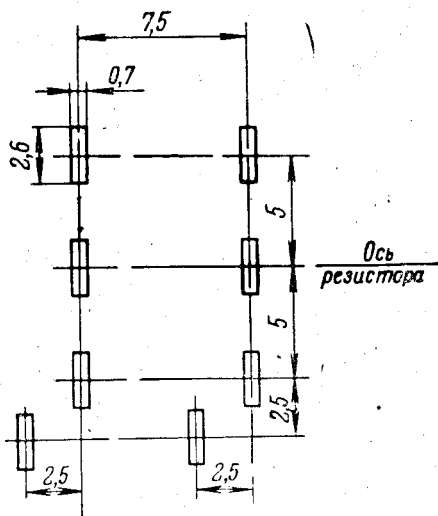
СПЗ-33-35



СПЗ-33-36; СПЗ-33-37



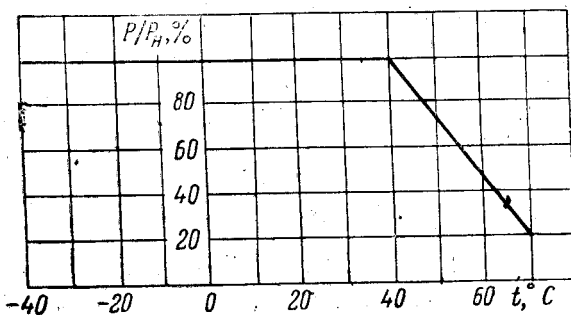
СПЗ-33-23; СПЗ-33-43



Расстояние от корпуса резистора до места пайки выводов—не менее 3 мм—при навесном монтаже и 1,5 мм—при печатном монтаже.

ТИПОВЫЕ ХАРАКТЕРИСТИКИ

Зависимость допускаемой электрической нагрузки (в процентах от номинальной мощности рассеяния) от температуры среды при атмосферном давлении от 400 до 800 мм рт. ст.



P — допускаемая электрическая нагрузка, Вт;

P_n — номинальная мощность рассеяния, Вт.