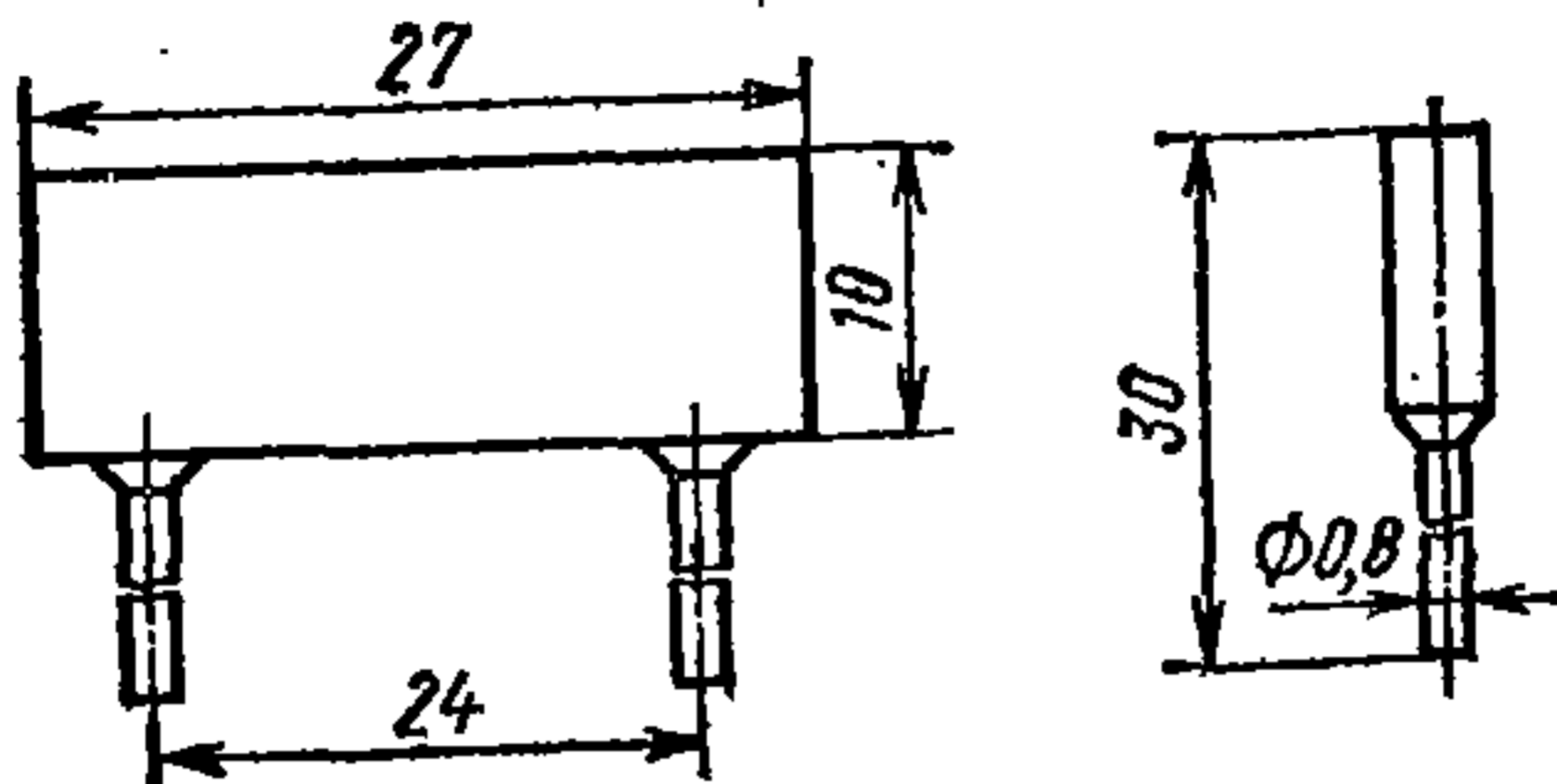


С5-41

Резисторы предназначены для работы в цепях постоянного и переменного тока частотой до 1 МГц. Резисторы изолированные, для печатного монтажа.



Масса	Не более 2,5 г
Номинальная мощность	0,25 Вт
Диапазон номинальных сопротивлений	От 15 до $10 \cdot 10^3$ Ом

Примечание. Промежуточные значения номинальных сопротивлений соответствуют ряду E192 с допусками $\pm 0,1$; $\pm 0,2$; $\pm 0,5$; $\pm 1,0$; $\pm 2,0$ %.

Температурный коэффициент сопротивления	$\pm 50 \cdot 10^{-6}$ 1/°C
Сопротивление изоляции в нормальных климатических условиях	Не менее $1 \cdot 10^4$ МОм
Частотная погрешность в диапазоне частот 0— 10^6 Гц	Не более $\pm 0,7$ %

Предельные эксплуатационные данные

Температура окружающей среды:	
при номинальной электрической нагрузке	От -60 до $+70$ °C
при снижении электрической нагрузки до $0,05 P_n$	От -60 до $+100$ °C
Относительная влажность воздуха при температуре $+35$ °C	До 98 %
Пониженное атмосферное давление	До 667 Па (5 мм рт. ст.)
Предельное рабочее напряжение постоянного или переменного тока	
Минимальная наработка	30 000 ч.
Срок сохраняемости	20 лет