

СОЕДИНИТЕЛИ

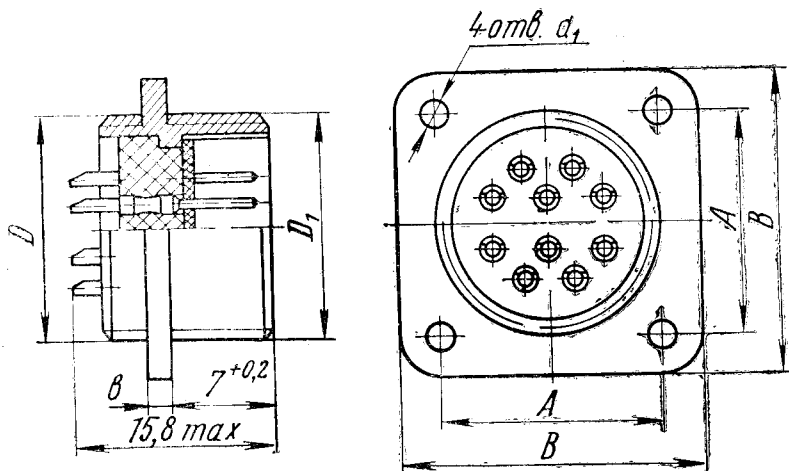
РСГАТВ РСГТВ
РСАТВ РСТВ

Соединители (вилки и розетки) типов РСГАТВ, РСАТВ, РСГТВ, РСТВ предназначены для работы в электрических цепях постоянного, переменного (до 3 МГц) и импульсного (длительность импульса 1—60 с) токов.

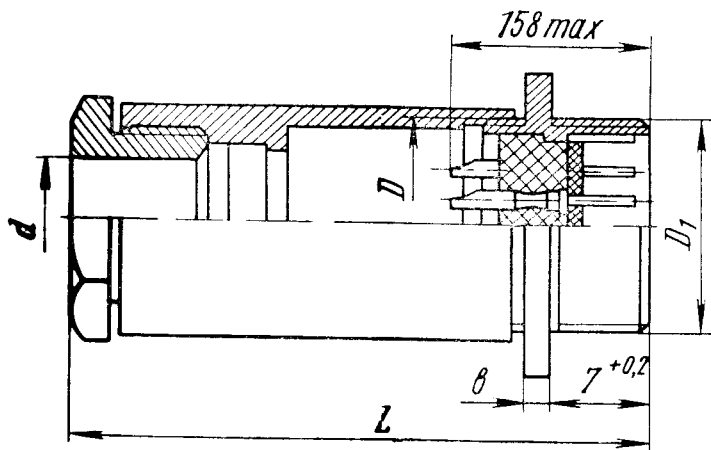
Вилки и розетки поставляются без кожуха, с кожухом и с кожухом-2 по АВ0.364.047 ТУ.

**Вилки герметичные с золочеными контактами (РСГАТВ) и с серебряными контактами (РСГТВ),
вилки негерметичные с золочеными контактами (РСАТВ) и с серебряными контактами (РСТВ)**

Без кожуха



С кожухом



Количество контактов	Размеры, мм								Масса, г, не более	
	D	D_1	d	d_1	A	B	b	L	без кожуха	с кожухом
4	M10×0,75	M10×0,75	6		11,8	16,5		36	3,5	7
7	M12×0,75	M12×0,75	8		13,2	18		38	4,5	10
10	M14×0,75	M14×0,75	9	2,2	15	20	1,4	41	5,5	12,5
19	M18×0,75	M18×1	11		18	24		43	9	18
32	M22×0,75	M22×1	13	2,7	21,5	28	1,8	45	12	24,5
50	M27×0,75	M27×1	16	3,2	26	33	2,0	48	18,5	36

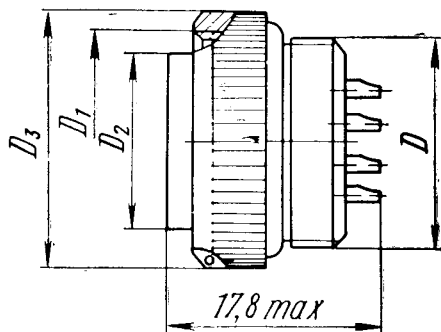
Предельное отклонение размера $A \pm 0,1$ мм.

СОЕДИНИТЕЛИ

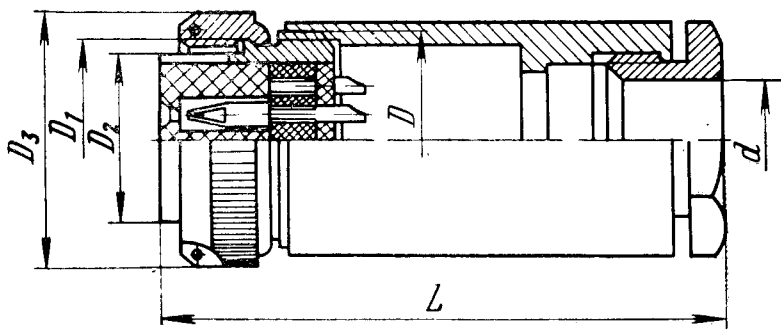
РСГАТВ РСГТВ
РСАТВ РСТВ

Розетки герметичные с золочеными контактами (РСГАТВ) и с серебряными контактами (РСГТВ),
розетки негерметичные с золочеными контактами (РСАТВ) и с серебряными контактами (РСТВ)

Без кожуха



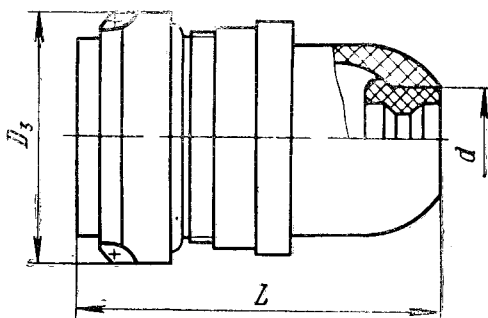
С кожухом



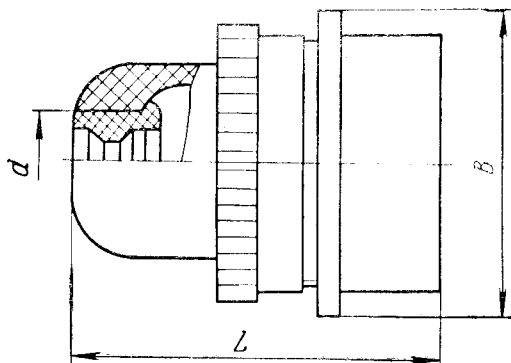
РСГАТВ РСГТВ РСАТВ РСТВ	СОЕДИНИТЕЛИ
----------------------------	-------------

Количество контактов	Размеры, мм						Масса, г, не более	
	D	D_1	D_2	D_3	d	L	Без кожуха	С кожухом
4	M10×0,75	M10×0,75	3,2	14	6	36	3,5	7,5
7	M12×0,75	M12×0,75	10	16	8	38	6	11
10	M14×0,75	M14×0,75	12	18	9	41	6,5	13
19	M18×1	M18×0,75	15,5	22,5	11	43	10	19
32	M22×1	M22×0,75	19,5	26,5	13	45	15	27
50	M27×1	M27×0,75	24	31,5	16	48	23	40

Розетки с кожухом-2 РСТВ, РСАТВ



Вилки с кожухом-2 РСТВ, РСГТВ, РСАТВ, РСГАТВ



СОЕДИНИТЕЛИ

РСГАТВ РСГТВ
РСАТВ РСТВ

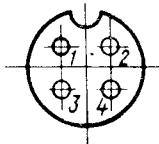
Количество контактов	Размеры, мм				Масса, г, не более	
	L	B	D ₃	d	вилки	розетки
4	29	16,5	14	4,5	5	5,5
7	30	18	16	6	7,2	8
10	31	20	18	7	8,6	8,5
19	32	24	22,5	9,2	13,2	14,5
32	33	28	26,5	11	17	20
50	34	33	31,5	13	24,5	30

Схемы расположения контактов в изоляторах

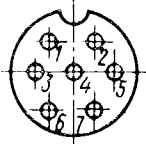
(Диаметр контактов 1 мм)

Обозначение схем: количество контактов.

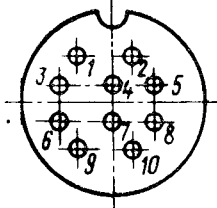
4



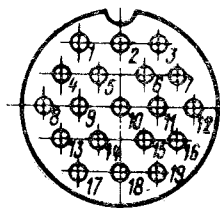
7



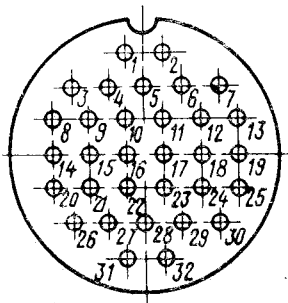
10



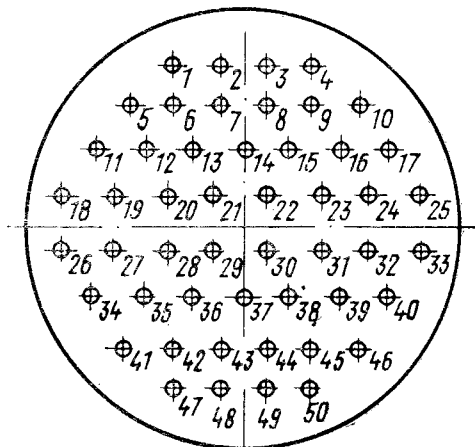
19



32



50



Пример записи условного обозначения при заказе и в конструкторской документации:

Вилка	PCG	4	A	ТВ	AB0.364.047 ТУ
Розетка	PC	4		ТВ	AB0.364.047 ТУ С кожухом-2*
Тип вилки (розетки)					
Количество контактов					
Покрытие контактов: золочение (А)					
серебрение (без буквы)					
Климатическое исполнение					

* Для вилок (розеток) с кожухом или с кожухом-2.

ДОПУСТИМЫЕ ВОЗДЕЙСТВУЮЩИЕ ФАКТОРЫ

Синусоидальная вибрация:	
диапазон частот	1—2500
ускорение, м/с ² (g), не более	147 (15)
Многочрезные ударные нагрузки:	
ускорение, м/с ² (g), не более	500 (50)
Одиночные ударные нагрузки:	
ускорение, м/с ² (g), не более	5000 (500)
Линейные (центробежные) нагрузки:	
ускорение, м/с ² (g), не более	1500 (150)
Температура окружающей среды, К (°C):	
верхнее значение	358 (85)
нижнее значение	213 (минус 60)
Относительная влажность воздуха при температуре 308 К (35°C), %, не более	
	98
Пониженное атмосферное давление, Па (мм рт. ст.)	
	1,3·10 ⁻⁴ (10 ⁻⁶)
Утечка воздуха через герметичную вилку (при пере- паде давления до 99 066 Па), л/ч	
	0,01

ОСНОВНЫЕ ТЕХНИЧЕСКИЕ ДАННЫЕ

Сопротивление контактов, мОм	5
Емкость, пФ, не более	6
Электрическая прочность изоляции, В	1000
Сопротивление изоляции, МОм, не менее	1000
Рабочее напряжение, В	200

СОЕДИНИТЕЛИ

РСГАТВ РСГТВ
РСАТВ РСТВ

Токовая нагрузка и усилие расчленения соединителей:

Диаметр, мм/ко- личество контактов	Токовая нагрузка*, А, не более		Усилие расчленения соединителей, Н (кгс)
	на одиночный контакт	на соединитель (суммарная)	
1/4	4	15	7,3 (0,75)
1/7		22	12,3 (1,25)
1/10		30	17,6 (1,8)
1/19		40	34,3 (3,5)
1/32		62	56,8 (5,8)
1/50		75	88,2 (9)

* Температура перегрева контактов 20°C.

НАДЕЖНОСТЬ

Минимальная наработка, ч	1000
Количество сочленений— расчленений	250
Срок сохраняемости	15

УКАЗАНИЯ ПО ПРИМЕНЕНИЮ И ЭКСПЛУАТАЦИИ

Соединители имеют одну направляющую шпонку.

Хвостовики контактов соединителей допускают подсоединение проводов сечением не более 0,5 мм².

Присоединение проводов к хвостовикам контактов производят методом пайки (количество перепаяек не более трех).

При применении, монтаже и эксплуатации соединителей следует руководствоваться техническими условиями и инструкцией по эксплуатации АВ0.364.047 ТО.