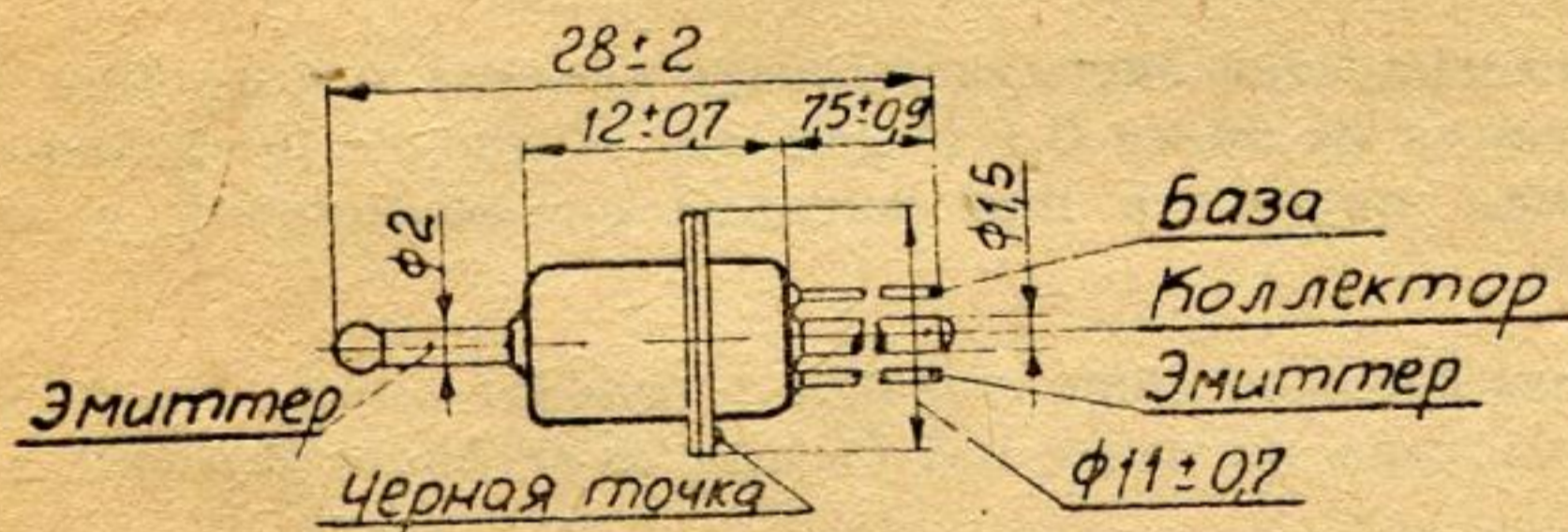


РСФСР—ЛенСНХ

Объединение электронного приборостроения «Светлана»

Триод германиевый  
диффузионный р-п-р  
типа П411А  
(ЖКЗ.365.037 ВТУ)



Электрические параметры при температуре  $20 \pm 5^\circ \text{C}$

Коэффициент усиления по току	от 0,990 до 0,996
Выходная проводимость	не менее 10 мкмо
Емкость коллектора (на частоте 5 МГц)	не более 4 пф
Произведение сопротивления базы на емкость коллектора (на частоте 5 МГц)	не более 200 мкмксек
Частота генерации	не менее 400 МГц
Начальный ток коллектора	не более 5 мка
Обратный ток коллектора	не более 2 мка

Предельно-допустимые эксплуатационные данные:

Ток коллектора	не более 20 мА
Напряжение коллектора при короткозамкнутых электродах эмиттер-база	не более минус 8 в
Напряжение коллектор-эмиттер при отключенной базе	не более минус 6 в
Мощность, рассеиваемая триодом при температуре окружающей среды до плюс $35^\circ \text{C}$	не более 100 мвт
Коэффициент снижения мощности	2 мвт/град. С
Температура окружающей среды	от минус 60 до плюс $70^\circ \text{C}$ .

Заказ 3251 6-VI-64 г.

### Указания по эксплуатации:

1. При включении триодов в схемы, находящиеся под напряжением, базовый вывод должен присоединяться первым.
2. Не рекомендуется располагать триоды вблизи нагреваемых элементов схемы.
3. Разрешается производить пайку выводов на расстоянии не менее 5 мм от корпуса триода путем погружения на время не более 10 секунд в припой с температурой не выше 260°C. При пайке паяльником должен быть обеспечен надежный теплоотвод между местом пайки и корпусом триода.
4. Изгиб выводов допускается на расстоянии не менее 3 мм от корпуса триода.
5. Рекомендуется эксплуатировать триоды при мощности рассеивания не более 0,7  $P_{доп}$ , где  $P_{доп}$  — предельно-допустимая мощность при максимально-возможной в аппаратуре.

Рекомендуется использовать триоды при напряжениях коллектора не менее 0,2  $U_{max}$  и не более 0,7  $U_{max}$ .

В случае выхода триода из строя заполните следующие данные и отошлите поставщику:

Дата получения «        » . . . . . 196 г.

Дата установки «        » . . . . . 196 г.

Дата снятия «        » . . . . . 196 г.

Число часов работы . . . . .

Краткая характеристика схемы использования . . . . .

. . . . .

. . . . .

Причины снятия . . . . .

. . . . .

. . . . .

Наименование и адрес потребителя . . . . .

. . . . .

Дата заполнения «        » . . . . . 196 г.

. . . . .

Подпись заполнявшего . . . . .