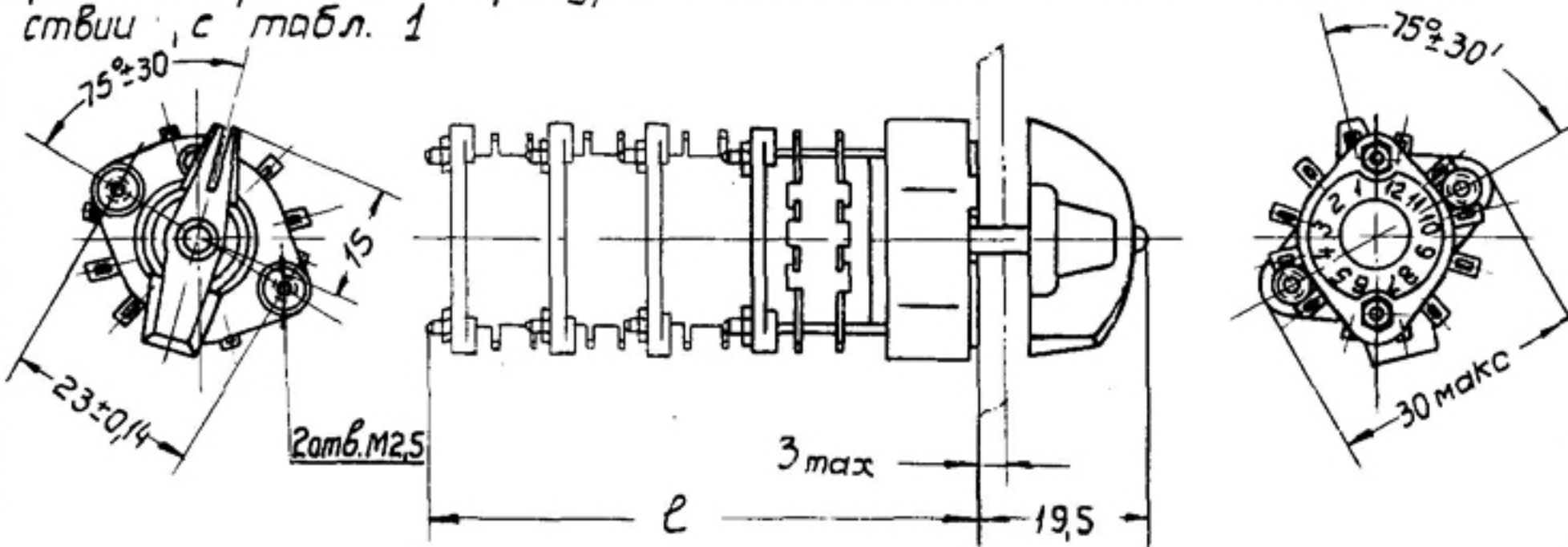


# Переключатели галетные типа П2Г-2

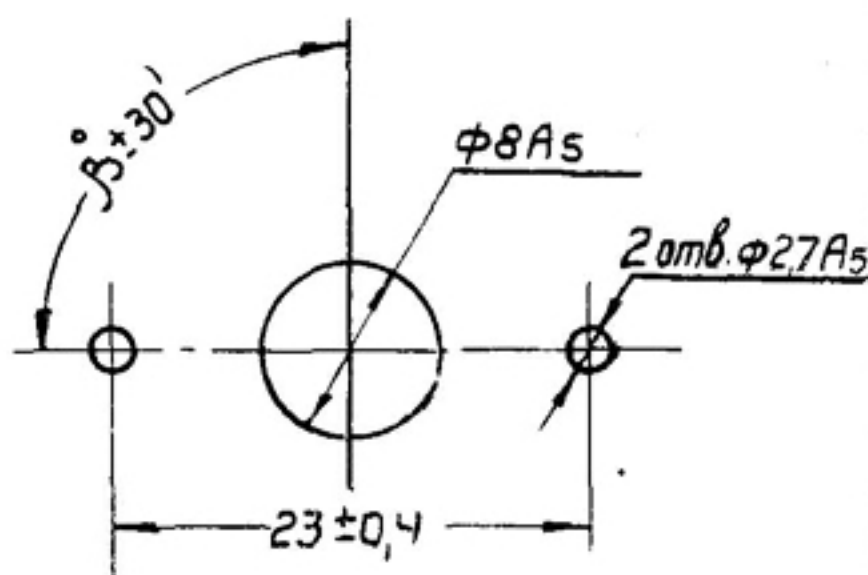
ОУО. 360. 041 ТУ

Малогабаритные переключатели закрытого исполнения, предназначенные для коммутации электрических цепей постоянного и переменного тока в радиоэлектронной аппаратуре. Изготавливаются 44 видов в соответствии с табл. 1



Разметка для крепления

Переключатель	$l$ мм	Вес, г
1-секционный	34	35
2-секционный	46	43
3-секционный	58	52
4-секционный	70	62



Переключатель с количеством положений	2п	3п	4п	5п	6п	7п	8п	9п	10п	11п	2п
$\beta^\circ$	90	105	120	135	150	165	180	15	30	45	60

### Условия эксплуатации

- Температура окружающего воздуха от  $-60$  до  $+100^{\circ}\text{C}$
- Относительная влажность воздуха 98% при температуре  $+40^{\circ}\text{C}$
- Атмосферное давление 5 мм рт. ст.
- Вибрация в диапазоне частот от 5 - 2000 гц, с ускорением до 7,5 г.
- Многократные удары с ускорением до 150 г.
- Линейные нагрузки с ускорением до 50 г.

### Основные технические характеристики

#### 1. Коммутируемые токи и напряжения

Род тока	Параметры		Электрическая нагрузка
	Ток, а	Напряжение, В	
Постоянный	0,05 - 2	30	Омическая
	0,05 - 0,5	30 - 110	
	0,05 - 0,2	110 - 220	
Переменный	0,05 - 2,0	30	
	0,05 - 0,5	30 - 110	
	0,05 - 0,3	110 - 220	

## Переключатели галетные типа ПГГ-2

- |  |                                    |
|--|------------------------------------|
| 2. Контактное сопротивление                | не более 0,03 ом                   |
| 3. Сопротивление изоляции                  |                                    |
| в нормальных климатических условиях        | не менее 1000 мом                  |
| при повышенной температуре +100°C          | не менее 100 мом                   |
| в условиях относительной влажности         |                                    |
| воздуха 98% при температуре +40°C          |                                    |
| при кратковременном воздействии (10 суток) | не менее 30 мом                    |
| при длительном воздействии (30 суток)      | не менее 10 мом                    |
| 4. Срок службы                             | 5000 час при<br>10000 переключений |
| 5. Гарантийный срок хранения               | 11 лет                             |
| в том числе в полевых условиях             | 2 года.                            |

### Пример обозначения

Переключатель ПГГ-2, 2П16Н, 0Ю0.360.041 ТУ.