

МИКРОСХЕМЫ ИНТЕГРАЛЬНЫЕ СЕРИИ Н1111

Общие данные

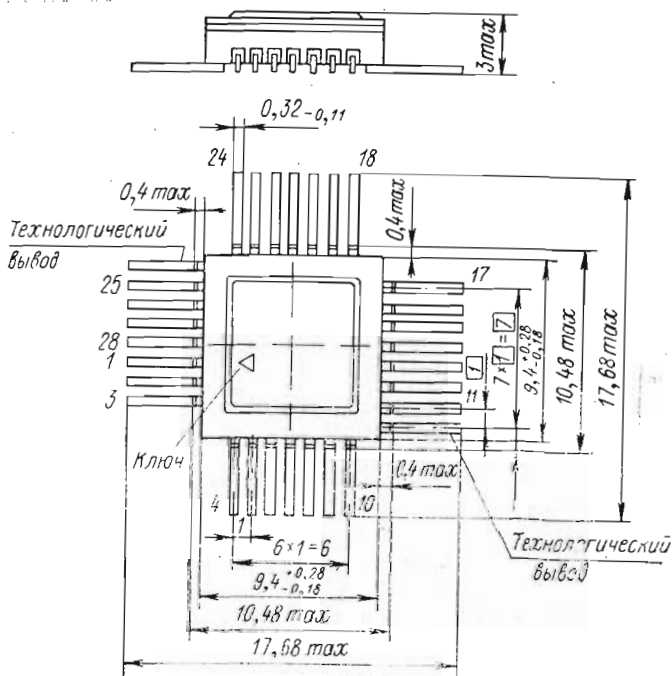
Микросхемы интегральные серии Н1111 предназначены для применения в радиоэлектронной аппаратуре.

Состав серии Н1111

Сокращенное обозначение вида микросхемы	Функциональное назначение	Обозначение документа на поставку
Н1111ФН2	Четыре фильтра нижних частот на коммутируемых конденсаторах	6К0.347.271-02 ТУ

Микросхема выполнена в прямоугольном корпусе Н09.28-1В.

ГАБАРИТНЫЙ ЧЕРТЕЖ (корпус Н09.28-1В)



Масса не более 2 г

МИКРОСХЕМЫ ИНТЕГРАЛЬНЫЕ СЕРИИ Н1111

Общие данные

ВНЕШНИЕ ВОЗДЕЙСТВУЮЩИЕ ФАКТОРЫ

Синусоидальная вибрация:	
диапазон частот, Гц	от 1 до 5000
амплитуда ускорения, $m \cdot c^{-2}$ (g)	400 (40)
Механический удар:	
одиночного действия:	
пиковое ударное ускорение, $m \cdot c^{-2}$ (g)	15 000 (1500)
длительность действия ударного ускорения, мс	от 0,1 до 2,0
многократного действия:	
пиковое ударное ускорение, $m \cdot c^{-2}$ (g)	1500 (150)
длительность действия ударного ускорения, мс	1—5
Линейное ускорение, $m \cdot c^{-2}$ (g)	5000 (500)
Акустический шум:	
диапазон частот, Гц	от 50 до 10 000
уровень звукового давления (относительное $2 \cdot 10^{-5}$ Па), дБ	160
Атмосферное пониженное давление, Па (мм рт. ст.)	667 (5)
Атмосферное повышенное давление, атм	3
Повышенная рабочая температура среды, °С	85
Пониженная температура окружающей среды, °С	минус 60
Изменение температуры среды, °С	от минус 60 до +85

НАДЕЖНОСТЬ

Минимальная наработка*, ч	100 000
Срок сохраняемости*, лет	25

УКАЗАНИЯ ПО ПРИМЕНЕНИЮ И ЭКСПЛУАТАЦИИ

Микросхемы следует применять и эксплуатировать в соответствии с ОСТ В 11 0398—87 и требованиями, изложенными ниже.

Допустимое значение статического потенциала 30 В.

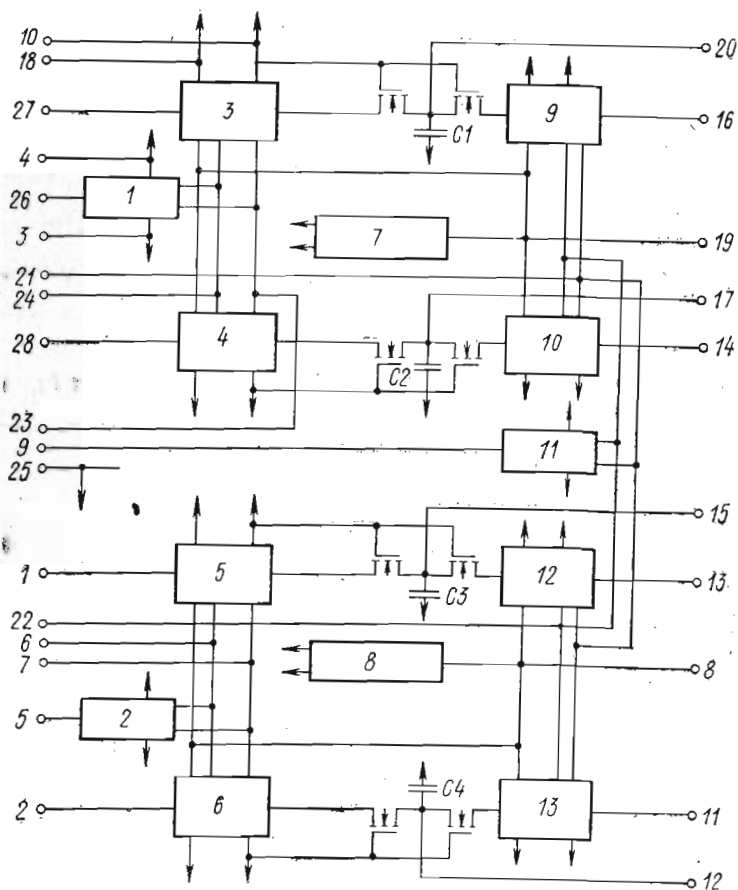
Не допускается подача на любой вывод микросхемы напряжения более 20 В.

* В условиях и режимах, допускаемых ОТУ или ТУ.

ЧЕТЫРЕ ФИЛЬТРА НИЖНИХ ЧАСТОТ
НА КОММУТИРУЕМЫХ КОНДЕНСАТОРАХ

Н1111ФН2

СТРУКТУРНАЯ СХЕМА



1, 2 — формирователь тактовых сигналов с делением частоты на 4
3, 4, 5, 6 — два каскадно включенных фильтра нижних частот 4-го порядка

7, 8 — узлы напряжения смещения

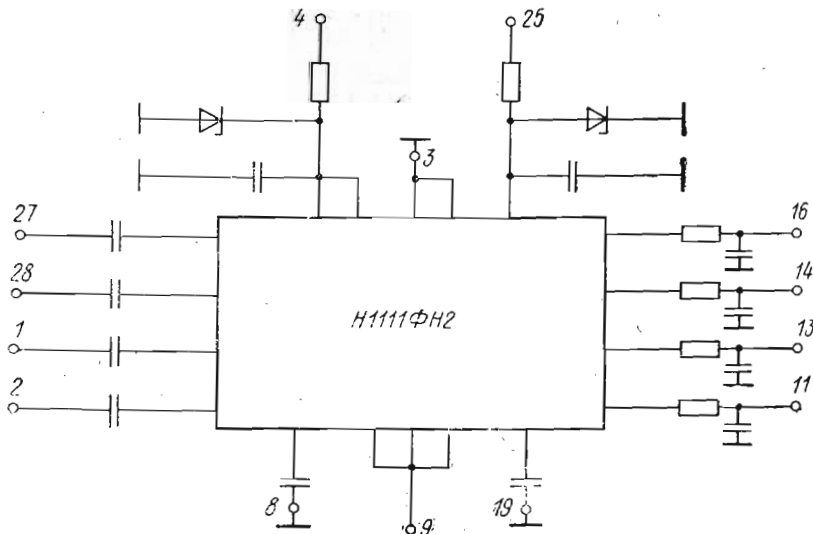
9, 10, 12, 13 — два каскадно включенных фильтра нижних частот 4-го порядка

11 — формирователь тактовых сигналов с делением частоты на 4

НАЗНАЧЕНИЕ ВЫВОДОВ

- | | |
|---|---|
| 1 — вход 3 | 16 — выход 1 |
| 2 — вход 4 | 17 — контрольный выход (2')
фильтра |
| 3 — общий 1 | 18 — общий |
| 4 — 15 В | 19 — контроль $U_{см1}$ |
| 5 — вход формирователя $F2$ | 20 — контрольный выход (1')
фильтра |
| 6 — контрольный выход форми-
рователя ($U_{т3}$) | 21 — контрольный вход форми-
рователя ($U_{т6}$) |
| 7 — контрольный выход форми-
рователя ($U_{т4}$) | 22 — контрольный вход форми-
рователя ($U_{т5}$) |
| 8 — контроль $U_{см2}$ | 23 — контрольный вход форми-
рователя ($U_{т2}$) |
| 9 — вход формирователя $F3$ | 24 — контрольный вход форми-
рователя ($U_{т1}$) |
| 10 — минус 3 В | 25 — подложка |
| 11 — выход 4 | 26 — вход формирователя $F1$ |
| 12 — контрольный выход фильтра | 27 — вход 1 |
| 13 — выход 3 | 28 — вход 2 |
| 14 — выход 2 | |
| 15 — контрольный выход (3')
фильтра | |

СХЕМА ВКЛЮЧЕНИЯ



**ЧЕТЫРЕ ФИЛЬТРА НИЖНИХ ЧАСТОТ
НА КОММУТИРУЕМЫХ КОНДЕНСАТОРАХ**

Н1111ФН2

ОСНОВНЫЕ ТЕХНИЧЕСКИЕ ДАННЫЕ

(при температуре 25°C)

Напряжение питания, В:	
$U_{п1}$	15±5%
$U_{п2}$	минус 3±5%
Ток потребления, мА, не более	6
Приведенное ко входу напряжение шумов, мВ, не более	1,5
Коэффициент усиления напряжения	от 1,45 до 1,95
Верхняя граничная частота, Гц	от 340 до 490
Минимальный коэффициент ослабления в по- лосе задерживания, дБ, не менее	60
Максимальный коэффициент гармоник, %, не более	5

**ПРЕДЕЛЬНО ДОПУСТИМЫЕ ЗНАЧЕНИЯ ПАРАМЕТРОВ
И РЕЖИМОВ ЭКСПЛУАТАЦИИ**

Максимальное напряжение питания, В:	
$U_{п1}$	15,75
$U_{п2}$	минус 3,15
Минимальное напряжение питания, В:	
$U_{п1}$	14,25
$U_{п2}$	минус 2,85
Амплитудное значение пульсации напряже- ния питания с частотой сети, мВ	1,5
Амплитудное значение наводки на выводах питания от управляющих сигналов, мВ	150
Количество последовательностей управляю- щих тактовых сигналов	3
Напряжение управляющих тактовых сигна- лов, В	15,75
Частота управляющих тактовых сигналов, мГц	0,2
Максимальное напряжение, В:	
на выводах 5, 9, 26	9
на выводах 1, 2, 27, 28	15
Сопротивление нагрузки, кОм	100