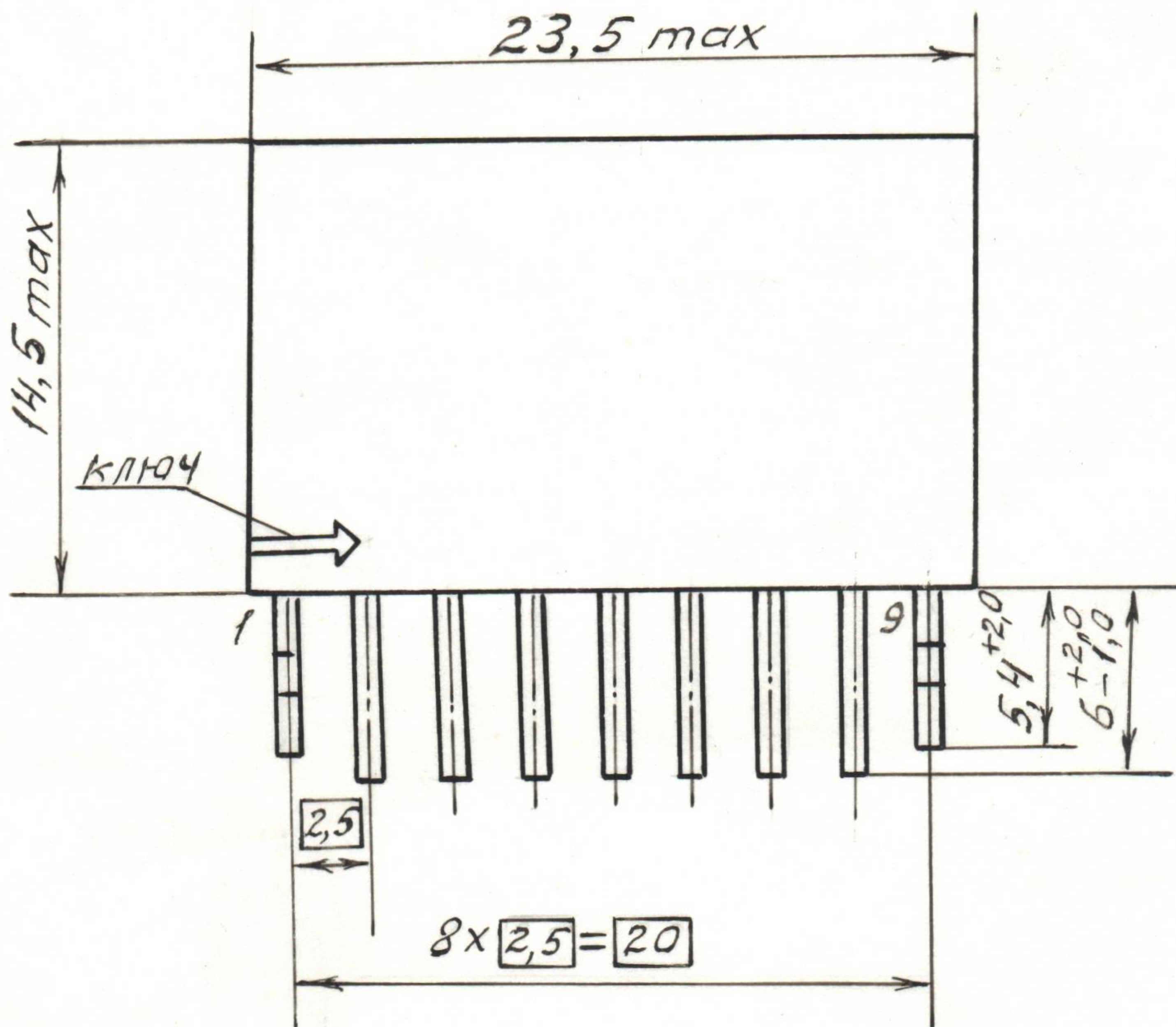


МИКРОСБОРКА МС- I.3


Э Т И К Е Т К А

Микросборка МС-I.3 предназначена для усиления по мощности частотномодулированного сигнала яркости перед подачей сигналов на видеоголовки; суммирования ЧМ сигнала яркости и преобразованного сигнала цветности; формирования АЧХ обеспечивающей постоянство тока записи в полосе девиации ЧМ сигнала. Применяется в канале записи яркостного сигнала видеомагнитофона ВМ-I8.

Схема расположения выводов



Маркировка выводов показана условно

Ключ "  " показывает направление отсчета выводов .

Масса не более 3 г.

Микросборка
МС-I.3

Этикетка

Таблица назначения выводов

Обозначение вывода	Назначение вывода
1	Выход ключа
2	Вход ключа
3	Вход <i>ЧМ</i> - сигнала
4	Минус источника питания (общий)
5	Коррекция
6	Вход преобразованного сигнала
7	Плюс источника питания
8	Коррекция
9	Выход яркостного сигнала

ОСНОВНЫЕ ЭЛЕКТРИЧЕСКИЕ ПАРАМЕТРЫ

при температуре (25 ± 10)⁰С

Наименование параметра, единица измерения	Буквенное обозначение	Н о р м а		
		не менее	НОМИНАЛ	не более
Выходное напряжение, мВ на частоте : 4 МГц 2 МГц 5 МГц 7 МГц 3,8 МГц	<i>U</i> Вых.1.1	-	-	12,5
	<i>U</i> Вых.1.2	85	-	115
	<i>U</i> Вых.9.1	400	-	-
	<i>U</i> Вых.9.2	<i>1,4 U_{Вых.9.1}</i>	-	<i>1,8 U_{Вых.9.1}</i>
	<i>U</i> Вых.9.3	<i>2,3 U_{Вых.9.1}</i>	-	-
	<i>U</i> Вых.9.6	-	-	140
Ток потребления, мА	<i>I_{пот.}</i>	-	-	15
Коэффициент усиления по 6 входу на частоте :				
0,3 МГц	<i>K_{yu} 9.4</i>	0,44	0,55	0,60
1,5 МГц	<i>K_{yu} 9.5</i>	1,6	2,0	2,4
Коэффициент перекрестных искажений между сигналами цветности и яркости, <i>ДВ</i>	<i>K_{пи}</i>	-	-	38

С о д е р ж а н и е д р а г о ц е н н ы х м е т а л л о в
в 1000 шт. микросборок

серебро

палладий

золото

Цветных металлов не содержится.

СВЕДЕНИЯ О ПРИЕМКЕ

Микросборка МС-1.3 соответствует техническим условиям
ТВО.205.001-03 ТУ.

Штамп ОТК

Перепроверка произведена _____
дата

Штамп ОТК

УКАЗАНИЯ ПО ЭКСПЛУАТАЦИИ

"ВНИМАНИЕ - Соблюдайте меры предосторожности при работе -
ПРИБОРЫ, ЧУВСТВИТЕЛЬНЫЕ К СТАТИЧЕСКОМУ ЭЛЕКТРИЧЕСТВУ".

Допустимое значение статического потенциала 500 В.

Настоящие технические условия (ТУ) распространяются на микросборку МС-І.3 (далее микросборка), применяемую для усиления по мощности частотномодулированного сигнала яркости перед подачей сигналов на видеоголовки ; суммирования ЧМ сигнала яркости и преобразованного сигнала цветности ; формирования АЧХ , обеспечивающей постоянство тока записи в полосе девиации ЧМ сигнала в видеомagneтoфона ВМ-І8.

27.05
882
27.05
881

Микросборка МС-І.3

Технические условия. ЦЕН ОБОЗНАЧЕНИЯ.

Таблица I

Наименование параметра, единица измерения	Буквен- ное обозна- чение	Н о р м а			Темпе- ратура, °С
		не менее	НОМИ- нал	не более	
Выходное напряжение, мВ	$U_{вых 1.1}$	-	-	12,5	25
на частоте : 4 МГц	$U_{вых. 1.2}$	85	-	115	25
2 МГц	$U_{вых 9.1}$	400	-	-	25
5 МГц	$U_{вых 9.2}$	1,4 $U_{вых 9.1}$	-	1,8 $U_{вых 9.1}$	25
7 МГц	$U_{вых 9.3}$	2,3 $U_{вых 9.1}$	-	-	25
3,3 МГц	$U_{вых 9.6}$	-	-	140	25
Ток потребления, мА	$I_{пот}$	-	-	15	25
		-	-	16	70
		-	-	16	минус 10
Коэффициент усиления по 6 входу на частоте:					
0,3 МГц	$K_{уц 9.4}$	0,44	0,55	0,60	25
0,3 МГц	$K_{у.ц. 9.4}$	0,28	0,40	0,52	70
0,3 МГц	$K_{у.ц. 9.4}$	0,28	0,40	0,52	минус 10
1,5 МГц	$K_{уц 9.5}$	1,6	2,0	2,4	25
Коэффициент перекрестных искажений между сигналами цветности и яркости, дБ	$K_{пц}$	-	-	38	25