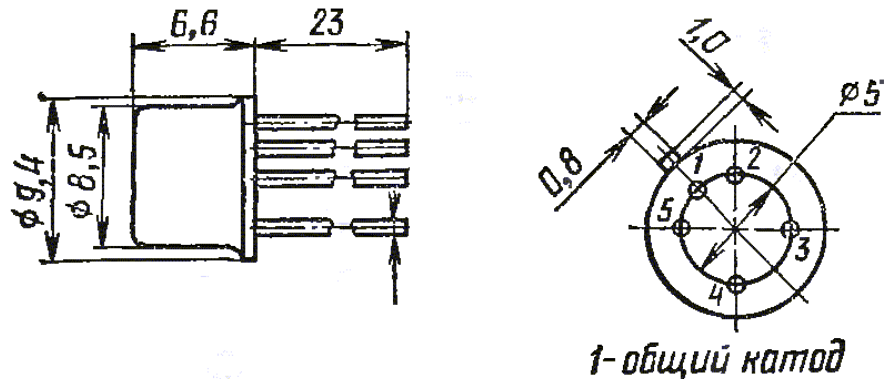


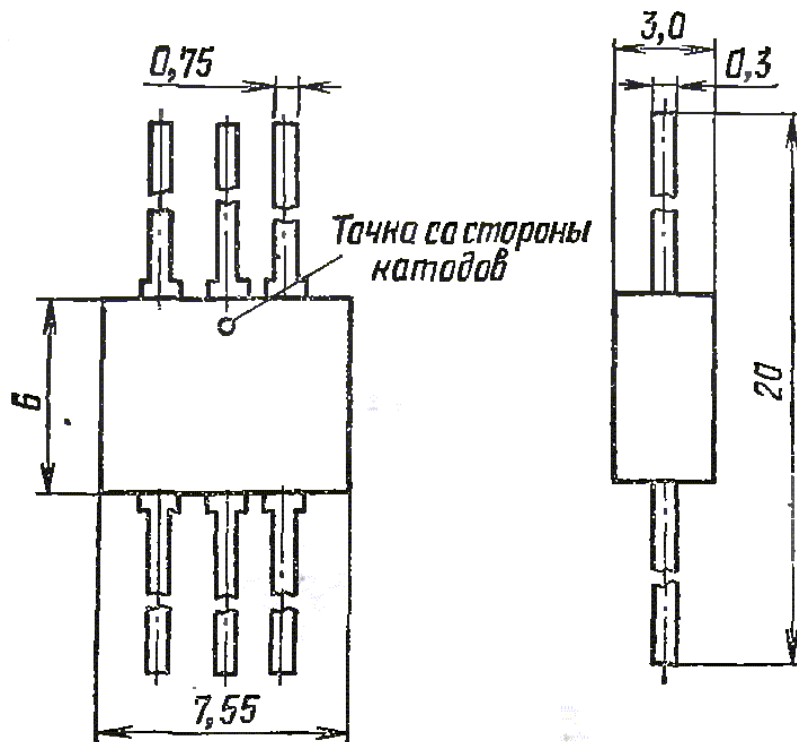
КВС120А, КВС120Б, КВС120А1

Сборки, состоящие из трех (КВС120А) и двух (КВС120Б) кремниевых, эпитаксиально-планарных варикапов с общим катодом и трех (КВС120А1) электрически не связанных варикапов. Предназначены для применения в схемах электронной настройки приемников. Выпускаются в металлостеклянном (КВС120А, КВС120Б) и пластмассовом (КВС120А1) корпусах с гибкими выводами. Тип варикапа приводится на корпусе. Масса варикапа не более 1,7 г (КВС120А, КВС120Б) и 0,35 г (КВС120А1).

КВС 120 (А, Б)



КВС 120А1

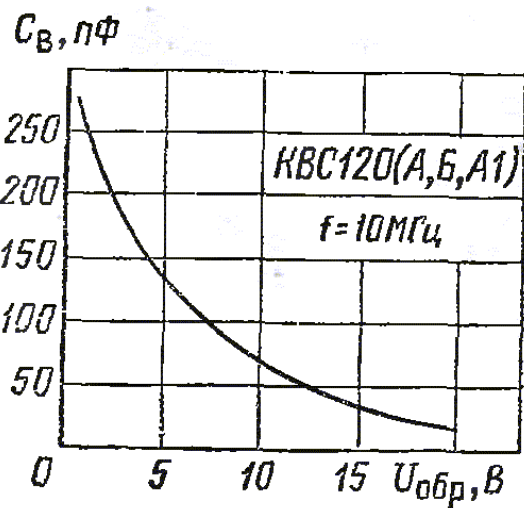


Электрические параметры

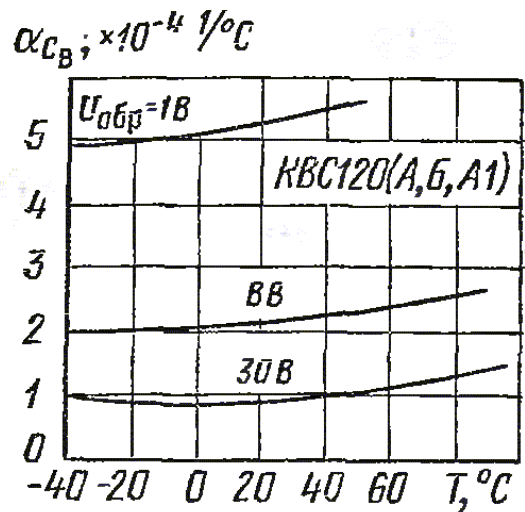
Общая емкость при $U_{обр} = 1 \text{ В}$ и $f = 1 \dots 10 \text{ МГц}$	230...320 пФ
Коэффициент перекрытия по емкости при $U_{обр} = 1 \dots 30 \text{ В}$ не менее 2	
Добротность при $U_{обр} = 1 \text{ В}$ и $f = 1 \text{ МГц}$	не менее 100
Постоянный обратный ток при $U_{обр} = 30 \text{ В}$	не более 0,5 мкА

Предельные эксплуатационные данные

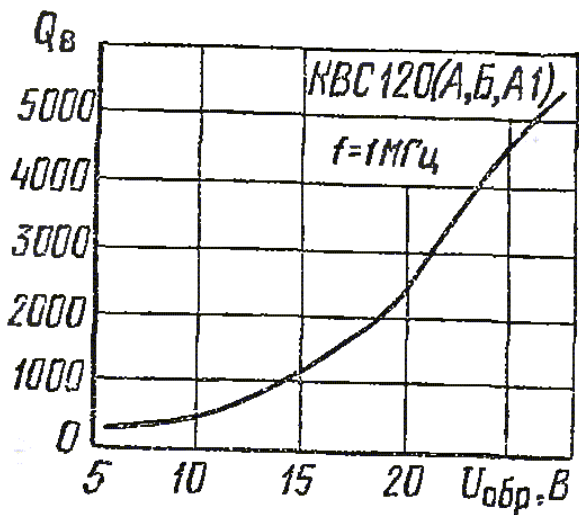
Постоянное обратное напряжение	32 В
Температура окружающей среды	-45...+85 °С



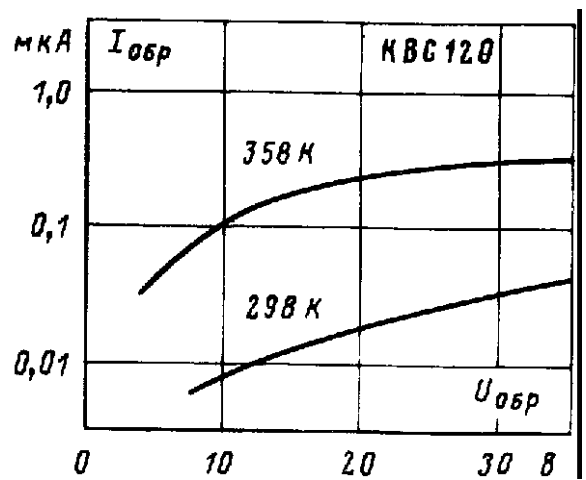
Зависимость емкости от напряжения



Зависимость температурного коэффициента емкости от температуры



Зависимость добротности от напряжения



Зависимость обратного тока от напряжения