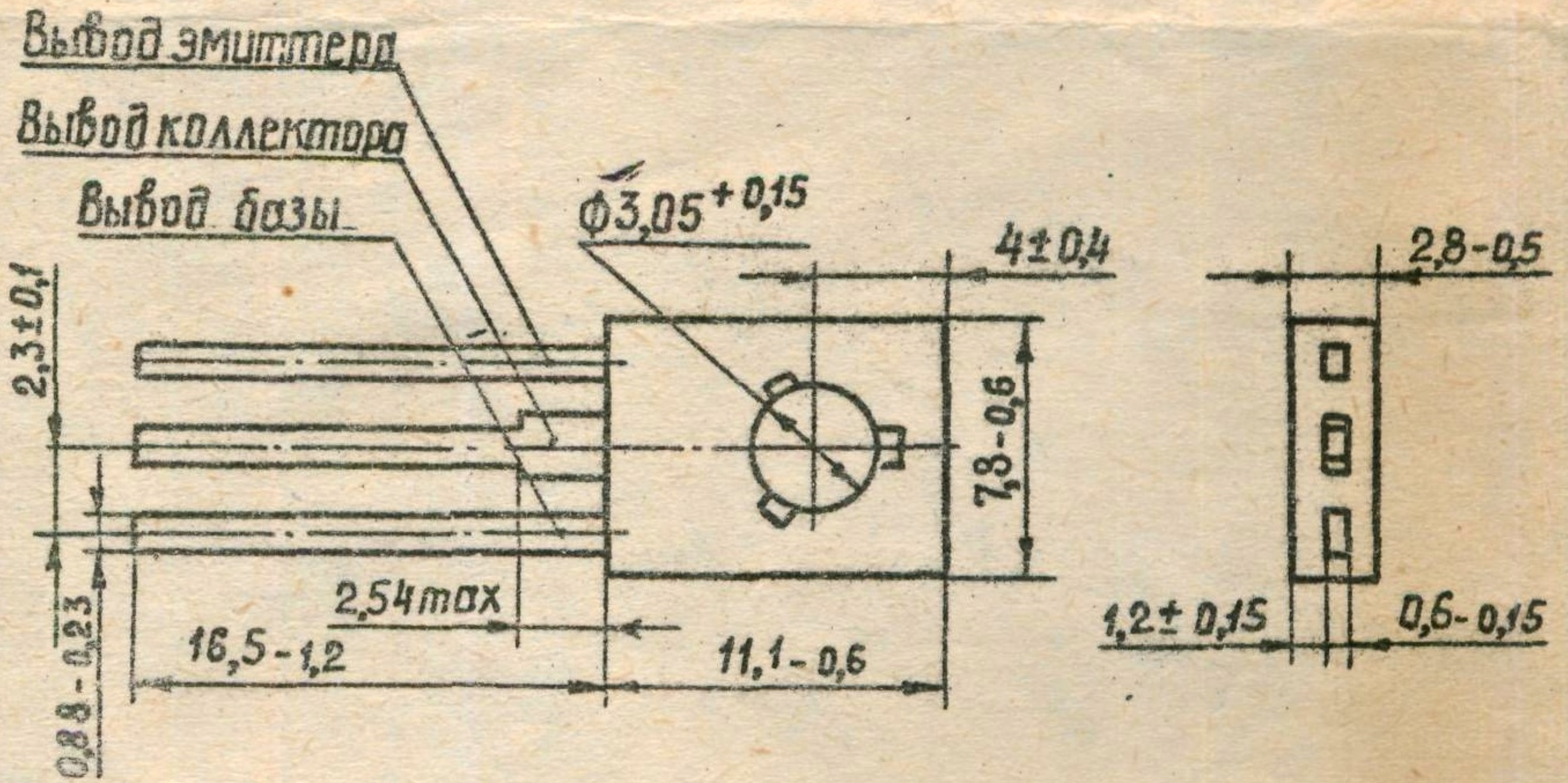




ЭТИКЕТКА



Транзисторы типов КТ817А, КТ817Б,  
КТ817В, КТ817Г  
соответствуют ГОСТ 11630 - 84 и  
техническим условиям АА0.336.187 ТУ



Масса не более 1 г

Содержание драгметаллов в одном транзисторе

золото \_\_\_\_\_ мг

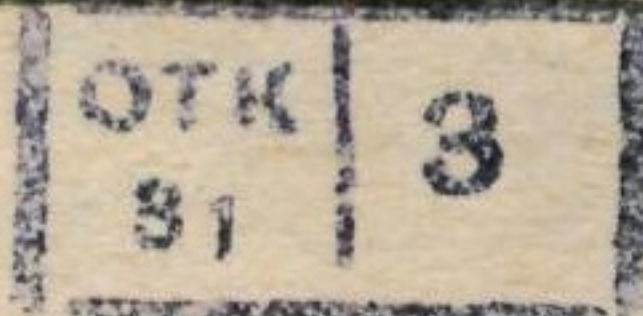
ЦЕНА ЗА ШТУКУ	
КТ 817 А	0-80
КТ 817 Б	0-80
КТ 817 В	0-80
КТ 817 Г	0-80

3.050

Основные электрические параметры при нормальных  
климатических условиях

Наименование параметра, режим измерения, единица измерения	Буквен- ное обозна- чение	Н о р м а			
		КТ817А	КТ817Б	КТ817В	КТ817Г
Граничное напряжение при $I_э = 100 \text{ мА}$ , $\tau_u = 300 \text{ мкс} \pm 10 \%$ $Q \geq 100$ , $\Delta t \geq 125 \text{ мкс}$ , В не менее	$U_{кэ0гр}$	25	45	60	80
Статический коэффициент передачи тока при $I_э = 1 \text{ А}$ , $U_{кб} = 2 \text{ В}$ , не менее не более	$h_{21э}$	25 275	25 275	25 275	25 275
Обратный ток коллектора при $U_{кб} = 40 \text{ В}$ для КТ817А $U_{кб} = 45 \text{ В}$ для КТ817Б $U_{кб} = 60 \text{ В}$ для КТ817В $U_{кб} = 100 \text{ В}$ для КТ817Г, мкА не более	$I_{кб0}$	100	100	100	100

Место штампа ОТК



Место штампа

Государственной приемки

