

КТЗ166А

Транзистор кремниевый эпитаксиально-планарный структуры *п-р-п* усилительный. Предназначен для применения в усилителя высокой частоты. Выпускается в пластмассовом корпусе с гибкими выводами. Тип прибора указывается в этикетке.

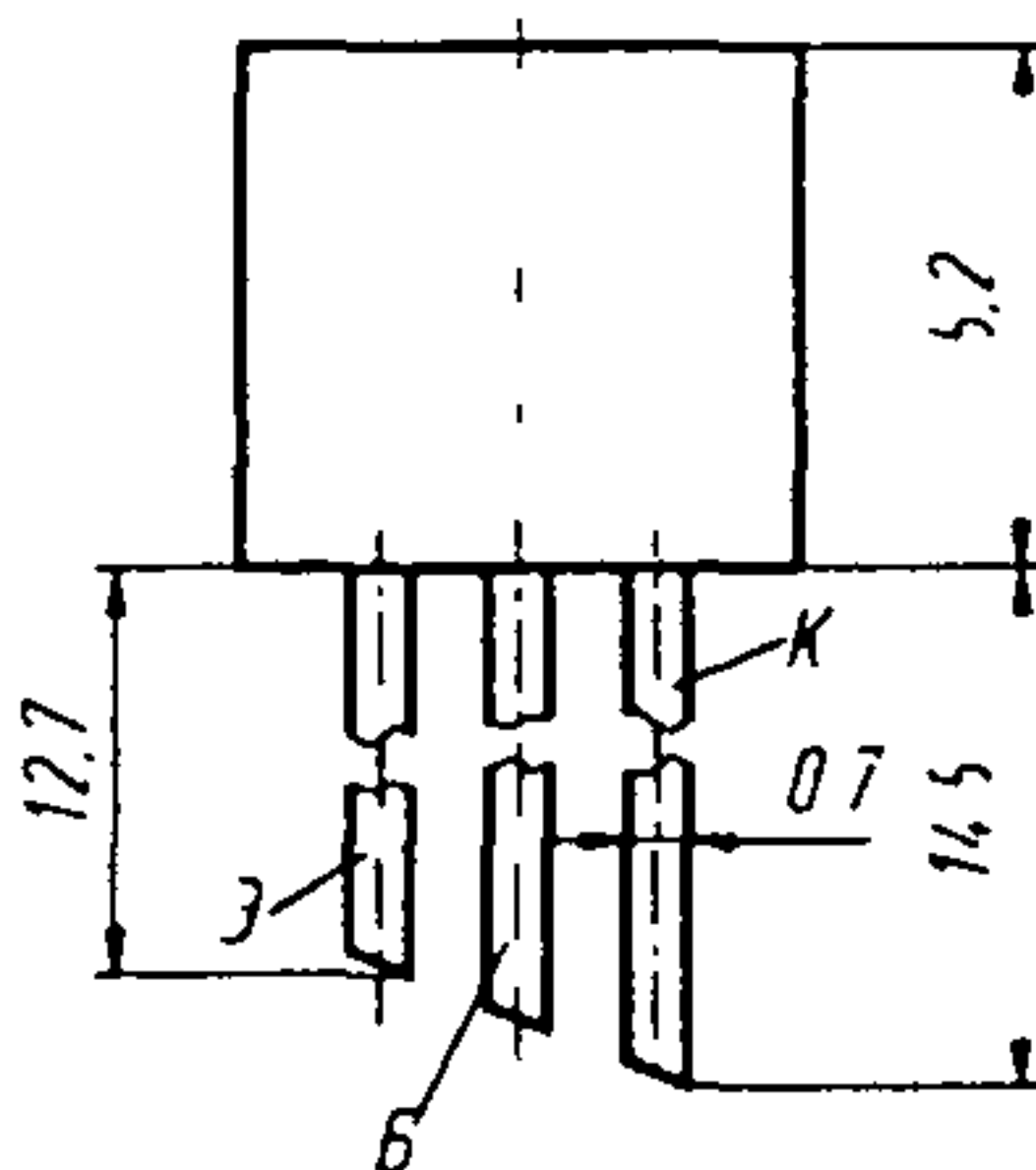
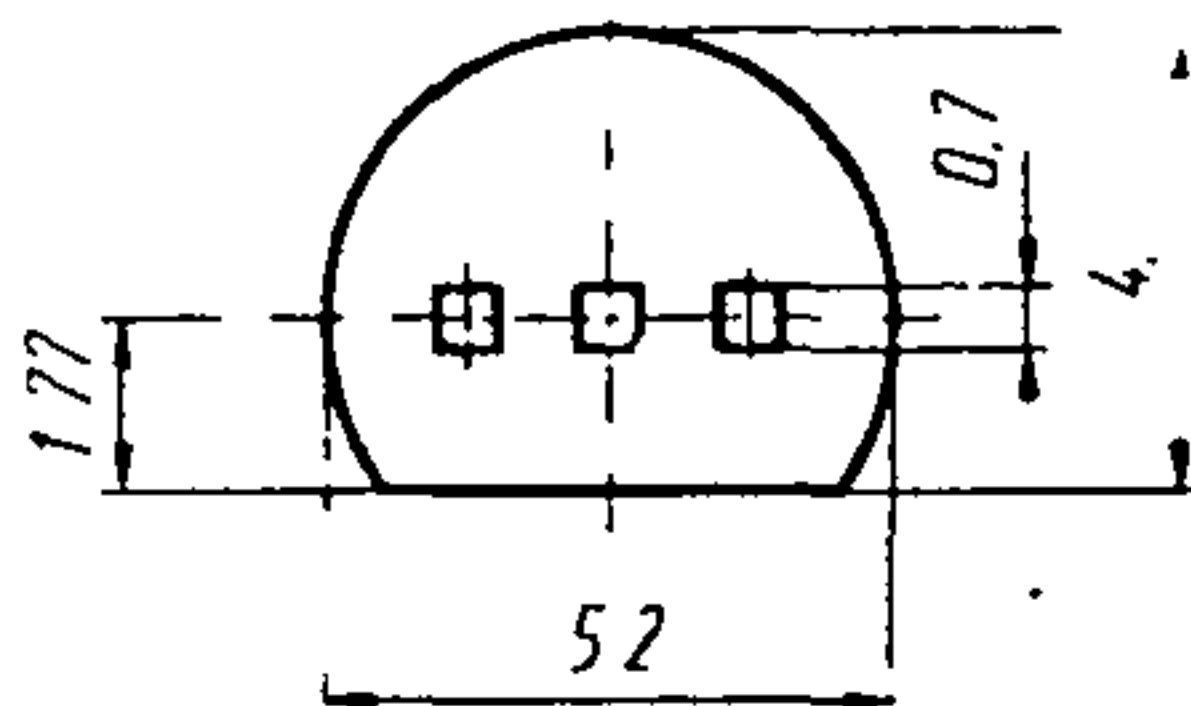
Масса транзистора не более 0,3 г.

Изготовитель — акционерное общество открытого типа «Элекс», г. Александров.

Электрические параметры

Статический коэффициент передачи тока в схеме ОЭ при $U_{кэ} = 5$ В, $I_k = 0,1$ мА	280...1000
Граничная частота коэффициента передачи тока в схеме ОЭ при $U_{кэ} = 5$ В, $I_k = 0,1$ мА, не менее	400 МГц

KT5166A



Предельные эксплуатационные данные

Постоянное напряжение коллектор—база.....	15 В
Постоянное напряжение коллектор—эмиттер при $R_{БЭ} = 1$ кОм	15 В
Постоянный ток коллектора	1 мА
Постоянная рассеиваемая мощность коллек- тора при $T = -45...+25$ °С	15 мВт
Температура окружающей среды	-45...+85 °С