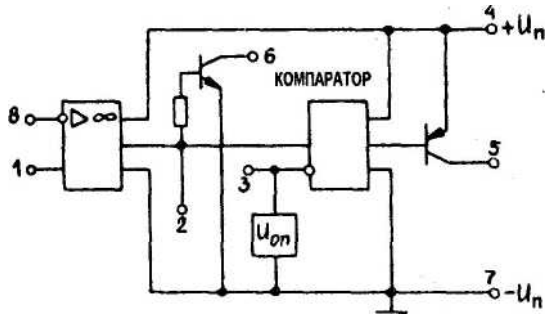


## КР1112ПП2

Микросхема представляет собой схему определения баланса электрического моста с индикацией и предназначена для использования в устройствах экспонетрии и автоматики фотокиноаппаратуры. В состав ИС входят операционный усилитель, компаратор и источник опорного напряжения. Корпус типа 2101.8-1, масса не более 1 г.



Назначение выводов:

1 — неинвертирующий вход; 2 — выход; 3 — источник опорного напряжения; 4 — напряжение питания; 5 — коллектор *p-n-p* транзистора; 6 — коллектор *n-p-n* транзистора; 7 — общий; 8 — инвертирующий вход.

### Электрические параметры

Напряжение питания	3 В
Напряжение источника опорного напряжения	0,8...1,2 В
Напряжение смещения нуля при $U_n = 3$ В	< 30 мВ
Ток потребления при $U_n = 3$ В	< 5 мА
Выходной ток операционного усилителя (вывод 6)	> 3 мА
Выходной ток компаратора	> 3 мА
Входной ток	
при $T = -10...+55^\circ\text{C}$	< 0,3 мкА
при $T = +25^\circ\text{C}$	< 0,2 мкА
Температурный дрейф источника опорного напряжения	0,3 мВ/°C

### Предельно допустимые режимы эксплуатации

Напряжение питания	2,5...5 В
Синфазное входное напряжение	0...1,2 В
Сопротивление нагрузки	> 100 Ом
Температура окружающей среды	-10...+55° C

### Схема включения КР1112ПП2 в системе экспонетрии

