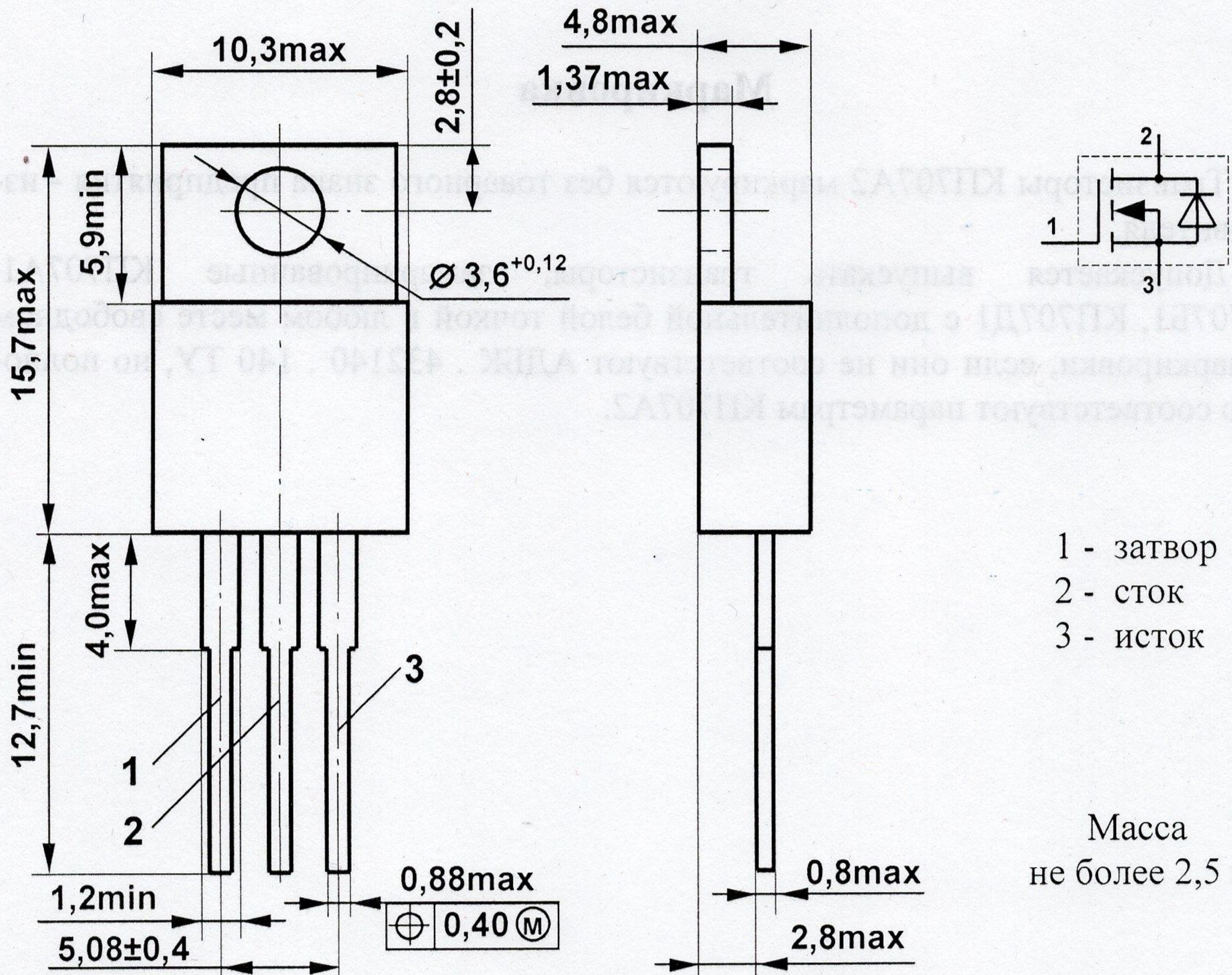


**КРЕМНИЕВЫЕ ПОЛЕВЫЕ ТРАНЗИСТОРЫ  
С ИЗОЛИРОВАННЫМ ЗАТВОРОМ И N-КАНАЛОМ**

**КП707А2**

АДБК . 432140 . 140 ТУ/Д2

Кремниевые эпитаксиально-планарные мощные высоковольтные полевые с изолированным затвором и N-каналом транзисторы КП707А2 в пластмассовом корпусе КТ-28-2 предназначены для использования в качестве элемента защиты в источниках питания телевизоров «Рекорд-ВЦ-381», «ВЭЛС-51», «ВЭЛС-54» и других.



- 1 - затвор
- 2 - сток
- 3 - исток

Масса  
не более 2,5 г

**Электрические параметры**

**Начальный ток стока**

( $U_{зи} = 0, U_{си} = 20 \text{ В}, t_{окр} = (-10 \pm 3)^\circ\text{C}$ ) не более .....	<b>0,1 мА</b>
( $U_{зи} = 0, U_{си} = 20 \text{ В}, t_{окр} = (25 \pm 10)^\circ\text{C}$ ) не более .....	<b>0,1 мА</b>
( $U_{зи} = 0, U_{си} = 20 \text{ В}, t_{окр} = (70 \pm 3)^\circ\text{C}$ ) не более .....	<b>0,4 мА</b>

**Остаточный ток стока**

( $U_{зи} = 0, U_{си} = 350 \text{ В}, t_{окр} = (25 \pm 10)^\circ\text{C}$ ) не более .....	<b>0,1 мА</b>
--	---------------

**Ток стока,  $t_{окр} = (25 \pm 10)^\circ\text{C}$ ,**

( $U_{си} = 30 \text{ В}, U_{зи} = 10 \text{ В}, t_{и} = 60 \text{ мкс}, Q \geq 200$ ) не менее .....	<b>2,0 А</b>
---	--------------

**Крутизна характеристики,  $t_{окр} = (25 \pm 10)^\circ\text{C}$ ,**

( $U_{си} = 20 \text{ В}, I_c = 2 \text{ А}, t_{и} = 60 \text{ мкс}, Q \geq 200$ ) не менее .....	<b>1000 мА/В</b>
---	------------------

**Сопротивление сток исток открытом состоянии**

( $U_{зи} = 10 \text{ В}, I_c = 2 \text{ А}, t_{окр} = (25 \pm 10)^\circ\text{C}$ ) не более .....	<b>5,0 Ом</b>
--	---------------

<b>КРЕМНИЕВЫЕ ПОЛЕВЫЕ ТРАНЗИСТОРЫ С ИЗОЛИРОВАННЫМ ЗАТВОРОМ И N-КАНАЛОМ</b>	<b>КП707А2</b>
--	----------------

Примечание: - Предельно допустимые значения электрических режимов эксплуатации в диапазоне температур среды приведены в АДБК.432140.140ТУ для КП707А1, кроме значения максимально допустимого напряжения сток - исток, которое равно 350 В при температуре окружающей среды от минус 10°С до 70°С.

### Маркировка

Транзисторы КП707А2 маркируются без товарного знака предприятия - изготовителя.

Допускается выпускать транзисторы, замаркированные КП707А1, КП707Б1, КП707Д1 с дополнительной белой точкой в любом месте свободном от маркировки, если они не соответствуют АДБК . 432140 . 140 ТУ, но полностью соответствуют параметрам КП707А2.

