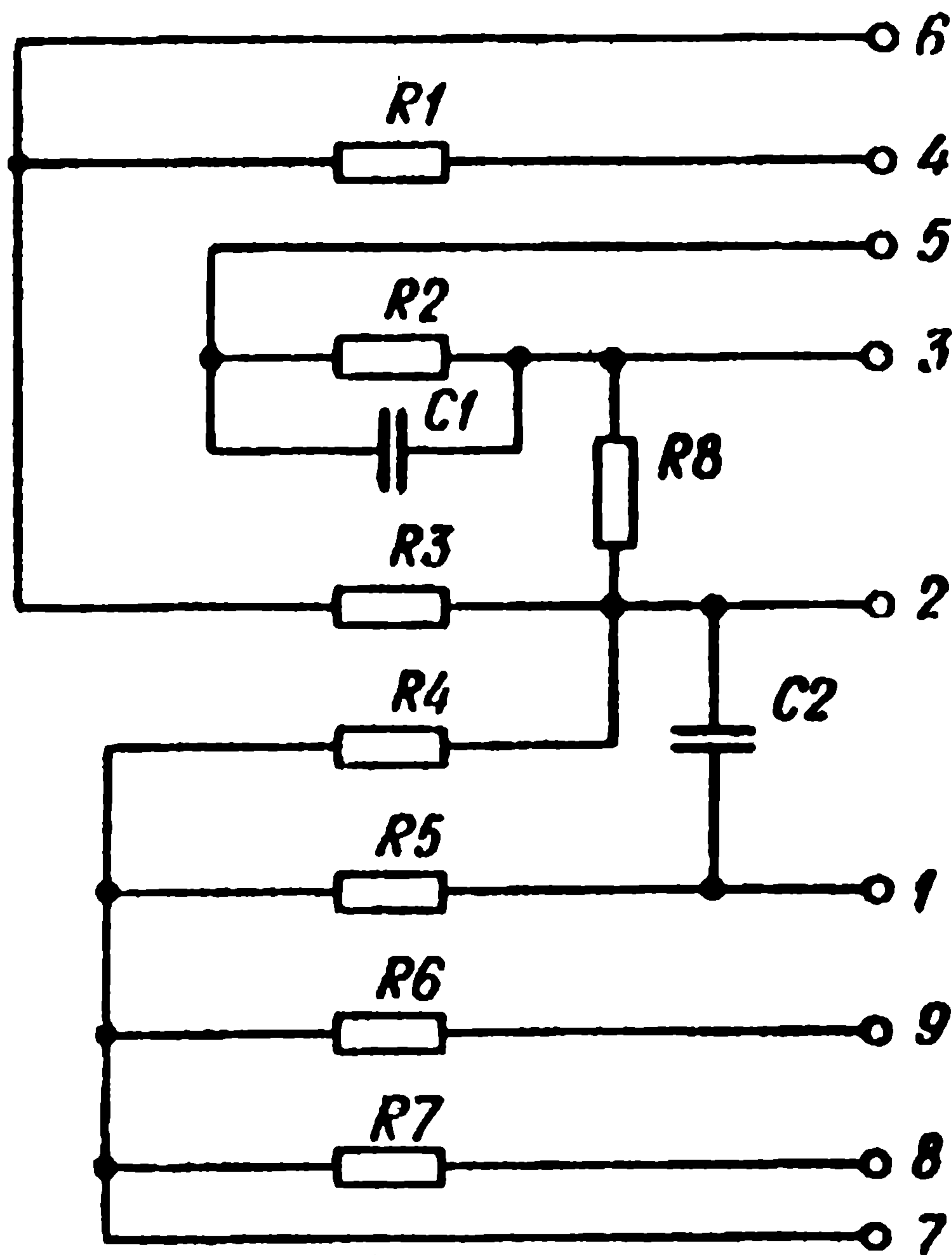


К425НК2

Микросхема представляет собой набор резисторов и конденсаторов. Содержит 10 интегральных элементов. Корпус типа 115.9-1, масса не более 3 г.



Электрическая схема К425НК2

Назначение выводов: 1 — общий от резистора $R5$ и конденсатора $C2$; 2 — общий резисторов $R3$, $R4$, $R8$ и конденсатора $C2$; 3 — общий от резисторов $R2$, $R8$ и конденсатора $C1$; 4 — от резистора $R1$; 5 — общий резистора $R2$ и конденсатора $C1$; 6 — общий резисторов $R1$ и $R3$; 7 — общий резисторов $R4$, $R5$, $R6$ и $R7$; 8 — от резистора $R7$; 9 — от резистора $R6$.

Электрические параметры

Рабочее напряжение	12 В
Выходное напряжение:	
$U_{\text{вых3}}$	4...6 В
$U_{\text{вых2}}$	2,8...8 В
Сопротивление резисторов:	
$R1$	32,4...39,6 кОм

R2	90...110 κOM
R3	1,35...1,65 κOM
R4	5,7...6,3 κOM
R5	9...11 κOM
R6	9,41...10,39 κOM
R7	2,85...3,15 κOM
R8	1,62...1,98 κOM