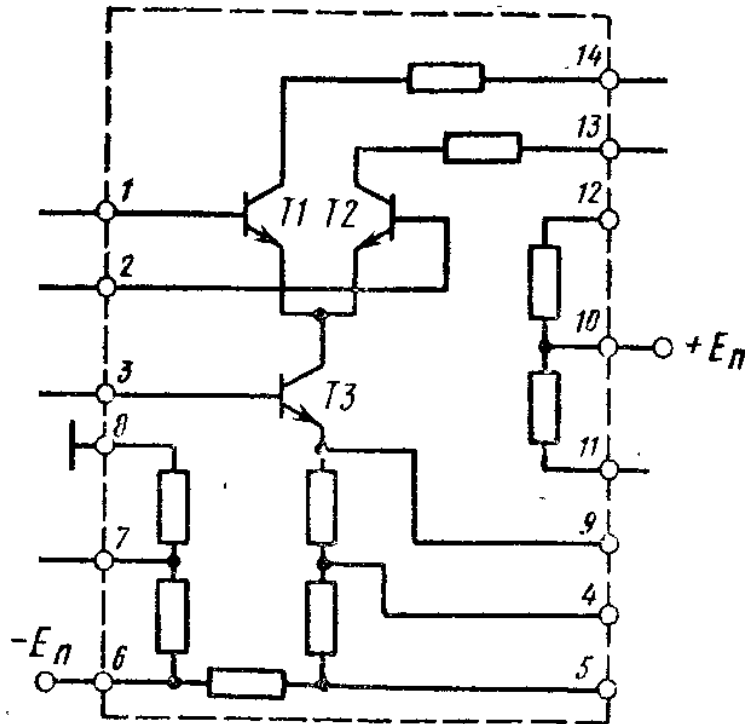


## 228УВ2 (2УС282), К228УВ2 (К2УС282)

Регулируемый усилитель. Корпус металлостеклянный прямоугольный 1203.15-1. Масса 3 г (по некоторым источникам 2г).



### Электрические параметры

Напряжение питания	+6,3 В ± 10%
Напряжение смещения	-6,3 В ± 10%
Мощность потребления	< 70 мВт
Крутизна вольт-амперной характеристики	
на частоте 5 МГц	10 мА/В ± 10%
на частоте 60 МГц	> 7,5 мА/В
Пределы изменения крутизны вольт-амперной характеристики	
на частоте 60 МГц	> 40 дБ
Раствор регулировочной характеристики по управляющему напряжению	
между уровнями от 1 до 40 дБ	< ±1,25 В
Входное сопротивление на частоте 60 МГц	> 200 Ом (> 400 Ом)*
Выходное сопротивление	> 100 кОм
Ток коллектора	2,8...4,8 мА (3,1...4,6 мА)*

\* - по некоторым источникам

### Предельно допустимые режимы эксплуатации

Температура окружающей среды	
228УВ2	-60...+70°C
К228УВ2	-45...+70°C
Относительная влажность воздуха до 98% при температуре +40°C	
Атмосферное давление (228УВ2)	6,7x10 <sup>2</sup> ...3x10 <sup>5</sup> Па
Вибрационные нагрузки	
228УВ2	до 40 г (5-5000 Гц)
К228УВ2	до 10 г (1-600 Гц)
Многokратные удары с ускорением	
228УВ2	до 150 г
К228УВ2	до 15 г
Линейные нагрузки с ускорением	
228УВ2	до 150 г
К228УВ2	до 25 г
Одиночные удары с ускорением (228УВ2)	до 1000 г