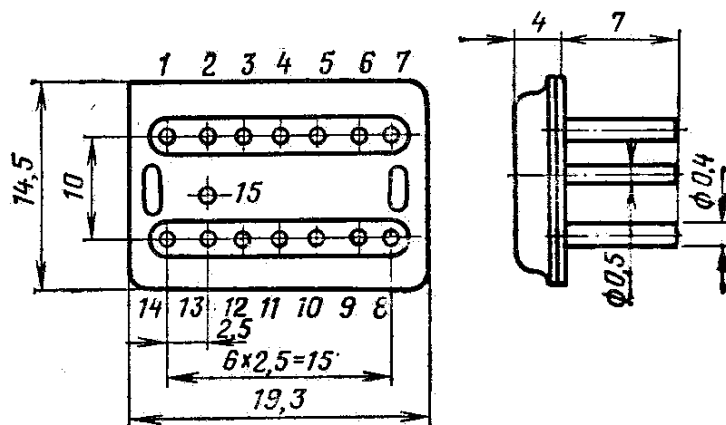
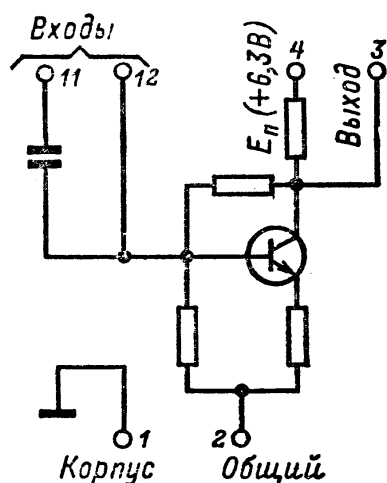


218УИ1 (2УИ181), К218УИ1 (К2УИ181)

Импульсный усилитель на положительную полярность. Содержит 6 интегральных элементов.
Корпус металлостеклянный прямоугольный 151-15-2. Масса 1,8 г (по некоторым источникам 3 г).



Электрические параметры

Номинальное напряжение питания	+6,3 В ± 10%
Амплитуда входного импульса	< +1,0 В
Входное сопротивление	
218УИ1	> 1,0 кОм
К218УИ1	> 0,8 кОм
Мощность потребления	< 22 мВт
Ток потребления	< 3,2 мА
Длительность входного импульса	
с навесным конденсатором	500 мкс
без навесного конденсатора	0,3...1,0 мкс
Нелинейность амплитудной характеристики	10%
Время нарастания (спада) выходного импульса	< 0,1 мкс
Коэффициент усиления	
218УИ1	> 3,5
К218УИ1	> 3
Сопротивление нагрузки	400 Ом
Емкость нагрузки	< 100 пФ

Предельно допустимые режимы эксплуатации

Температура окружающей среды	
218УИ1	-60...+70°C
К218УИ1	-45...+70°C (старые выпуски -30...+70°C)
Относительная влажность воздуха до 98% при температуре +40°C	
Атмосферное давление (218УИ1)	6,7x10 ² ...3x10 ⁵ Па
Вибрационные нагрузки	
218УИ1	до 40 g (5-5000 Гц)
К218УИ1	до 10 g (1-600 Гц)
Многokратные удары с ускорением	
218УИ1	до 150 g
К218УИ1	до 15 g
Линейные нагрузки с ускорением	
218УИ1	до 150 g
К218УИ1	до 25 g
Одиночные удары с ускорением (218УИ1)	до 1000 g