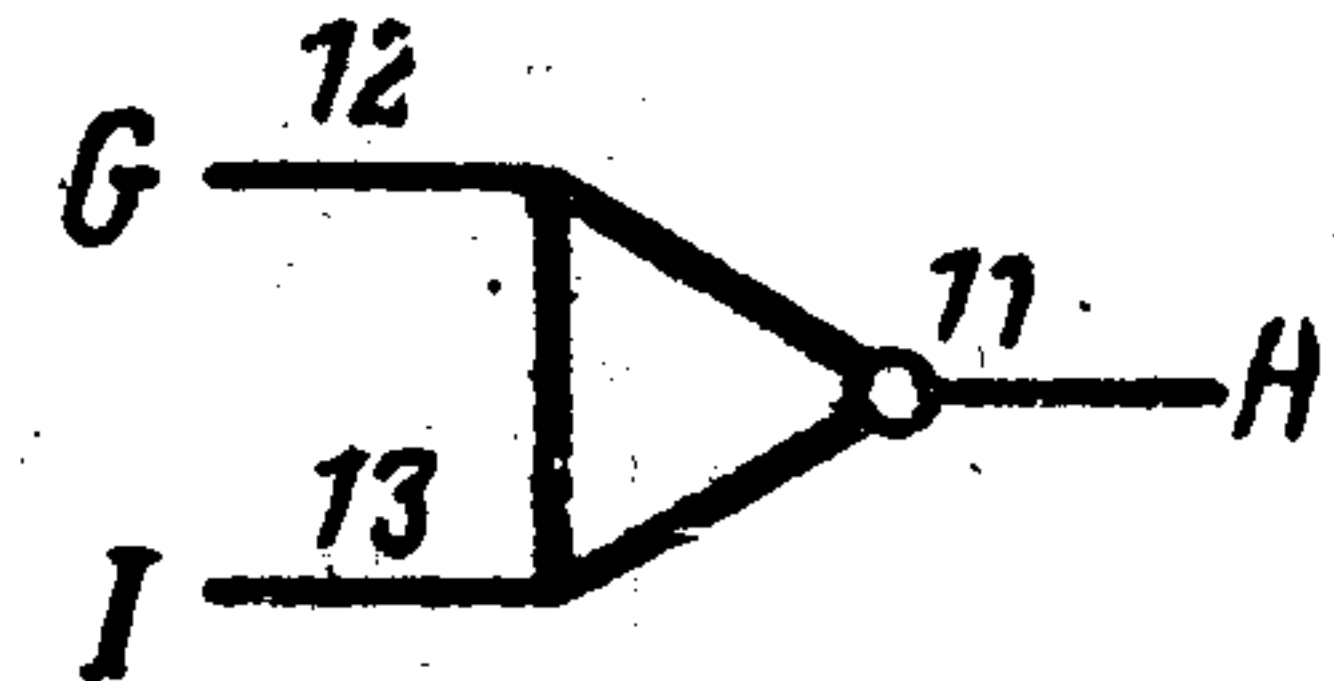
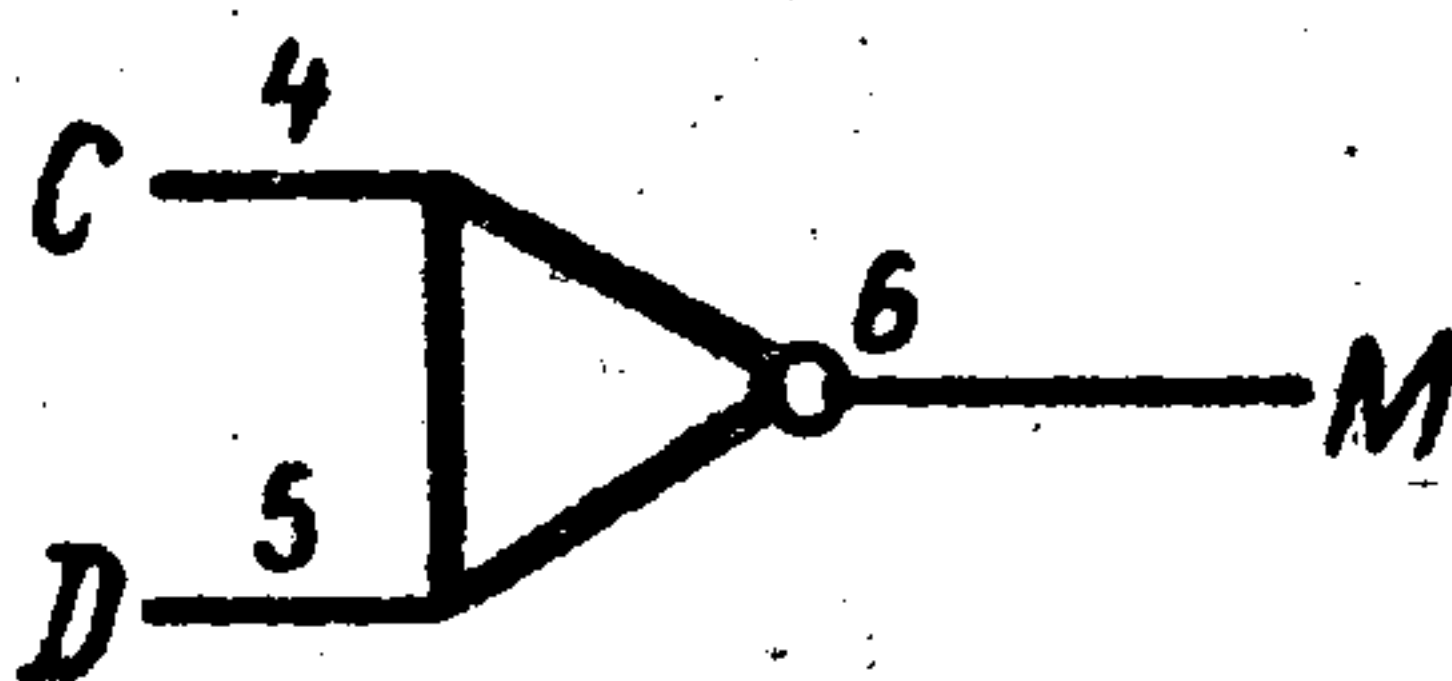
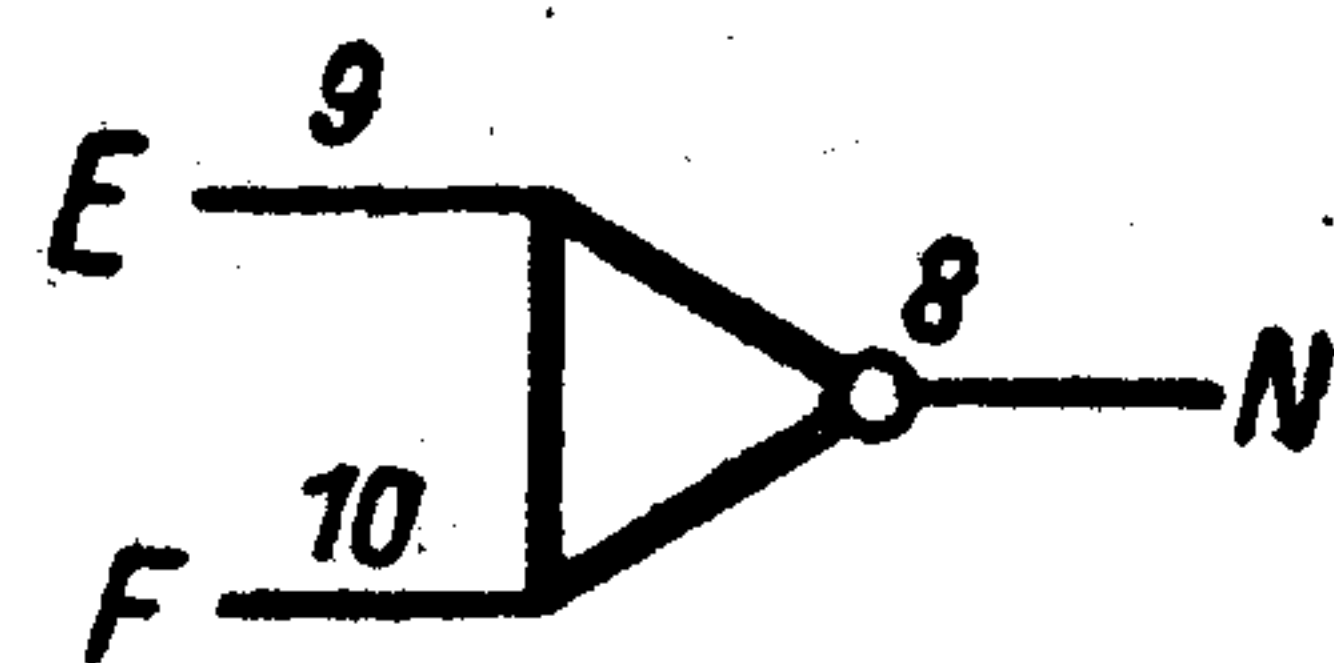
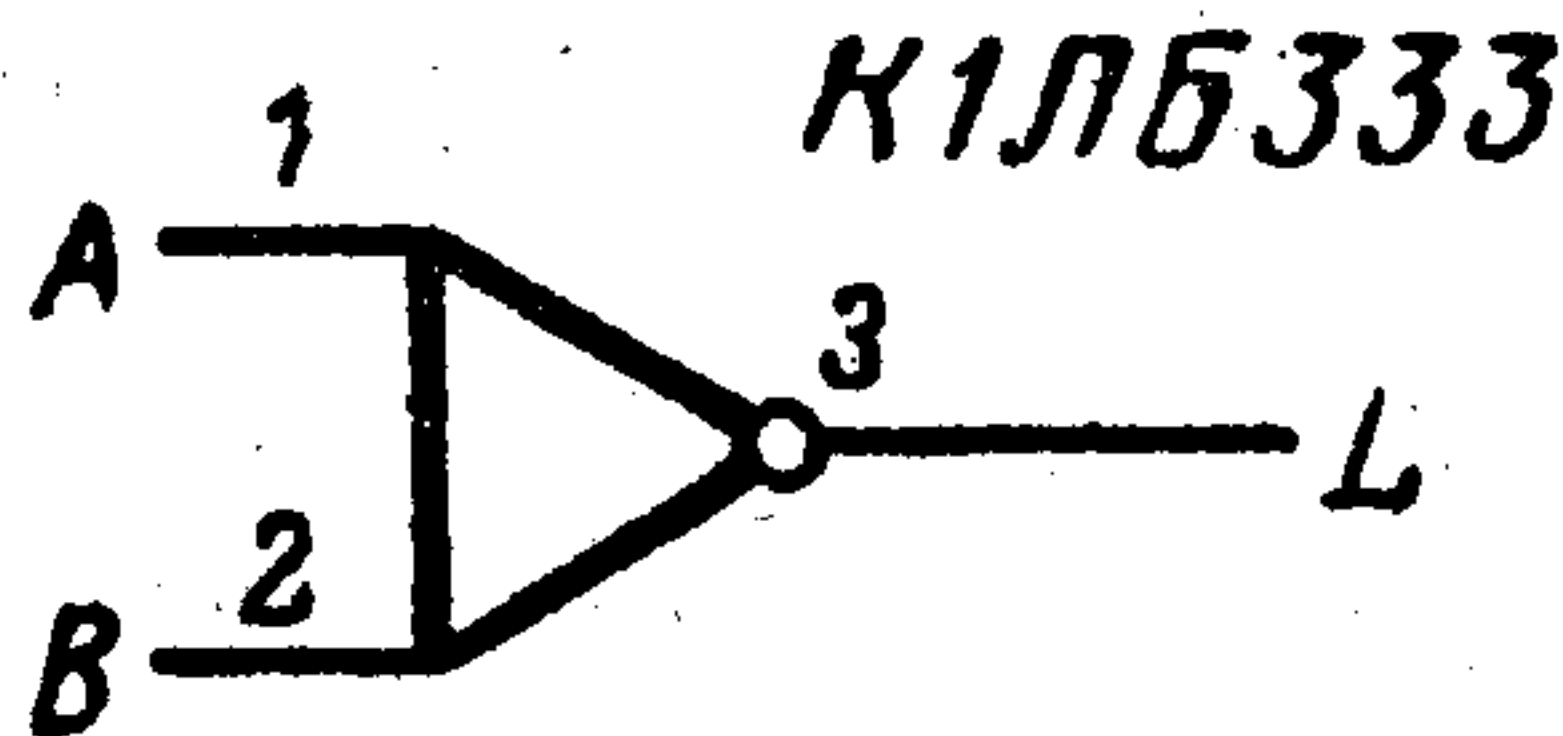
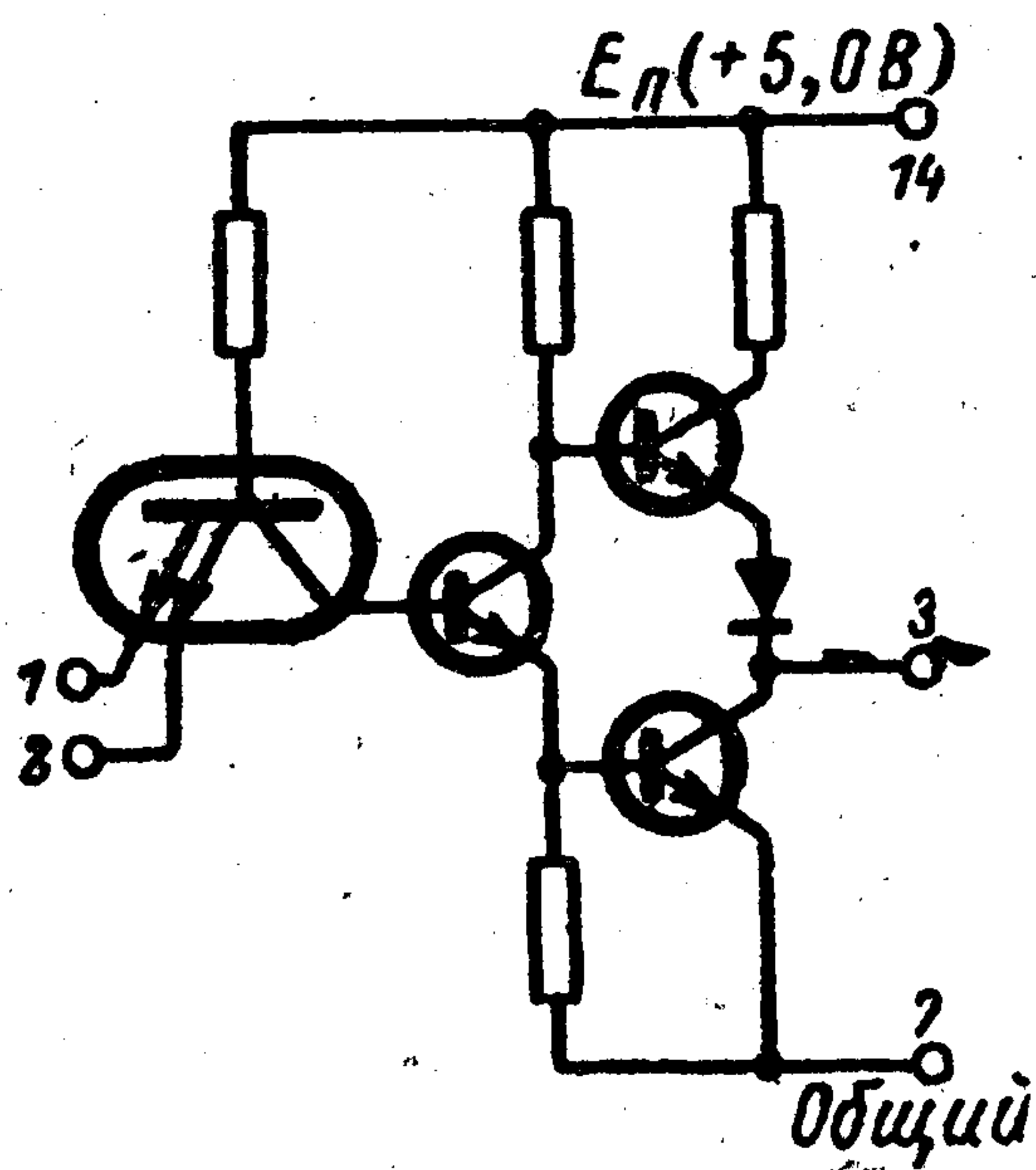


К1ЛБ333, К1ЛБ3311

Четыре двухвходовых логических элемента И-НЕ.



$$L = \overline{A \wedge B}$$

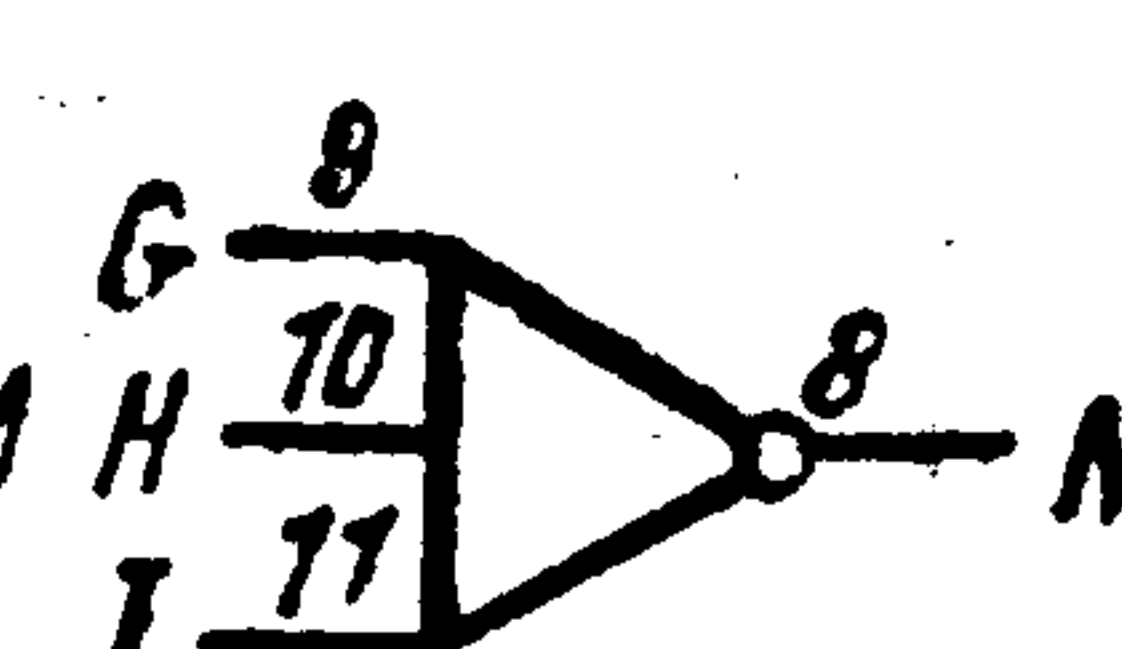
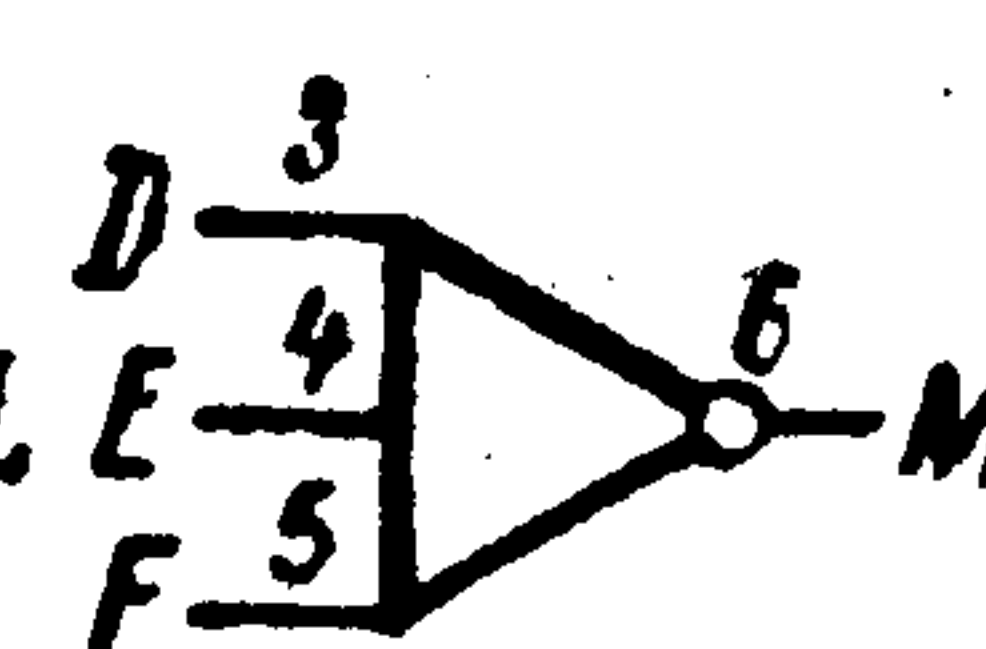
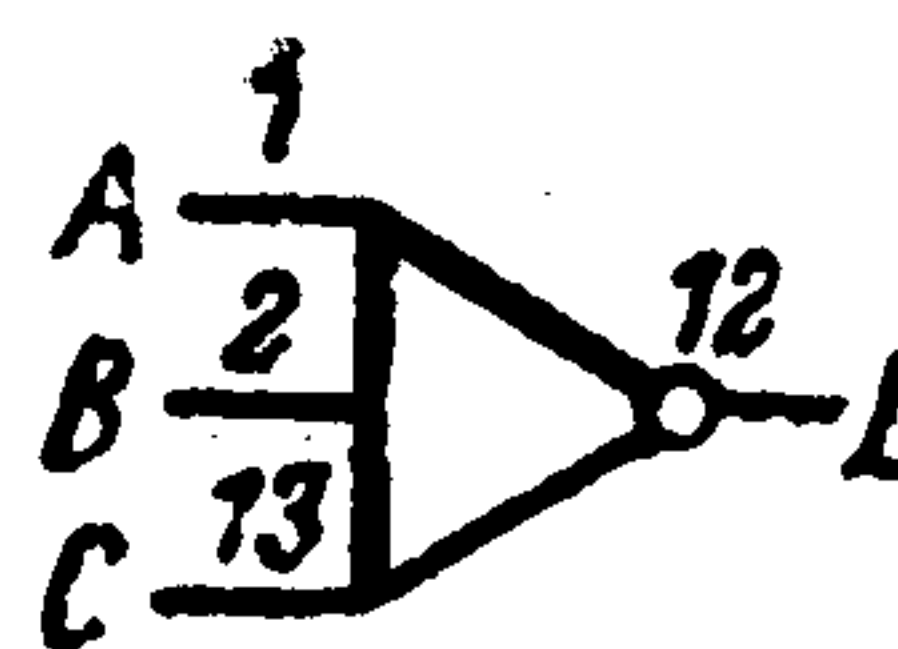
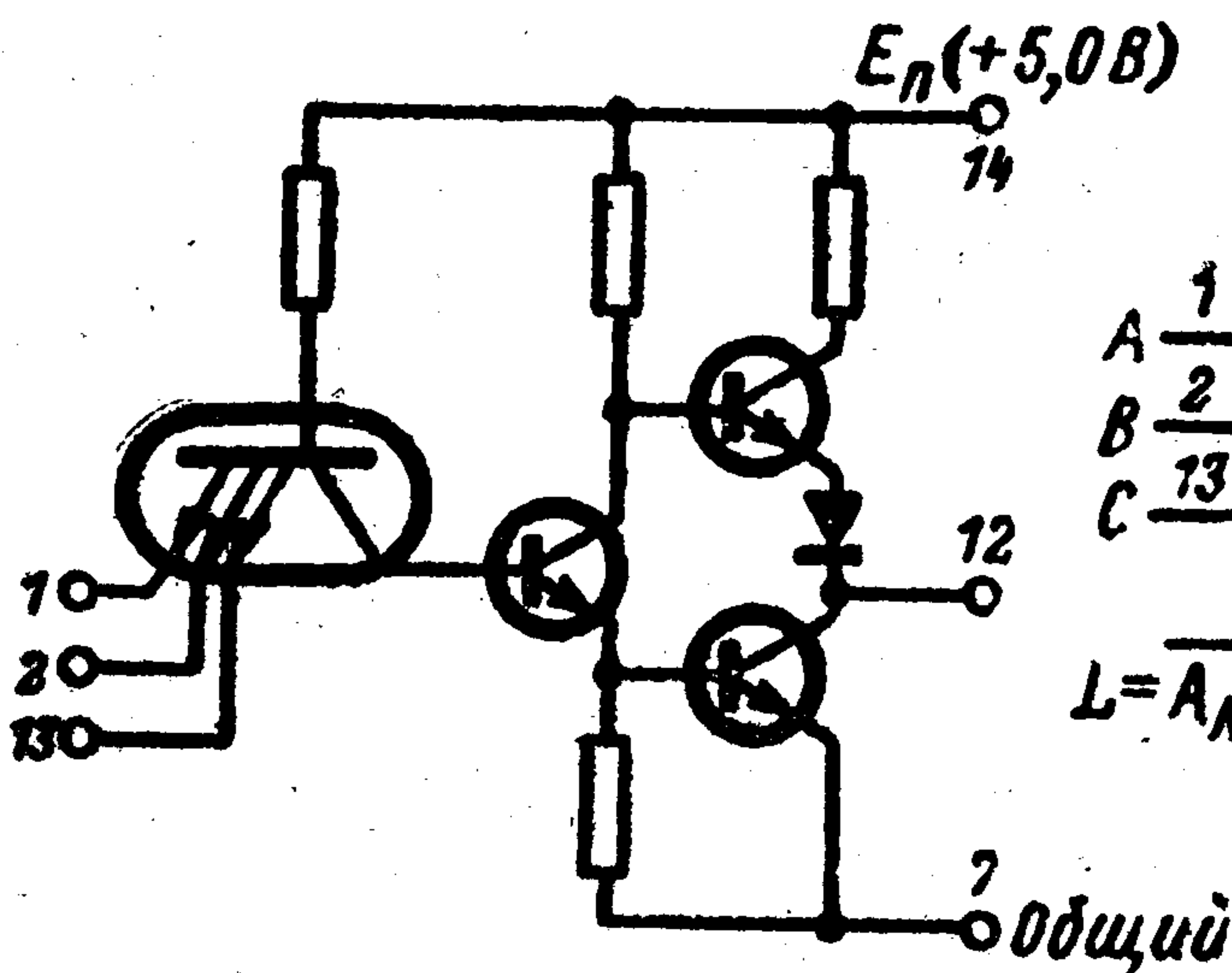
$$N = \overline{E \wedge F}$$

$$M = \overline{C \wedge D}$$

$$H = \overline{G \wedge I}$$

К1ЛБ334, К1ЛБ3312

Три трехвходовых логических элемента И-НЕ.



$$L = \overline{A \wedge B \wedge C}$$

$$M = \overline{D \wedge E \wedge F}$$

$$N = \overline{G \wedge H \wedge I}$$

Электрические параметры

Напряжение источника питания	+5 В ± 5%
Мощность потребления (на один логический элемент) не более	25 мВт
Напряжение выходного сигнала 1 не менее	2,4 В
Напряжение выходного сигнала 0 не более	0,4 В
Время задержки распространения не более	27 нс
Коэффициент разветвления по выходу не более:	
для К1ЛБ333, К1ЛБ334	10
для К1ЛБ3311, К1ЛБ3312	5
Коэффициент объединения по входу И не более:	
для К1ЛБ333	2
для К1ЛБ334	3
Напряжение помехи не более	0,3 В