

СХЕМА ЭЛЕКТРИЧЕСКАЯ СТРУКТУРНАЯ КА 1004ХАБ-4, КБ 1004ХАБ-4

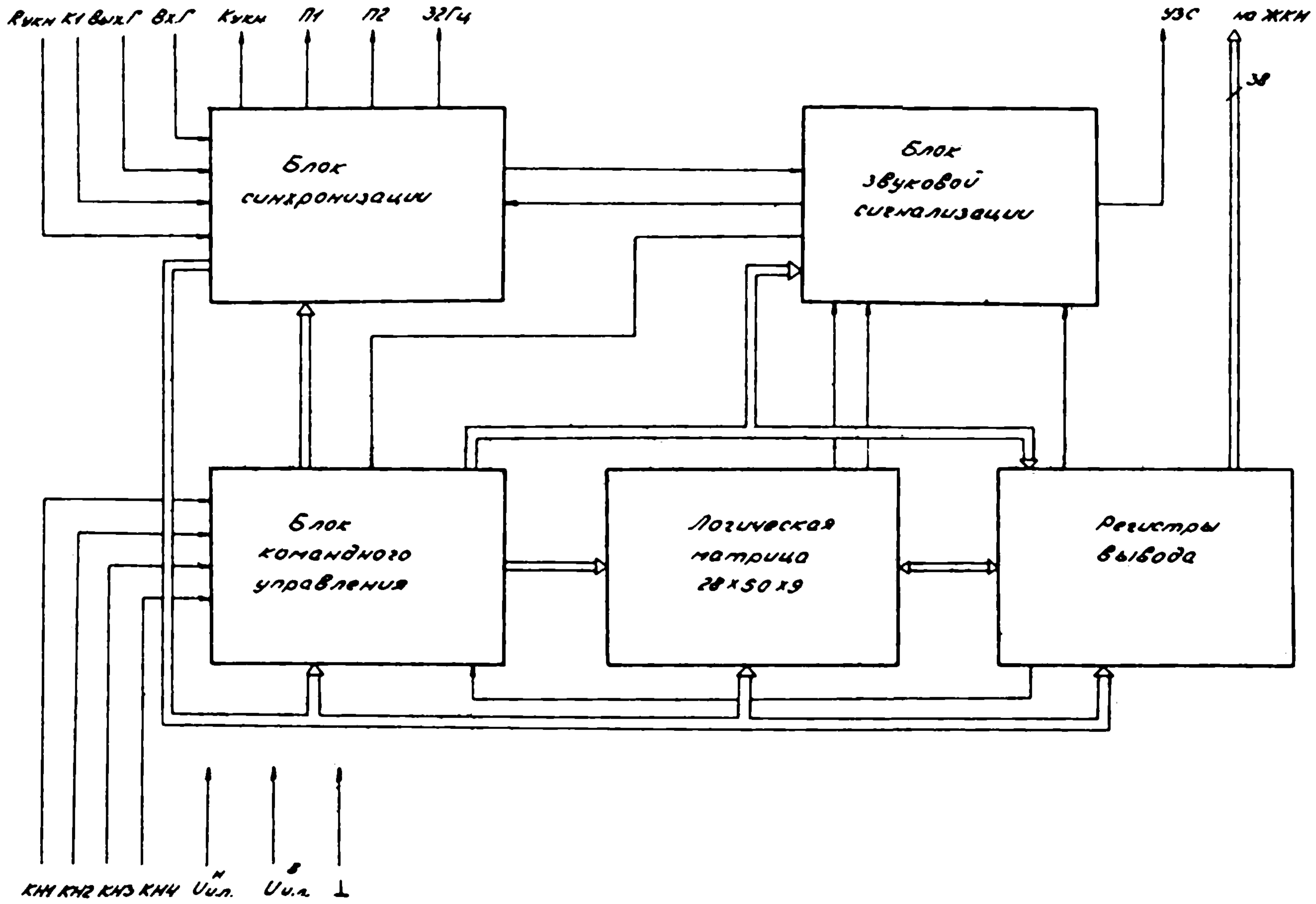
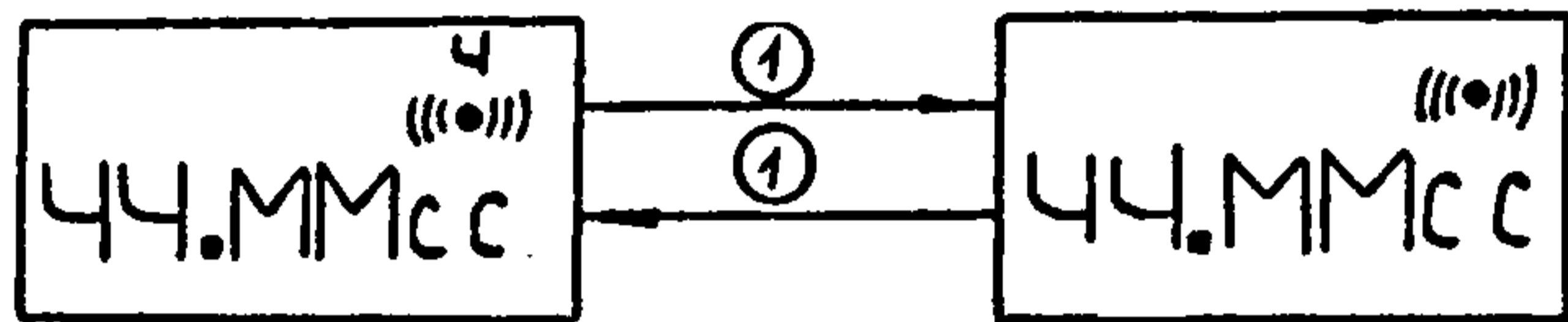
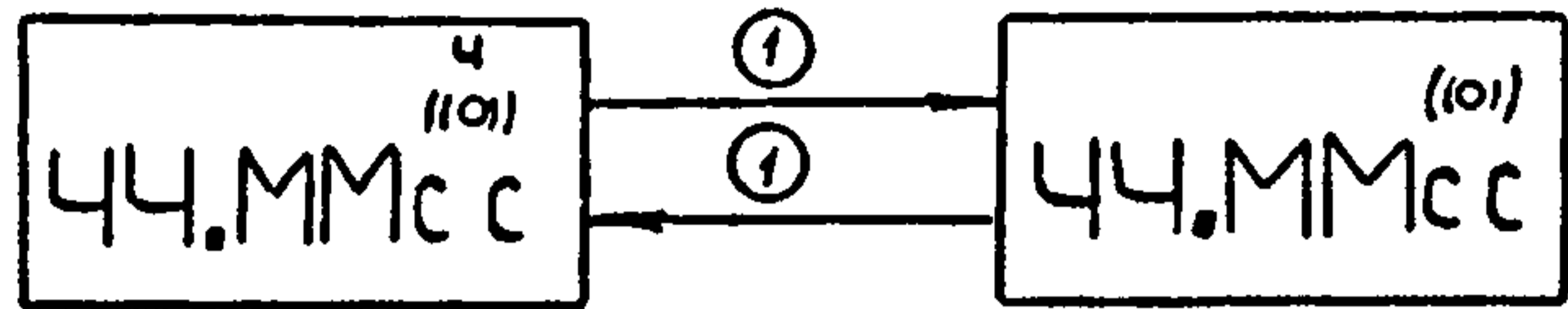


Таблица I

Номер вывода корпуса	Назначение
01	Вход/Выход 32Гч
02	Выход "Б"
03	Выход "Ч"
04	Выход Г <sub>4</sub>
05	Выход В <sub>4</sub>
06	Выход Б <sub>4</sub>
07	Выход А <sub>4</sub>
08	Выход Е <sub>4</sub>
09	Выход Ж <sub>4</sub>
10	Выход Д <sub>4</sub>
11	-
12	Выход В <sub>3</sub>
13	Выход Б <sub>3</sub>
14	Выход АГ <sub>3</sub>
15	Выход Е <sub>3</sub>
16	Выход Ж <sub>3</sub>
17	Выход Д <sub>3</sub>
18	Выход В <sub>1</sub>
19	Выход Б <sub>1</sub>
20	Выход А <sub>1</sub>
21	-
22	-
23	Вход К <sub>н4</sub>
24	Питание U <sub>п2</sub>
25	Питание U <sub>п1</sub>
26	Вход R <sub>чкн</sub>
27	Питание +U <sub>п</sub> (общ)
28	Выход П <sub>2</sub>
29	-
30	Выход П <sub>1</sub>
31	Вход К <sub>н3</sub>

Номер вывода корпуса.	Назначение
32	Выход Е <sub>2</sub>
33	Выход Ж <sub>2</sub>
34	Выход Д <sub>2</sub>
35	Выход Г <sub>2</sub>
36	Выход В <sub>2</sub>
37	Выход Б <sub>2</sub>
38	Выход А <sub>2</sub>
39	Выход Е <sub>5</sub>
40	Выход Ж <sub>5</sub>
41	Выход Д <sub>5</sub>
42	Выход АГ <sub>5</sub>
43	Выход В <sub>5</sub>
44	Выход Б <sub>5</sub>
45	-
46	Выход Ж <sub>6</sub>
47	Выход Д <sub>6</sub>
48	Выход Г <sub>6</sub>
49	Выход В <sub>6</sub>
50	Выход Б <sub>6</sub>
51	Выход А <sub>6</sub>
52	Выход Е <sub>6</sub>
53	Вход К <sub>н2</sub>
54	Вход К <sub>1</sub>
55	Выход K <sub>чкн</sub>
56	Выход УЭС
57	-
58	-
59	Выход генератора (вых.Г)
60	Вход генератора (вх.Г)
61	Вход К <sub>н1</sub>
62	-

Основной режим



Режим ПЗС

