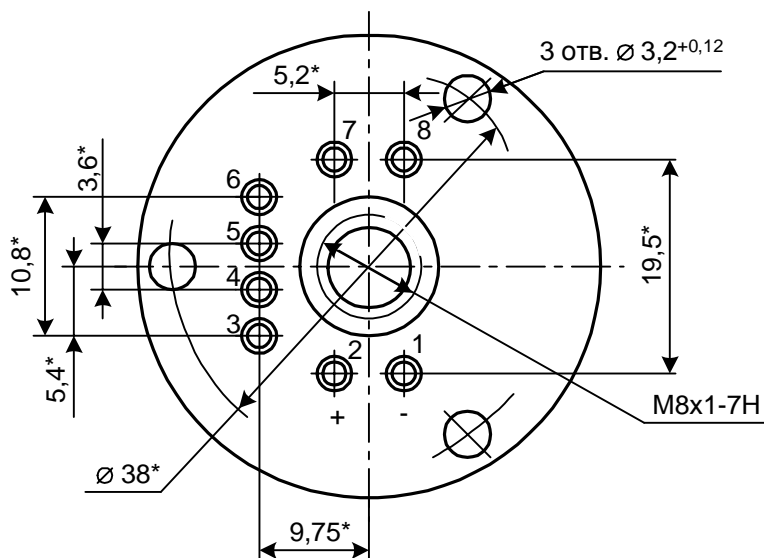


Технические условия: ОЖ0.468.234 ТУ

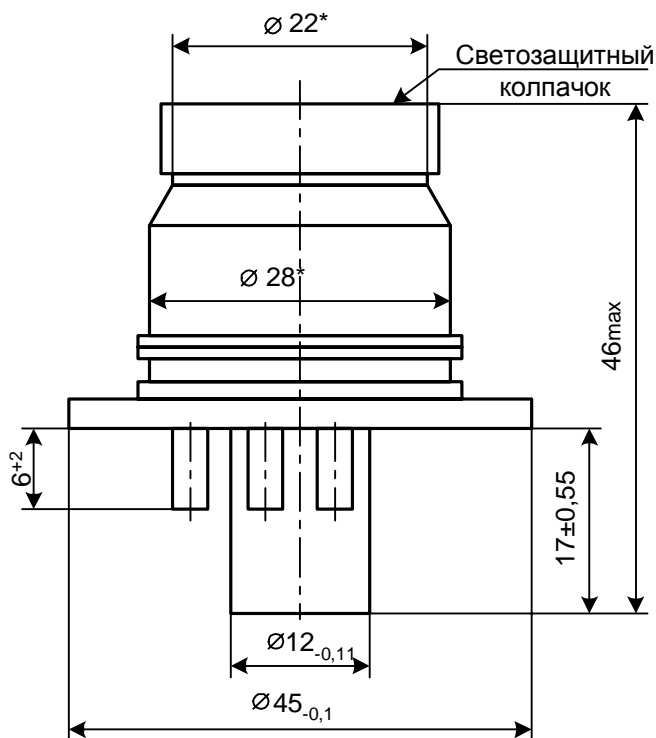
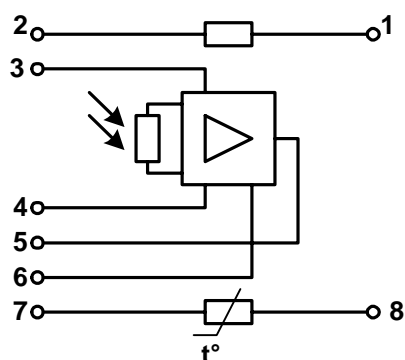
Предназначены для эксплуатации в цепях фотоэлектрической автоматики, чувствительны в инфракрасной области спектра.

Конструкция: охлаждаемые, изолированные, герметизированные, с предусилителями.

ФУО-611, ФУО-612, ФУО-613, ФУО-614



Электрическая схема

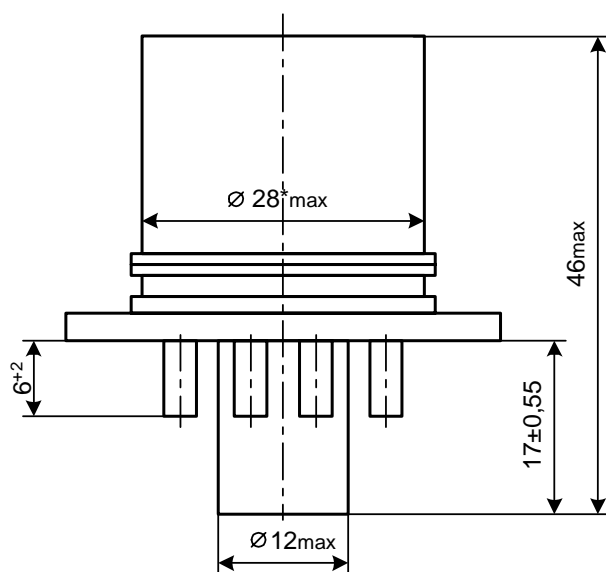
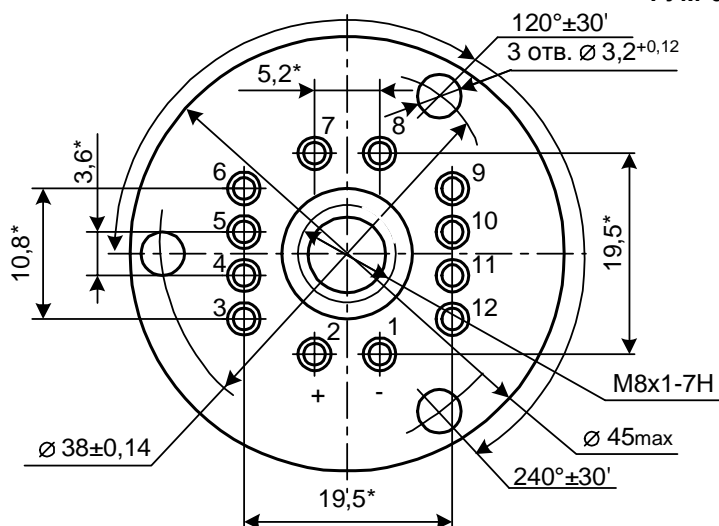


\* Размеры для справок

Вывод	Назначение
1	Термобатарея двухступенчатая (-)
2	Термобатарея двухступенчатая (+)
3	Питание усилителя (0)
4	Регулировка усиления
5	Выход усилителя
6	Питание усилителя (+18 <sup>+3</sup> <sub>-1</sub> ) В
7	Терморезистор
8	Терморезистор

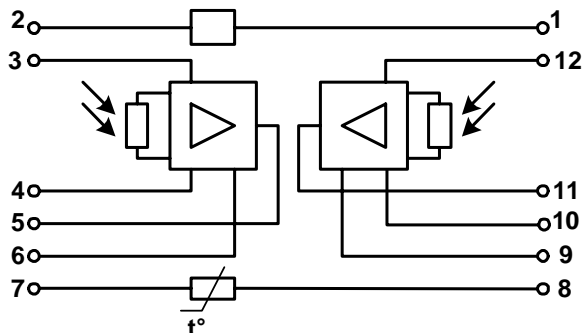
Обозначение при заказе: ФУО-611-1 ОЖ0.468.234 ТУ

ФУМ-611



\* Размеры для справок

Электрическая схема



Вывод	Назначение
1	Термобатарея двухступенчатая (-)
2	Термобатарея двухступенчатая (+)
3	Питание усилителя 1 (0)
4	Регулировка усиления
5	Выход усилителя 1
6	Питание усилителя 1 (+18 <sup>+3</sup> <sub>-1</sub> ) В
7	Терморезистор
8	Терморезистор
9	Питание усилителя 2 (0)
10	Регулировка усиления
11	Выход усилителя 2
12	Питание усилителя 2 (+18 <sup>+3</sup> <sub>-1</sub> ) В

Наименование параметра	ФУО-611	ФУО-612	ФУО-613	ФУО-614	ФУМ-611 (1 элемент)	ФУМ-611 (2 элемент)
Собственная постоянная времени, τ, мкс, не более	1500	500	300	100	1500	100
Длина волны максимума спектральной чувствительности	2,2±0,3	2,7±0,3	3,3±0,3	3,8±0,3	2,2±0,3	3,8±0,3
Длинноволновая граница спектральной чувствительности, мкм, не более	3,2	3,6	4,4	5,2	3,2	5,2
Рабочее напряжение, В	1,8±0,5					
Интервал рабочих температур, °С	-60 ... 60					
Масса, г	150					

Примечание: значения статистической вольтовой чувствительности и удельной обнаружительной способности приведены при температуре 20±5 °С

Тип фотоприемного устройства	Типоразмер фотоприемного устройства	Размер фоточувствительной площадки, мм <sup>2</sup>	Номер элемента	Статическая вольтовая чувствительность, В/Вт	Удельная обнаружительная способность D* (при T=500 К), см·Гц <sup>1/2</sup> ·Вт <sup>-1</sup> , не менее	Удельная обнаружительная способность D* <sub>λmax</sub> , см·Гц <sup>1/2</sup> ·Вт <sup>-1</sup> , не менее
ФУО-611	ФУО-611-1	0,1x0,1	-	1,5·10 <sup>5</sup>	5,0·10 <sup>8</sup>	8,0·10 <sup>10</sup>
	ФУО-611-2	0,2x0,2		1,0·10 <sup>5</sup>		
	ФУО-611-3	0,3x0,3		3,0·10 <sup>4</sup>		
	ФУО-611-4	0,5x0,5		2,5·10 <sup>4</sup>		
	ФУО-611-5	1,0x1,0		1,5·10 <sup>4</sup>		
	ФУО-611-6	2,0x2,0		1,0·10 <sup>4</sup>		
	ФУО-611-7	3,0x3,0		6,0·10 <sup>3</sup>		
	ФУО-611-8	5,0x5,0		3,0·10 <sup>3</sup>		
	ФУО-611-9	0,5x3,0		6,0·10 <sup>3</sup>		
ФУО-612	ФУО-612-1	0,1x0,1	-	5,0·10 <sup>5</sup>	2,5·10 <sup>9</sup>	8,0·10 <sup>10</sup>
	ФУО-612-2	0,2x0,2		4,0·10 <sup>5</sup>		
	ФУО-612-3	0,3x0,3		3,0·10 <sup>5</sup>		
	ФУО-612-4	0,5x0,5		2,0·10 <sup>5</sup>		
	ФУО-612-5	1,0x1,0		1,0·10 <sup>5</sup>		
	ФУО-612-6	2,0x2,0		2,5·10 <sup>4</sup>		
	ФУО-612-7	3,0x3,0		1,0·10 <sup>4</sup>		
	ФУО-612-8	5,0x5,0		5,0·10 <sup>3</sup>		
	ФУО-612-9	0,5x3,0		5,0·10 <sup>4</sup>		
ФУО-613	ФУО-613-1	0,1x0,1	-	5,0·10 <sup>5</sup>	2,5·10 <sup>9</sup>	5,0·10 <sup>10</sup>
	ФУО-613-2	0,2x0,2		4,0·10 <sup>5</sup>		
	ФУО-613-3	0,3x0,3		3,0·10 <sup>5</sup>		
	ФУО-613-4	0,5x0,5		2,0·10 <sup>5</sup>		
	ФУО-613-5	1,0x1,0		1,0·10 <sup>5</sup>		
	ФУО-613-6	2,0x2,0		2,5·10 <sup>4</sup>		
	ФУО-613-7	3,0x3,0		1,0·10 <sup>4</sup>		
	ФУО-613-8	5,0x5,0		5,0·10 <sup>3</sup>		
	ФУО-613-9	0,5x3,0		5,0·10 <sup>4</sup>		

Тип фотоприемного устройства	Типоразмер фотоприемного устройства	Размер фоточувствительной площадки, мм <sup>2</sup>	Номер элемента	Статическая вольтовая чувствительность, В/Вт	Удельная обнаружительная способность D* (при T=500 К), см·Гц <sup>1/2</sup> ·Вт <sup>-1</sup> , не менее	Удельная обнаружительная способность D* <sub>λmax</sub> , см·Гц <sup>1/2</sup> ·Вт <sup>-1</sup> , не менее
ФУО-614	ФУО-614-1	0,1x0,1	-	5,0·10 <sup>5</sup>	2,0·10 <sup>9</sup>	1,0·10 <sup>10</sup>
	ФУО-614-2	0,2x0,2		2,5·10 <sup>5</sup>		
	ФУО-614-3	0,3x0,3		1,0·10 <sup>5</sup>		
	ФУО-614-4	0,5x0,5		5,0·10 <sup>4</sup>		
	ФУО-614-5	1,0x1,0		5,0·10 <sup>4</sup>		
	ФУО-614-6	2,0x2,0		1,5·10 <sup>4</sup>		
	ФУО-614-7	3,0x3,0		5,0·10 <sup>3</sup>		
	ФУО-614-8	5,0x5,0		5,0·10 <sup>3</sup>		
	ФУО-614-9	0,5x3,0		1,5·10 <sup>3</sup>		
	ФУО-614-10	1,0x1,0		1,0·10 <sup>5</sup>		
	ФУО-614-11	1,0x1,0		2,0·10 <sup>5</sup>		4,0·10 <sup>9</sup>
ФУМ-611	ФУМ-611-1	0,5x0,5	1	4,0·10 <sup>4</sup>	5,0·10 <sup>8</sup>	5,0·10 <sup>10</sup>
			2	3,0·10 <sup>4</sup>	1,5·10 <sup>9</sup>	0,5·10 <sup>10</sup>

Наработка

10000 ч

Срок сохраняемости

10 лет

Климатическое исполнение

УХЛ 5.1 по ГОСТ 15150-69