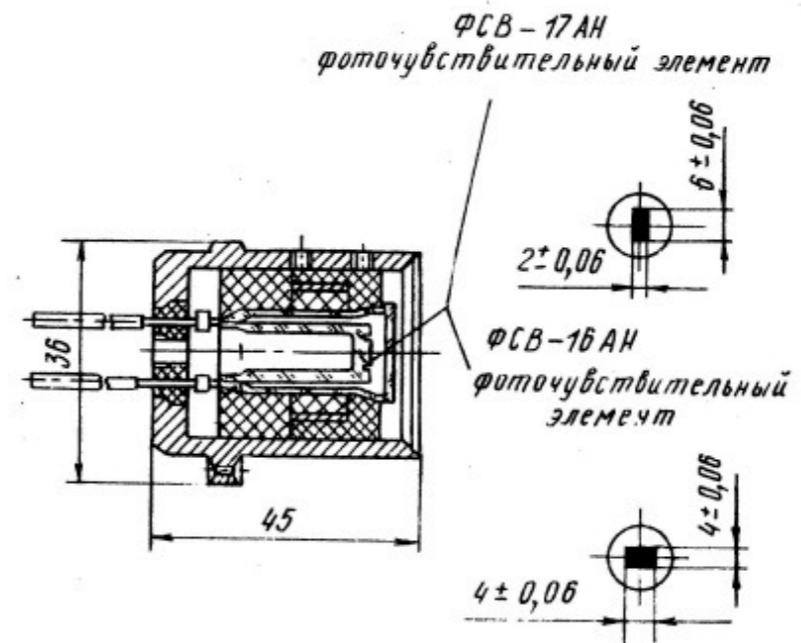
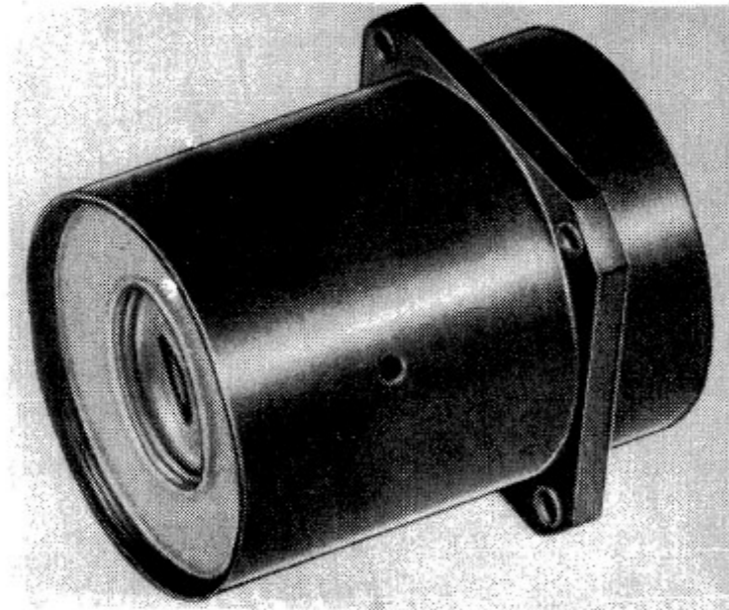


ФОТОРЕЗИСТОРЫ НА ОСНОВЕ СУЛЬФИДА СВИНЦА ФСВ-16АН, ФСВ-17АН
СЛО.468.000 ТУ



Основные характеристики

Размер фоточувствительного элемента, мм:		Пороговый поток (573 К, 400, 1), Вт	$\leq 1 \cdot 10^{-8}$
ФСВ-16АН	4x4	Обнаружительная способность (573 К, 400, 1), Вт ⁻¹ ·Гц ^{1/2} . см:	
ФСВ-17АН	6x2	ФСВ-16АН	$\geq 4,9 \cdot 10^8$
Угол зрения	$\geq 70^\circ$	ФСВ-17АН	$\geq 4,2 \cdot 10^8$
Рабочая температура, °С	+20±5	Напряжение шума (полоса 150-210 Гц), мкВ	≤ 5
Рабочее напряжение, В	20	Корпус	металлический
Диапазон спектральной чувствительности, мкм	1,0-3,2	Входное окно	плоское
Максимум спектральной характеристики, мкм	2,5	Материал окна	стекло (ТУ 9-67 и ТУ 25-11-187-68)
Темновое сопротивление, МОм	≤ 5	Масса, г	54,5

Цена 85 руб.

Условия эксплуатации

Относительная влажность воздуха 65±15% при температуре +20±5°С.

Атмосферное давление 740±30 мм рт.ст.