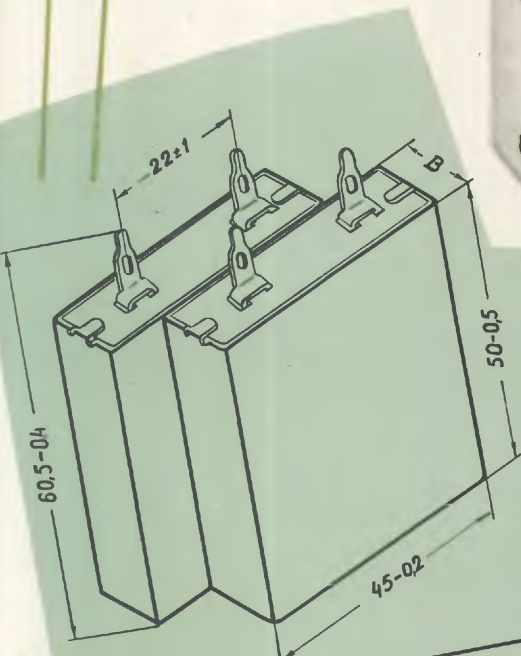
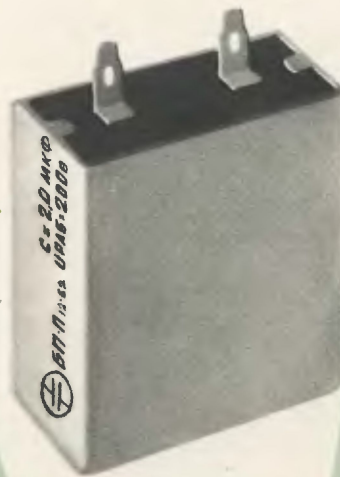


КОНДЕНСАТОРЫ БУМАЖНЫЕ В ПЛОСКОМ КОРПУСЕ

ТИПА БП-П. ОЖО. 462. 020. ТУ



№ корпусов	В-0,2 мм	Вес, г не более
1	10	35
2	15	55
3	20	75

Номинальная емкость и рабочее напряжение указаны в таблице

Номинальная емкость, мкФ	Рабочее напряжение пост. тока, В	Номера корпусов
0,25 0,5	200	1
0,8 1,0		2
2,0		3
2×0,25		2
2×0,5		3
2×1,0		

Эксплуатационные характеристики

Рабочий интервал температур окружающей среды от -15 до $+45^{\circ}\text{C}$.
Относительная влажность воздуха:

при температуре от -15 до $+45^{\circ}\text{C}$ — 70%;

при температуре от $+15$ до $+35^{\circ}\text{C}$ — 75%;

при температуре от $+15$ до $+25^{\circ}\text{C}$ — 80%.

Атмосферное давление $720 \div 780$ мм рт. ст.