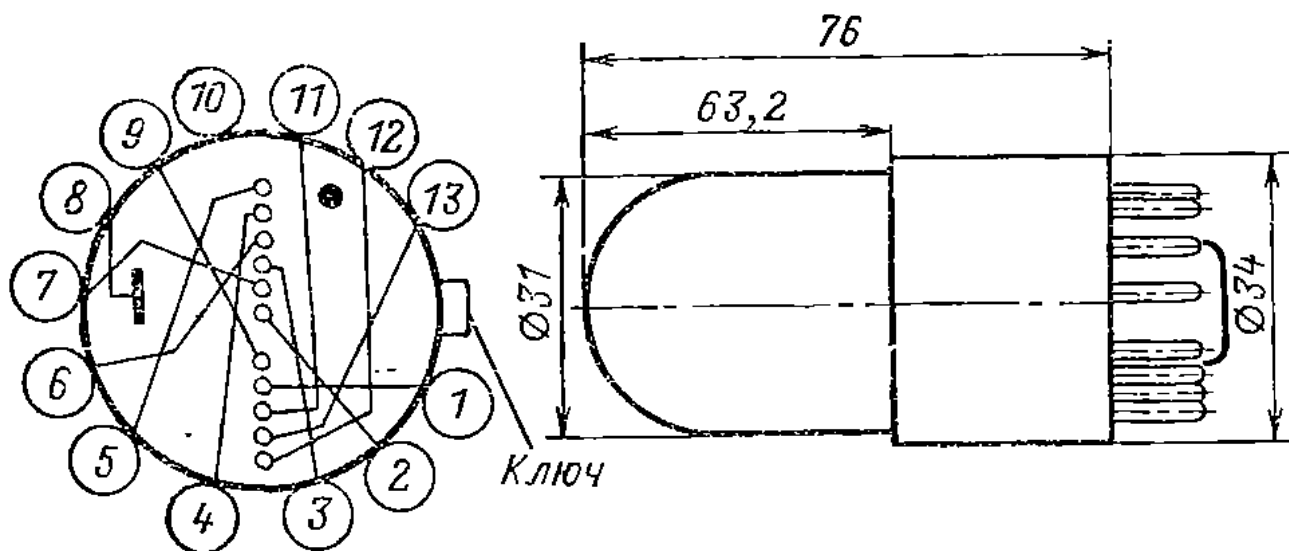


A-106

Декаэлектрон коммутаторный. Запуск прибора производится одним отрицательным импульсом. Предназначен для бесконтактного переключения цепей в электронных устройствах и для работы в счетно-решающих устройствах.

Баллон стеклянный, с 13-штырьковым цоколем (РШ-30). Наполнен инертным газом (смесь неона) с денонсирующей примесью. Катоды холодные неактивированные. Свечение синее, с визуальным отсчетом через торец (купол) баллона. Работает в любом положении,



Выходы электродов: 1 – нулевой катод; 2 – девятый катод; 3 – восьмой катод; 4 – седьмой катод; 5 – первый подкатод; 6 – шестой катод; 7 – пятый катод; 8 – анод; 9 – четвертый катод; 10 – свободный; 11 – третий катод; 12 – второй катод; 13 – первый катод.

Основные данные

Напряжение зажигания при комнатном освещении	< 420 В
Напряжение горения	255-295 В
Напряжение источника питания	> 450 В
Напряжение смещения на подкатадах	30—40 В
Ток анода	1,1—1,4 мА
Данные управляющих импульсов:	
частота (скорость счета)*	0,01—100 000 Гц
амплитуда импульса	80—110 В
длительность импульса	3-10 мкс
длительность переднего фронта	0,3-1 мкс
Амплитуда импульсов сброса (при смещении на подкатадах 40 В)	75-125 В
Долговечность	>2000 ч
Гарантированный срок хранения	12 лет
Диапазон рабочих температур	-60...+85°C

Максимально допустимые параметры

Выходное напряжение на катодах	15 В
Диапазон рабочих температур	-60 ... +100°C (по некоторым источникам -50...+60°C)

* При частоте 0,01 Гц допускается работа декаэлектрона не более 1 ч.