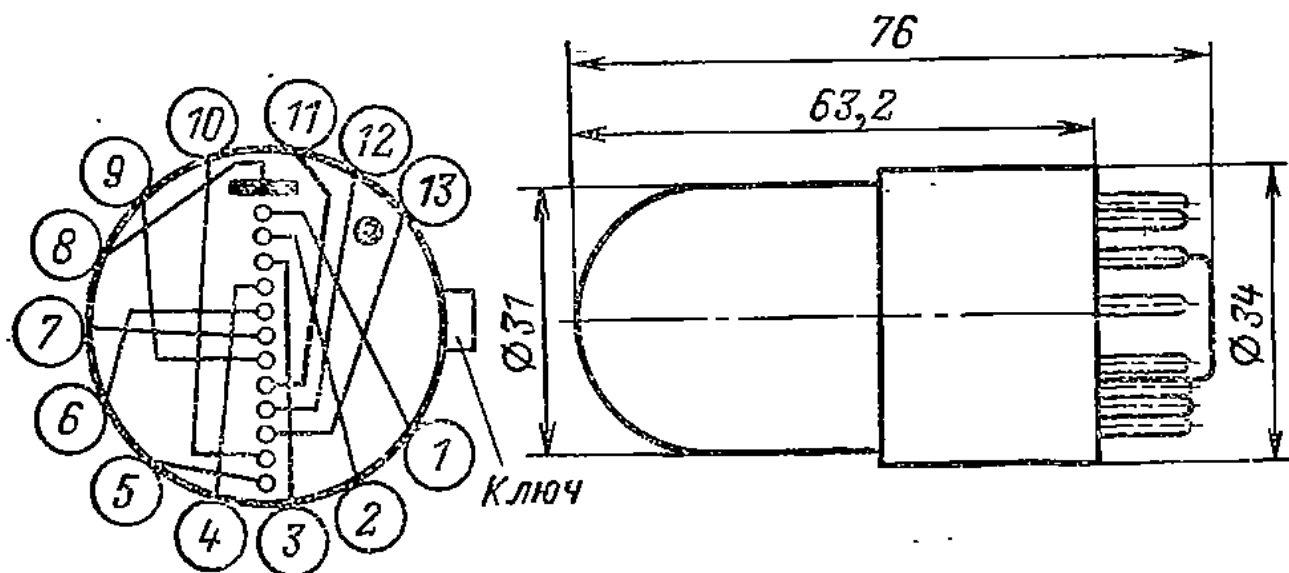


A-102

Декатрон коммутаторный. Предназначен для бесконтактного переключения цепей в электронных устройствах и для работы в счетно-решающих устройствах.

Баллоны стеклянные, с 13-штырьковым цоколем (РШ-30). Наполнены инертным газом (неон) с деионизирующей примесью. Катоды холодные неактивированные. Свечение оранжево-красное, с визуальным отсчетом через торец (купол) баллона. Работает в любом положении.



Выводы электродов: 1 – катод нулевой; 2 – катод первый; 3 – катод девятый; 4 – катод второй; 5 — катод восьмой; 6 — катод третий; 7 — катод седьмой; 8 — подкатод второй; 9 — подкатод первый; 10 — катод четвертый; 11 - катод шестой; 12 - анод; 13 – катод пятый.

Основные данные

Напряжение зажигания	
при комнатном освещении	< 430 В
в темноте	< 500 В
Напряжение горения	190-230 В
Напряжение источника питания	> 450 В
Напряжение смещения на подкатодах	36—44 В
Ток анода	1,1—1,5 мА (0,7-0,85 мА)**
Данные управляющих импульсов:	
частота (скорость счета)*	0,01—20000 Гц
амплитуда импульса	150—180 В (130-150 В)**
длительность импульса	20 мкс
длительность переднего фронта	0,5 мкс
Амплитуда импульсов сброса (при смещении на подкатодах 40 В)	150 В
Долговечность	>500 ч
Гарантированный срок хранения	8 лет
Диапазон рабочих температур	-60...+100°C

* При частоте 0,01 Гц допускается работа декатрона не более 1 ч.

** По некоторым источникам