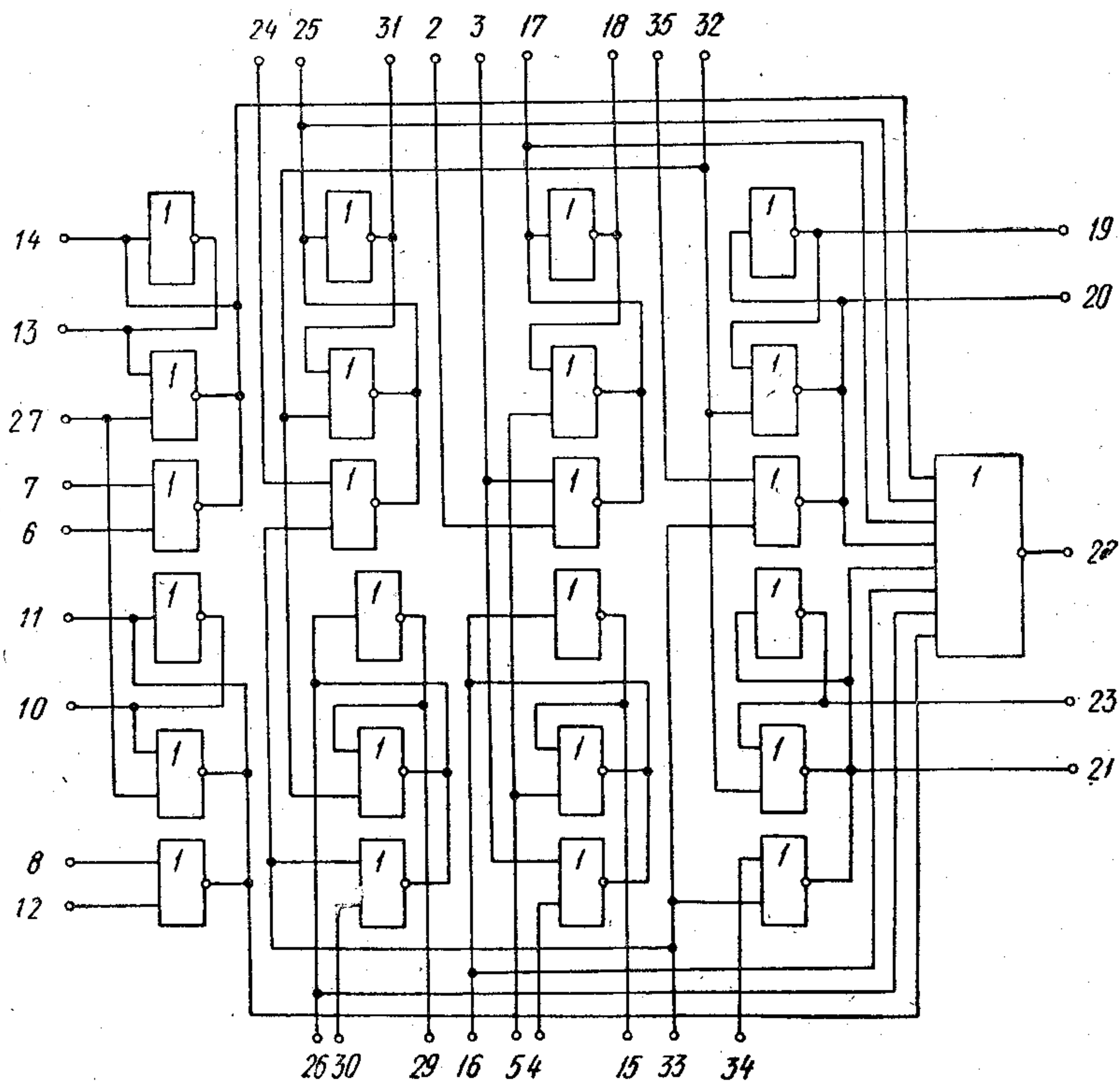


ФУНКЦИОНАЛЬНАЯ СХЕМА



1, 9 — общие
2—8, 12, 24, 27, 30, 32—
35 — ВХОДЫ

10, 11, 13—23, 25, 26, 29,
31 — ВЫХОДЫ
28 — +5 В
36 — +3 В

ОСНОВНЫЕ ТЕХНИЧЕСКИЕ ДАННЫЕ

(при температуре $25 \pm 10^\circ \text{C}$)

Напряжение источников питания	+5 В $\pm 10\%$ +3 В $\pm 10\%$
Входной ток логической «1» Δ на выводах:	
2, 4, 6—8, 12, 24, 30, 34, 35	не более 1,2 мкА
3, 5, 27	не более 2,4 мкА
32, 33	не более 4,8 мкА
Входной ток логического «0» Δ на выводах:	
2, 4, 6—8, 12, 24, 30, 34, 35	не более 1,75 мА
3, 5, 27	не более 3,5 мА
32, 33	не более 7,0 мА
Выходное напряжение логической «1» Δ	не менее 2,5 В
Выходное напряжение логического «0» Δ :	
на выводе 22	не более 0,48 В
на остальных выходах для микросхем	
2ИР402А	не более 0,62 В
2ИР402Б	не более 0,55 В
Время задержки записи кода на выводах 10, 13, 15, 18, 19, 23, 29, 31	не более 150 нс
Время задержки установки «0» на выводах 10, 13, 15, 18, 19, 23, 29, 31	не более 90 нс

ЭКСПЛУАТАЦИОННЫЕ ПАРАМЕТРЫ

(при температуре от минус 60 до $+70^\circ \text{C}$)

Допустимая амплитуда статической помехи	0,35 В
Высокий уровень сигнала на выходах	не менее 2,5 В
Низкий уровень сигнала на выходах	не более 0,35 В
Входной ток логического «0» на выводах:	
32, 33	не более 7,6 мА
3, 5, 27	не более 3,8 мА
на остальных входах	не более 1,9 мА
Входной ток логической «1» на выводах:	
32, 33	не более 20 мкА
3, 5, 27	не более 10 мкА
на остальных входах	не более 5 мкА

Δ Параметр надежности в течение срока сохраняемости.

Нагрузочная способность для микросхем:

2ИР402А на выводах	
10, 13, 15, 18, 19, 23, 29, 31	не более 5(7)
11, 14, 16, 17, 20, 21, 25, 26	не более 4(6)
22	не более 2
2ИР402Б на выводах	
10, 13, 15, 18, 19, 23, 29, 31	не более 3(4)
22	не более 2
на остальных выходах	не более 2(3)
Время задержки записи кода	не более 105 нс
Время задержки установки «0»	не более 180 нс
Рассеиваемая мощность	не более 380 мВт

НАДЕЖНОСТЬ

Электрические параметры в течение минимальной наработки:

входной ток логической «1» на выводах	
32, 33	не более 20 мкА
3, 5, 27	не более 10 мкА
на остальных входах	не более 5 мкА
входной ток логического «0» на выводах	
32, 33	не более 7,6 мА
3, 5, 27	не более 3,8 мА
на остальных входах	не более 1,9 мА
выходное напряжение логической «1»	не менее 2,5 В
выходное напряжение логического «0»	
на выводе 22	не более 0,48 В
на остальных выходах для микросхем	
2ИР402А	не более 0,62 В
2ИР402Б	не более 0,55 В