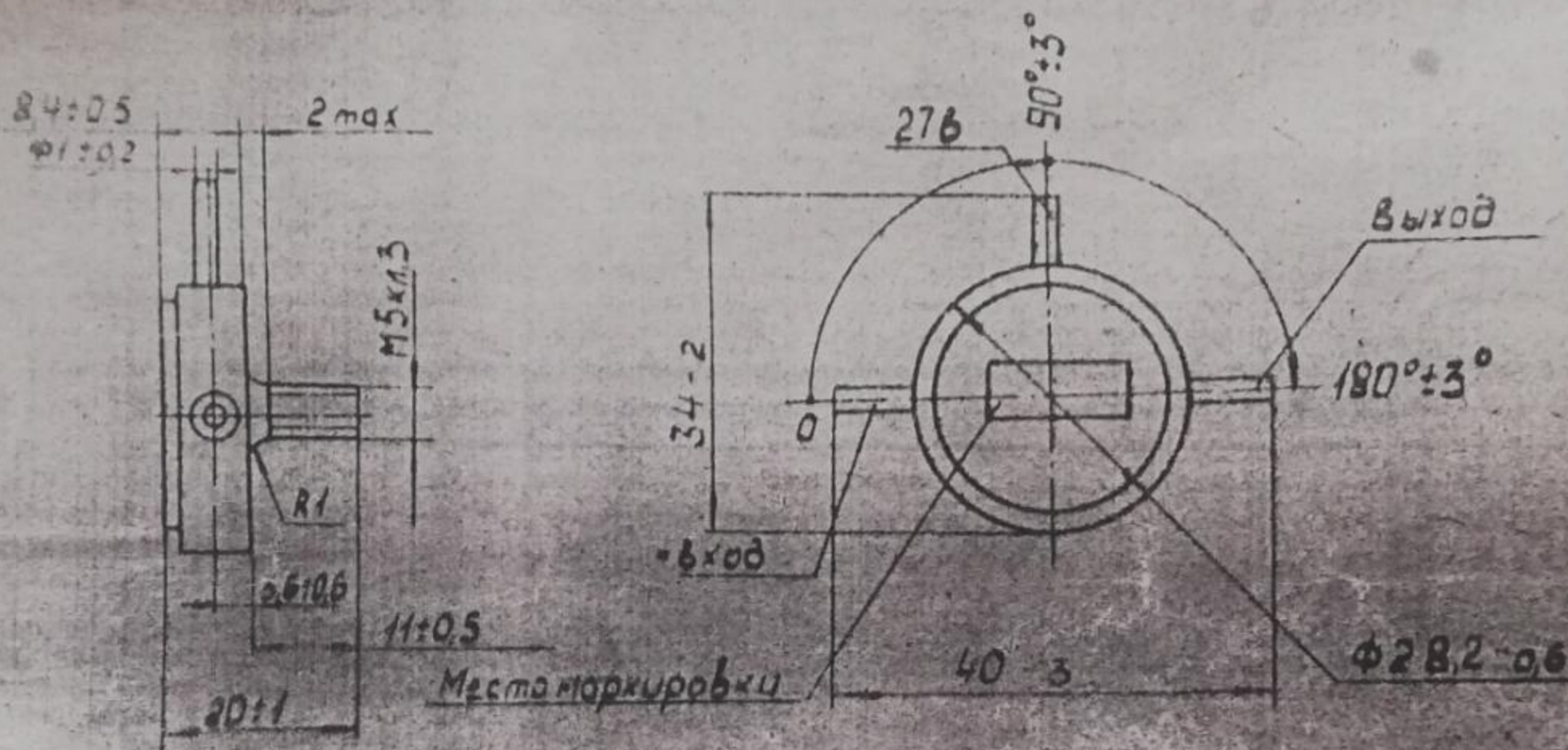


ЭТИКЕТКА.

МИКРОСХЕМА 272УВЗА + 272УВЗМ

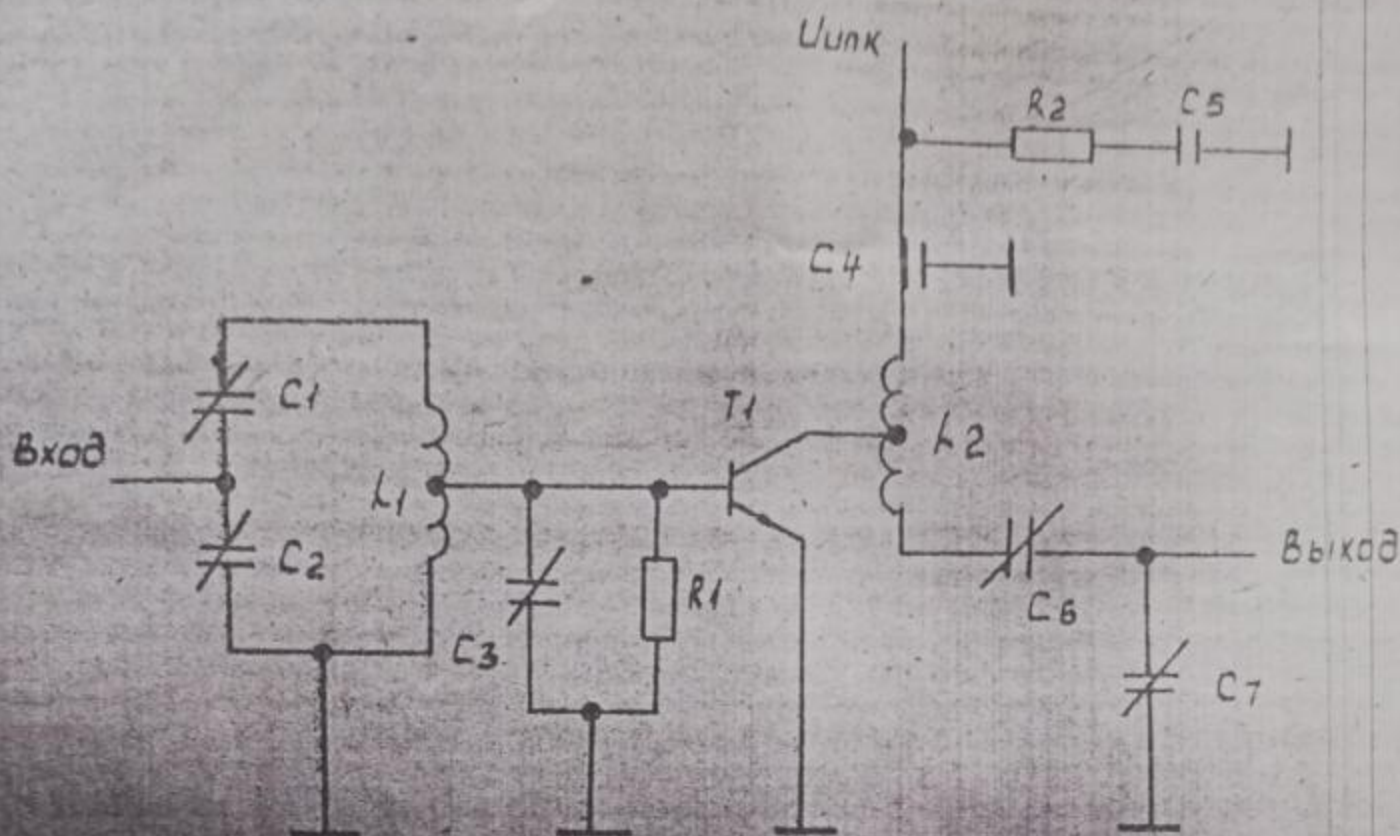
Гибридно-пленочные интегральные микросхемы типа 272УВЗА- 272УВЗМ.  
Специальное назначение: СВЧ- усилители мощности.



Масса микросхем не более 32г.

В одной микросхеме содержится 11,8165 мг золота, 216,2601 мг серебра.

## Электрическая схема.



ОСНОВНЫЕ ЭЛЕКТРИЧЕСКИЕ ПАРАМЕТРЫ ПРИ ПОСТАВКЕ ПРИ  $t_{\text{крит}} = 25^{\circ} \pm 10^{\circ}\text{C}$

Наименование параметра	Буквенное обозначение	Н о р м а	
		не менее	не более
Выходная мощность, Вт	$P_{\text{вых}}$	8	10
Коэффициент усиления по мощности	$K_{\text{у.р.}}$	3,2	-
Коэффициент полезного действия, %	$\eta$	42	-
Коэффициент стоячей волны напряжения по входу на центральной частоте при номинальной $P_{\text{вых}}$	$K_{\text{ст}V}$	-	1,5
Режим работы:			
Напряжение питания при $I_{\text{нпк}} = 27 \pm 2,7\text{В}$			
Рабочий диапазон частот, МГц	$f$		
272УВ3А		145	155
272УВ3Б		155	165
272УВ3В		165	175
272УВ3Г		175	185
272УВ3Д		185	195
272УВ3Е		195	205
272УВ3И		205	215
272УВ3И		215	225
272УВ3К		225	235
272УВ3Л		235	245
272УВ3М		245	255

Мощность, потребляемая от источника питания не более 25 Вт.

ПРЕДЕЛЬНЫЕ ЗНАЧЕНИЯ ДОПУСТИМЫХ РЕЖИМОВ ЭКСПЛУАТАЦИИ.

Наименование параметра	Буквенное обозначение	Н о р м а		Примечание
		не менее	не более	
1. Выходная мощность, Вт при $I_{изк} = 27 + 2,7V, t_{корп.} \leq 40^{\circ}C$ ; $K_{стб}$ нагрузки менее	$P_{вых}$		10	
			7,6	
			7,2	
			6,3	
2. Температура корпуса, $^{\circ}C$	$t_{корп.}$		125	
3. Напряжение питания, В	$U_{изк}$		30	
4. Ток коллектора, мА	$I_k$		800	
5. Максимальная мощность рассеяния при $t_{корп.} \leq 40^{\circ}C$ , Вт	$P_{рас.мах.}$		14,6	

Примечания: 1. При повышении температуры корпуса от  $40^{\circ}C$  до  $+125^{\circ}C$   $P_{рас.}$  снижается по формуле:

$$P_{рас.} = \frac{150^{\circ} - t_{корп.}}{R_t}$$

где  $R_t$  — тепловое сопротивление переход-корпус и равно  $7,5^{\circ}C/Вт$ .

2. Эксплуатация микросхем с  $K_{стб}$  нагрузки более 3 разрешается только со специальными мерами защиты, предупреждающими выход микросхем из строя. Диапазон рабочих температур от минус  $60^{\circ}C$  до  $+125^{\circ}C$ .

УКАЗАНИЯ ПО ЭКСПЛУАТАЦИИ.

Микросхемы, выпускаемые по 3,462,000ТУ должны применяться и эксплуатироваться в строгом соответствии с требованиями 3,462,000ТУ, разделом 5 ОСТ ВП.073.04I-75 и руководством по применению ОСТ ВП.073.040-75.

Микросхема 272УВ3А+272УВ3М соответствует техническим условиям 3,462,000ТУ и признана годной для эксплуатации.

Дата выпуска (указывается дата изготовления микросхемы, нанесенная на корпус

микросхемы)

ШТАМП ПРЕДСТАВИТЕЛЬСТВА  
ЗАКАЗЧИКА

ШТАМП

ОТК 796

