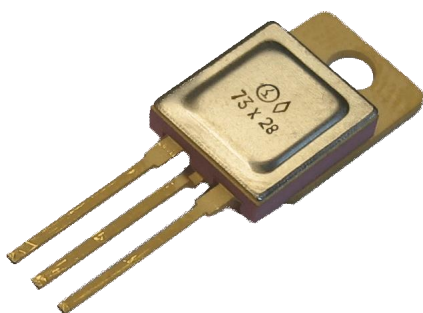


LDO-стабилизаторы с фиксированным выходным напряжением 1303ЕН(1,8 2,5 3,3 5)П



- Минимальное падение напряжения $\leq 0,6$ В
- Входное напряжение до 16 В
- Выходной ток 5 А
- Диапазон рабочих температур минус 60°C ... +125°C
- Металлокерамический корпус КТ-28А-2.01
- Категория качества «ВП»
- Технические условия АЕЯР.431420.638 ТУ

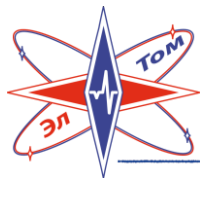
Предназначены для применения в аппаратуре специального назначения наземного и морского базирования, авиационной, ракетной и космической техники – классы 1-5 по ГОСТ РВ 20.39.304.

Серия мощных стабилизаторов напряжения в металлокерамическом корпусе с фиксированными выходными напряжениями и минимальным падением напряжения между входом и выходом менее 0,6 В при выходном токе до 5А. Имеют высокую стабильность и наилучшее соотношение выходного тока и собственного токопотребления. Обладают токовой и тепловой защитами и устойчивы к переплюсовке напряжения между входом и выходом.

Основные характеристики

Основные параметры				
Тип	Входное напряжение, В	Выходное напряжение, В	Выходной ток, А	Код маркировки
1303ЕН1.8П	2,5 – 16	1,8 ±3%	0,01 – 5	ЕН1.8
1303ЕН2.5П	3,2 – 16	2,5 ±3%		ЕН2.5
1303ЕН3.3П	4 – 16	3,3 ±3%		ЕН3.3
1303ЕН5П	5,8 – 16	5 ±3%		ЕН5

Предельно-допустимые режимы эксплуатации		
Параметр	Обозначение	Значение
Минимальное падение напряжения, не более	$U_{\text{пд. мин.}}$	0,6
Выходной ток	$I_{\text{вых}}$	0,01 – 5 А
Рассеиваемая мощность (без радиатора)	$P_{\text{рас}}$	1 Вт
Температура перехода	$T_{\text{пер. макс}}$	150°C
Диапазон рабочих температур	$T_{\text{ср.}}$	минус 60°C ... +125°C

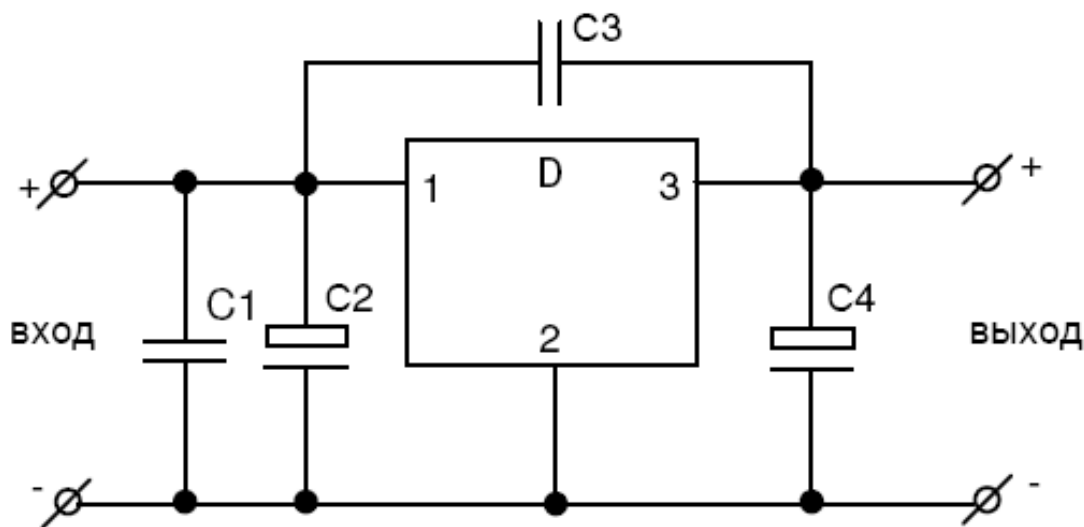


LDO-стабилизаторы с фиксированным выходным напряжением 1303ЕН(1,8 2,5 3,3 5)П

Электрические параметры	
Нестабильность по напряжению, не более	0,05 %/В
Нестабильность по току, не более	0,5 %/А
Ток потребления при $I_{\text{вых}}=5$ А, не более	85 мА
Температурный коэффициент выходного напряжения, не более	0,01 %/°С
Тепловое сопротивление кристалл-корпус, не более	8 °С/Вт
Тепловое сопротивление кристалл-окр. среда, не более	62 °С/Вт

Стойкость к внешним воздействующим факторам	
Пониженная температура среды	минус 60°С
Повышенная температура корпуса	+125°С
Допустимое значение статического потенциала	1000 В
Собственная резонансная частота	10,743 Гц
Стойкость к воздействию специальных факторов	1Ус, 1 К по ГОСТ РВ 20.39.414.2-98

Основная схема включения



$C1 = (1,0 - 4,7)$ мкФ;

$C2 \geq 4,7$ мкФ,

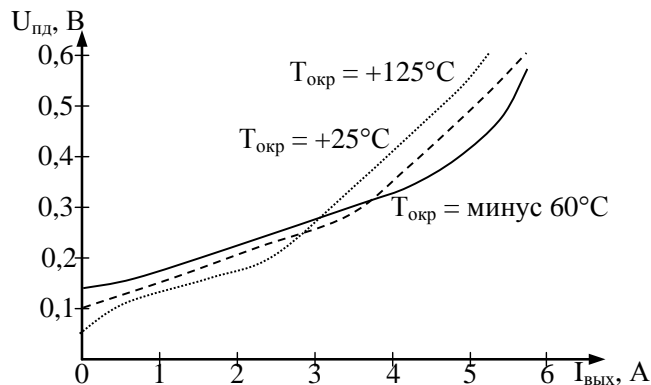
$C3 = (0,1 - 1,0)$ мкФ;

$C4 \geq 47$ мкФ.

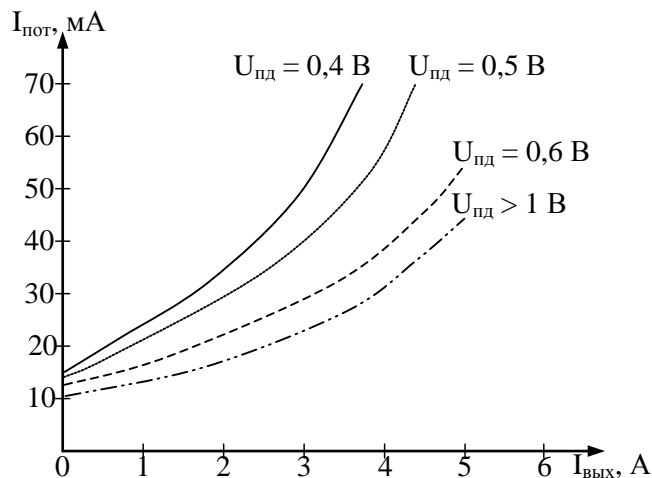


LDO-стабилизаторы с фиксированным выходным напряжением 1303ЕН(1,8 2,5 3,3 5)П

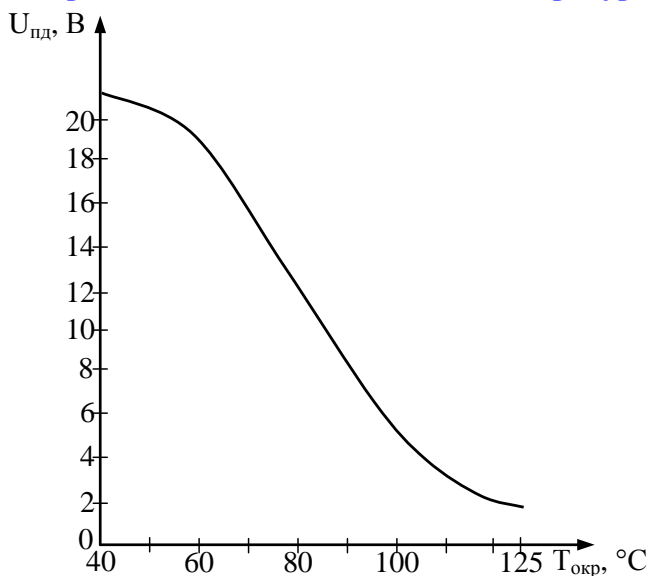
Зависимость минимального падения напряжения микросхемы от выходного тока



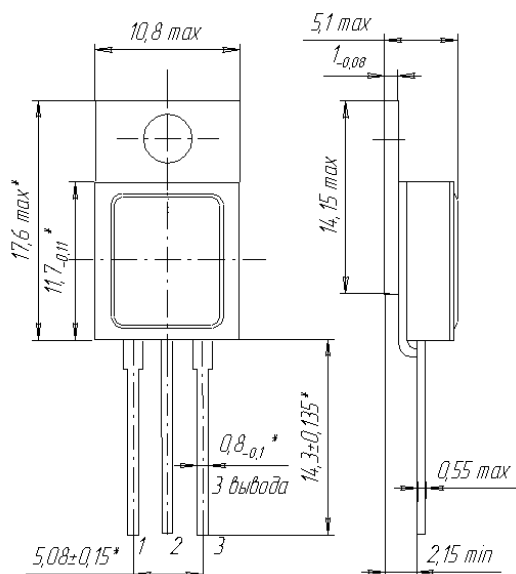
Зависимость тока потребления микросхемы от выходного тока



Зависимость допустимой рассеиваемой мощности от температуры радиатора (корпуса)



Габаритный чертёж



Контакт	Цепь
1	Вход
2	Общий
3	Выход

Масса не более 3,5 г.