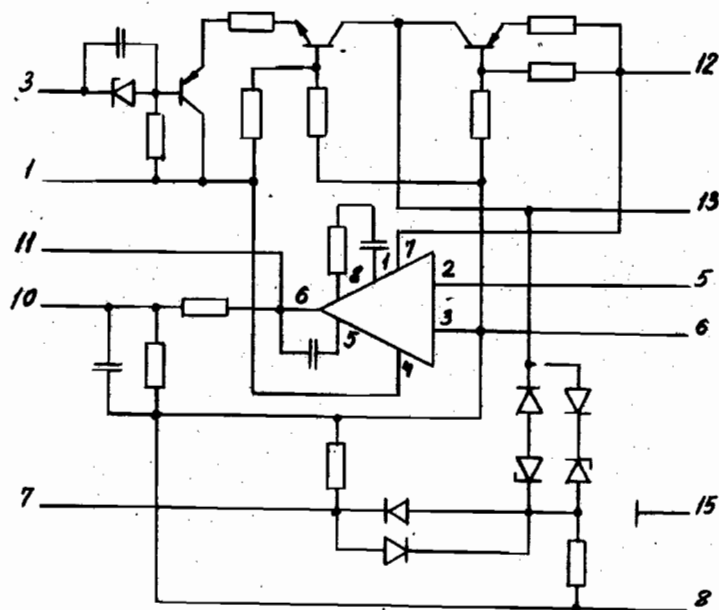


04УНО05
УСИЛИТЕЛЬ НИЗКОЙ ЧАСТОТЫ
Тг5.032.043 ТУ

Основные технические характеристики

Напряжение питания $U_{и.п.} = \pm 15 \text{ В} \pm 10\%$.
 Ток потребления $I_{пот} = 16 \text{ мА}$.
 Коэффициент усиления на $F = 20 \text{ кГц} - 6$.
 Полоса пропускания по уровню от 0,707 до 500 кГц.
 Постоянное напряжение на выходе $\pm 0,5 \text{ В}$.
 Защита от перегрузок действует от 4 до 6 В.
 Диапазон рабочих температур от -50 до $+65^\circ\text{C}$.
 Относительная влажность воздуха от 45 до 80%.
 Атмосферное давление от 84 до 106 кПа.
 Гарантийная наработка на отказ 10000 ч.
 Технология тонкопленочная.
 Тип корпуса - 153.15-1.



I - питание - $U_{и.п.}$	6,8 - общий	II - вспомогательный вывод
3 - вход	7 - выход защиты	12 - питание $U_{и.п.}$
5 - вход ООС	10 - выход ООС	13 - выход