

✓ ЭЛЕМЕНТ ЗАДЕРЖКИ И ПЕРЕКЛЮЧАТЕЛЬ

ТРАКТОВ АМ-ЧМ 04ХА007

04.К2.1.12.ХА007 ТУ

Основное назначение

Предназначена для комплектации тракта УКВ совместно с колебательным контуром, выполняющим функции элемента задержки в частотном детекторе совпадений.

Основные технические характеристики

Напряжение источника питания от 5,4 до 5,9 В.

Ток потребления 14 мА.

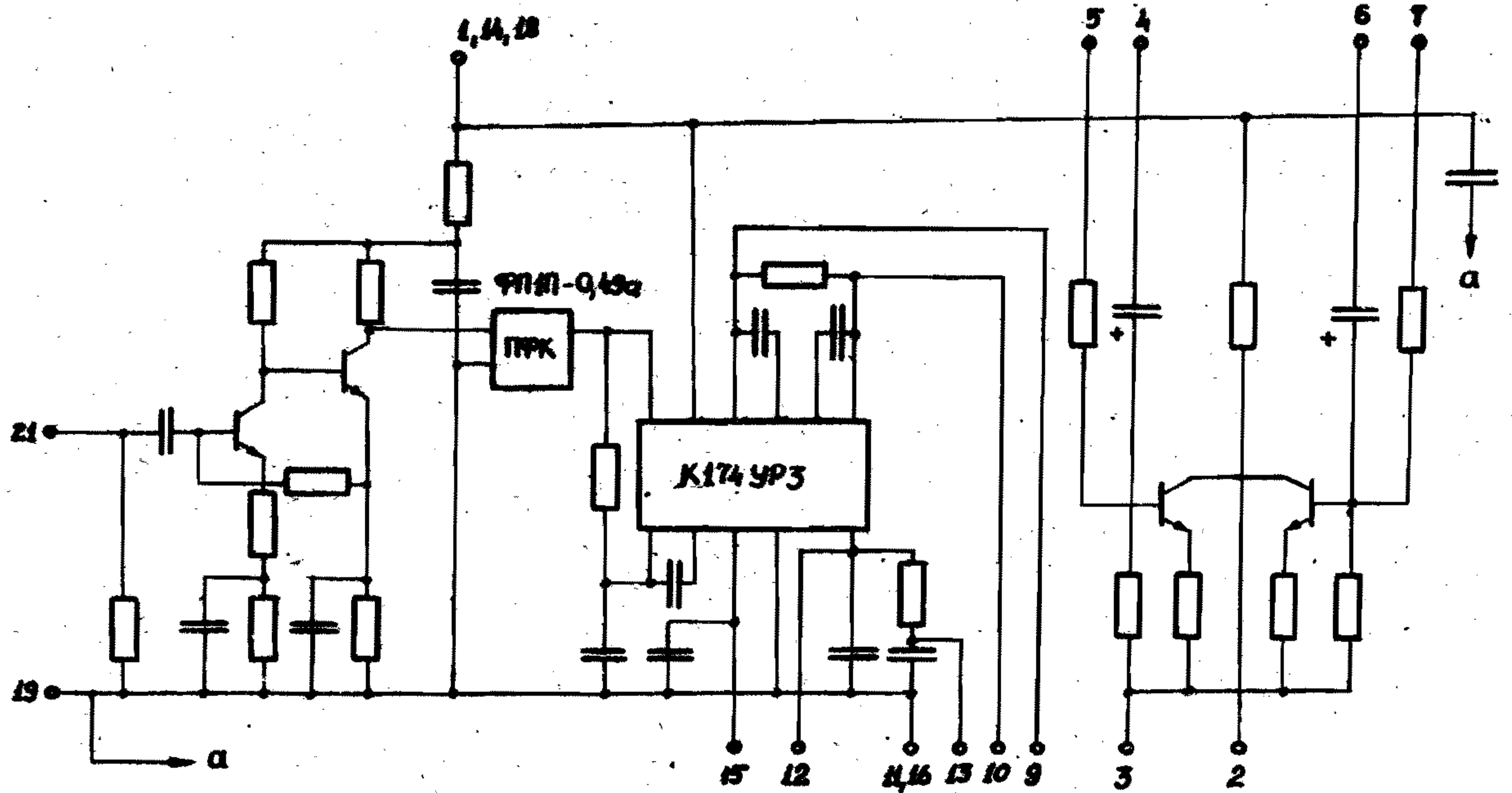
Промежуточная частота  $10,7 \pm 0,1$  МГц.

Отношение напряжений сигнал/шум, измеренное с цепочкой коррекции предискажений при  $F = 1000$  Гц,  $U_{вх} = U_{ном} = 25$  мкВ,  $\eta = 0,3$  и сопротивлении источника сигнала не менее 40 дБ.

Коэффициент гармоник электронного переключателя со входа АМ при  $U_{вх} = 300$  мВ не более 1%.

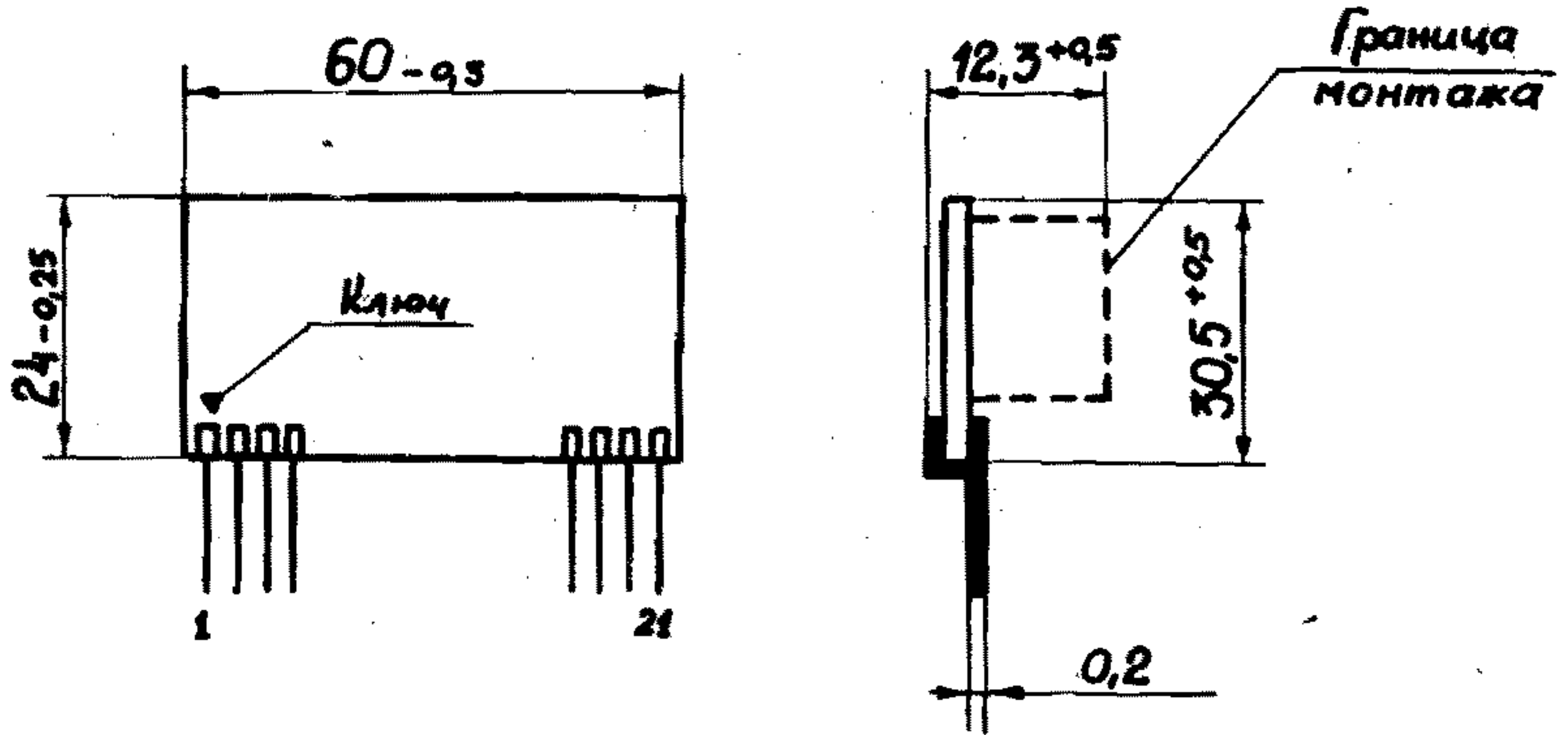
Масса не более 15 г.

Схема принципиальная электрическая



1, 14, 18 - плюс 5,4 В; 2 - выход НЧ; 3 - общий ЭИ; 4 - вход НЧ (АМ); 5 - переключатель АМ; 6 - вход НЧ (ЧМ); 7 - переключатель ЧМ; 9, 10 - контур; 11, 16 - общий выхода; 12 - выход НЧ "Стерео"; 13 - выход НЧ "Моно"; 15 - БНН; 19 - общий входа; 21 - вход

# Габаритный чертеж корпуса



## Схема подключения микросборки 04ХА007

