

✓ СТАБИЛИЗАТОР НАПРЯЖЕНИЯ 04ЕН004

04.К2.І.І7.ЕН004 ТУ

Основное назначение

Микросборка обеспечивает стабилизированное постоянное напряжение от 5 до 6 В.

Основные технические характеристики

Диапазон допустимого входного напряжения от 5,4 до 13 В.

Диапазон допустимых токов нагрузки от 5 до 20 мА.

Номинальное выходное напряжение при токе нагрузки 20 мА $5 \pm 0,05$ В.

Коэффициент подавления пульсаций при входном напряжении не менее 6 В. не менее 36 дБ.

Масса микросборки 5,28 г.

Микросборка 04ЕН004 обеспечивает возможность использования с микросборкой 04ЕМ001.

Габаритный чертеж корпуса

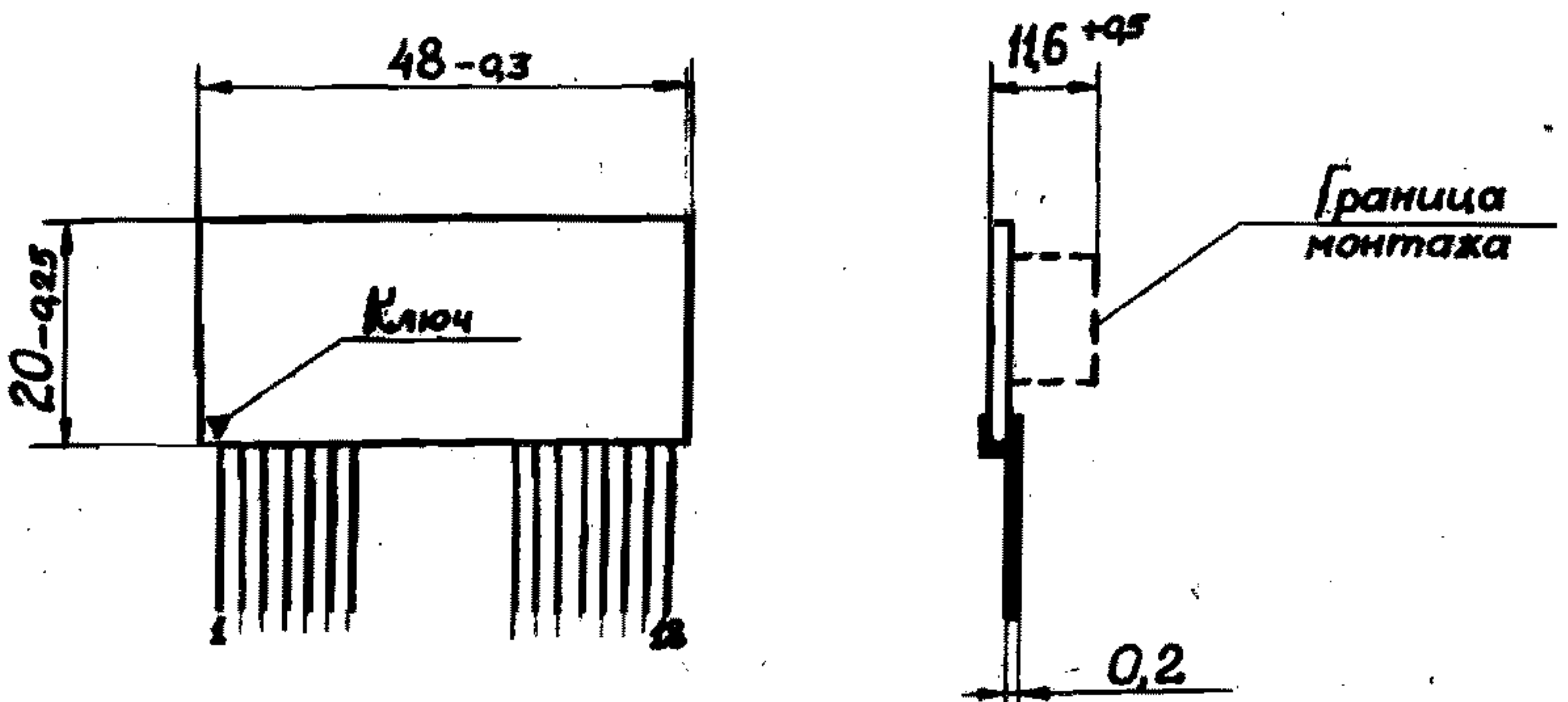
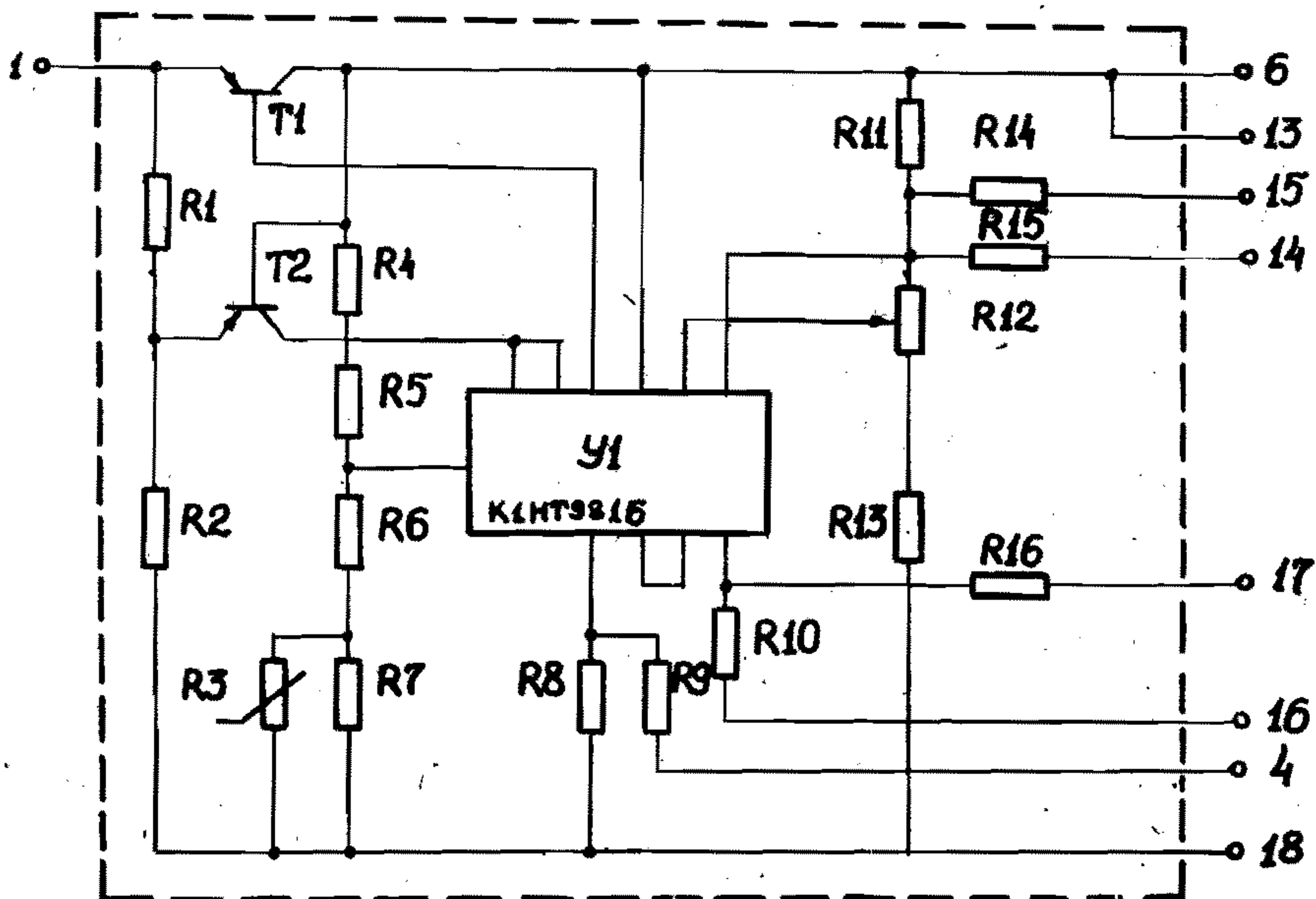


Схема принципиальная электрическая



I - питание плюс E_{II} ; 4 - установка режима; 6 - плюс $E_{ВНХ}$;
 I3 - плюс $E_{ВНХ}$ ОС; I4 - ОС плюс 6 В; I5 - ОС плюс 5 В;
 I6 - ОС 23 В; I7 - ОС 32 В; I8 - общий

Схема подключения при $E_{\text{ВЫХ}} = +6 \text{ В}$

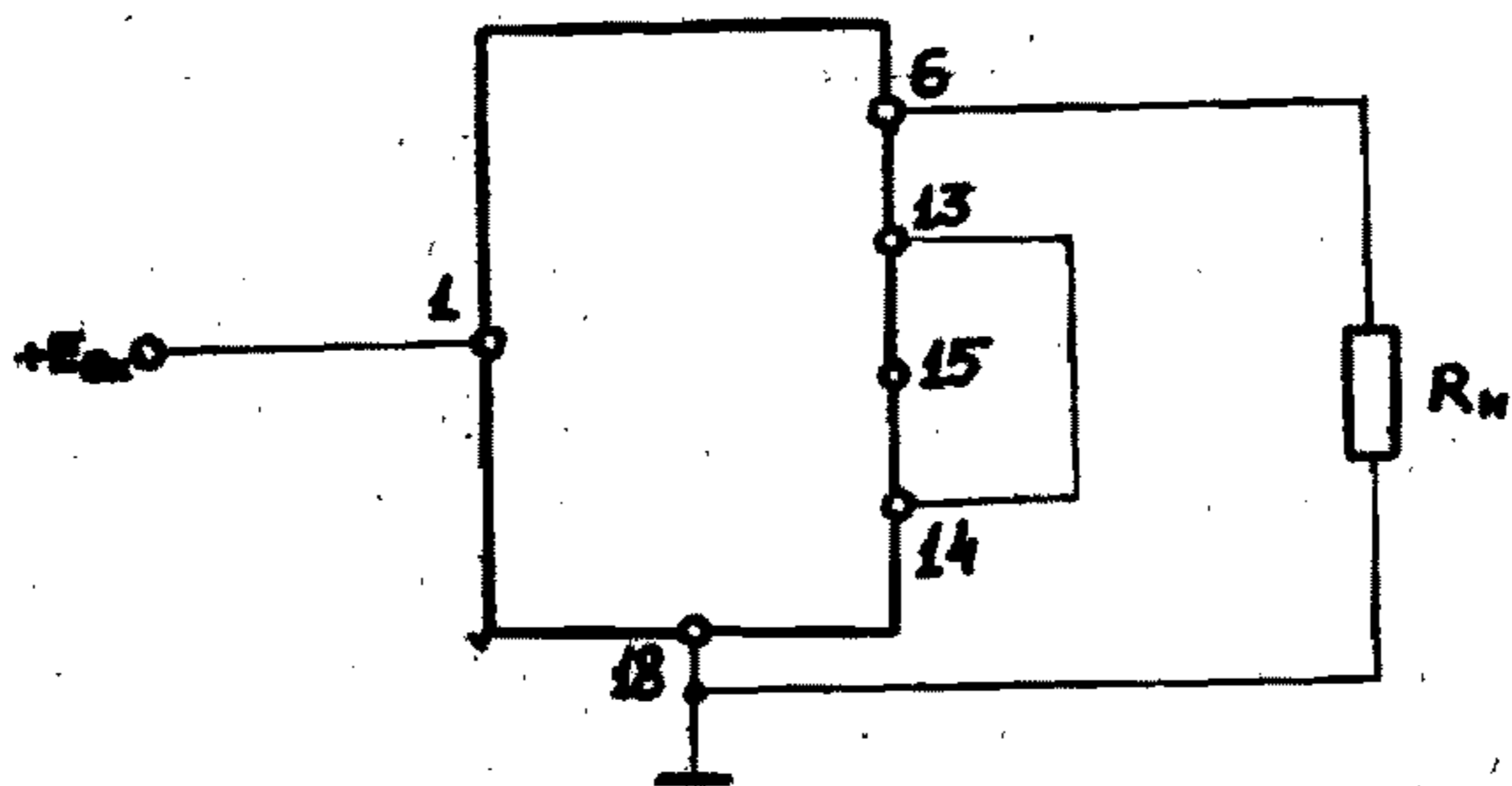
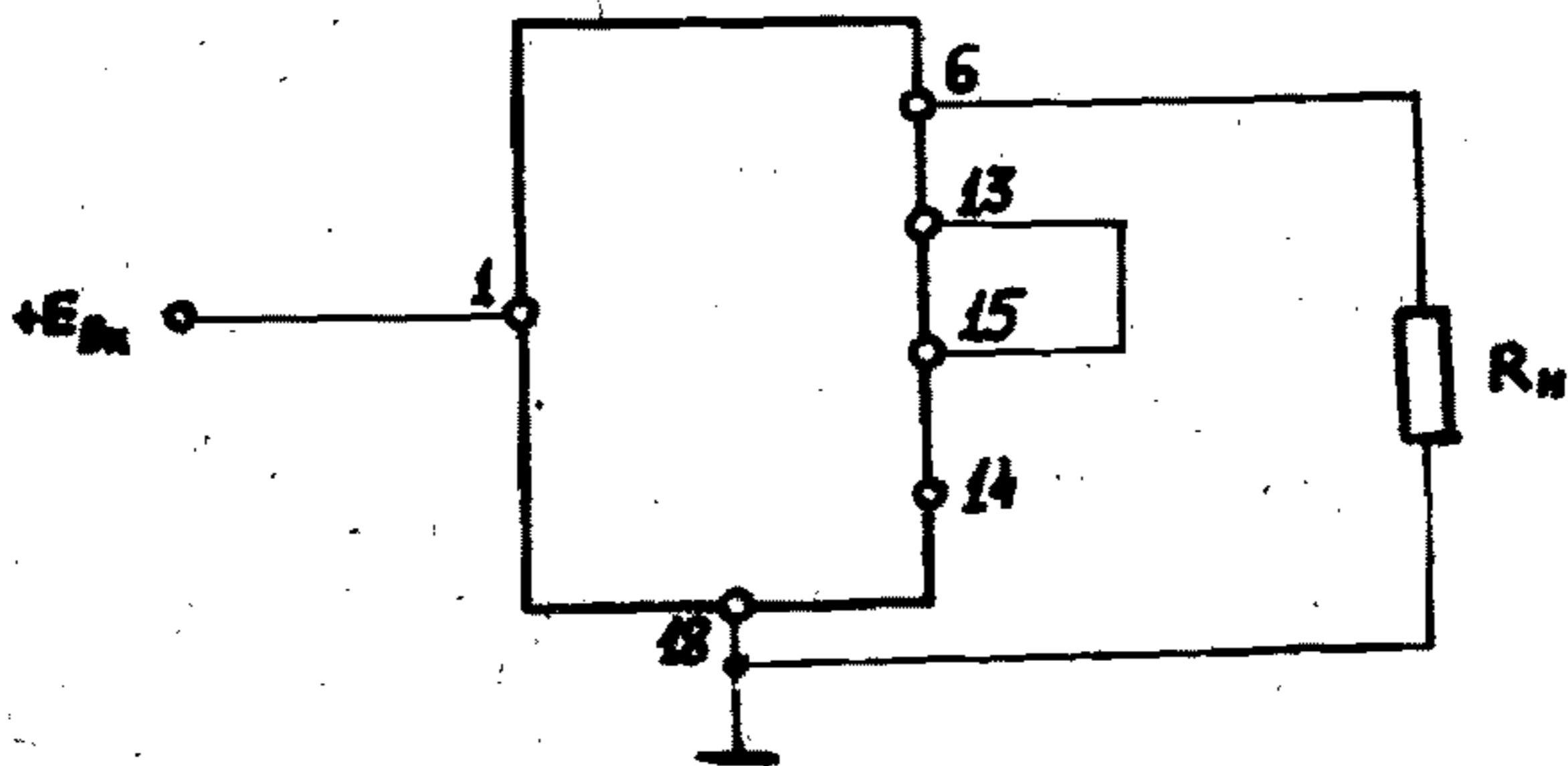


Схема подключения при $E_{\text{ВЫХ}} = +5 \text{ В}$



R_N - сопротивление нагрузки