

04АПОСЗ

## ФОРМИРОВАТЕЛЬ

Тг5.084.011 ТУ

## Основные технические характеристики

Напряжение питания  $U_{н.п.} = 5 В \pm 10\%$ .Диапазон рабочих температур от  $-5$  до  $+65^{\circ}\text{C}$ .Ток потребления  $I_{пот} = 24 \text{ мА}$ .

Относительная влажность воздуха от 45 до 80%.

Входной ток по каждому входу от 1,6 до 2 мА.

Атмосферное давление от 84 до 107 кПа.

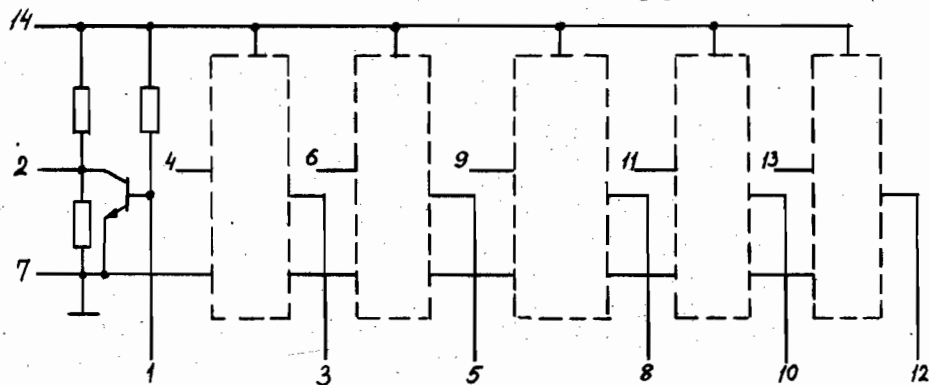
Напряжение логического "0"  $U_{вх0}^0 = 0,4В$ .

Гарантийная наработка на отказ 10000 ч.

Напряжение логической "1"  $U_{вх1}^1 = 2,4В$ .

Технология - толстопленочная.

Тип корпуса - I53.I5-I.



1 - вход 1; 2 - выход 1; 3 - вход 2; 4 - выход 2; 5 - вход 3; 6 - выход 3;  
 7 - земля; 8 - вход 4; 9 - выход 4; 10 - вход 5; 11 - выход 5; 12 - вход 6;  
 13 - выход 6; 14 - питание  $U_{н.п.}$